

과학탐구영역

생명과학 I



답은 꼴 문제로 유형 익히기

본문 005쪽

정답 ⑤

- ㉠. 콩과식물의 뿌리에서 분비되는 화학 물질의 자극에 반응하여 뿌리혹박테리아가 뿌리 주위에 모여들고 뿌리 내부로 침입하는 것은 생물의 특성 중 자극에 대한 반응의 예에 해당한다.
- ㉡. 생물체 내에서 일어나는 물질대사 과정에는 효소가 이용된다.
- ㉢. 콩과식물은 뿌리혹박테리아에게 서식 공간을 제공하며, 뿌리혹박테리아는 질소 고정을 통해 콩과식물에게 질소 화합물을 공급하여 서로 이익을 얻는 관계를 형성한다. 따라서 콩과식물과 뿌리혹박테리아 사이의 상호 작용은 상리 공생에 해당한다.

수능 2점 테스트

본문 006~007쪽

- | | | | | |
|------|------|------|------|------|
| 01 ⑤ | 02 ⑤ | 03 ⑤ | 04 ① | 05 ④ |
| 06 ④ | 07 ② | 08 ① | | |

01 생물의 특성

평지에 사는 사람에 비해 산소가 희박한 고산 지대에 사는 사람의 적혈구 수와 헤모글로빈 농도가 증가하고, 세포 내 저산소증 대비와 관련된 유전자의 변이가 발견된 것은 조직 세포에 필요한 산소를 충분히 공급하기 위한 것으로 생물의 특성 중 적응과 진화의 예에 해당한다.

- ㉠. 헤모글로빈(㉡)은 순환계를 구성하는 혈액의 적혈구에서 산소 운반에 관여하는 단백질이다.
- ㉢. 산소가 희박한 고산 지대에 사는 사람에게서 적혈구 수와 헤모글로빈 농도가 증가하고, 세포 내 저산소증 대비와 관련된 유전자의 변이가 공통적으로 나타나게 되는 것은 적응과 진화의 예에 해당한다.
- ㉣. 아미노산으로부터 헤모글로빈(㉡) 단백질이 합성되는 과정은 동화 작용에 해당하므로 에너지가 흡수되는 반응이 일어난다.

02 생물의 특성

- ㉠. (가)는 발생과 생장, (나)는 물질대사이다.
- ㉡. 사람의 소화계에 속한 간에서 질소 노폐물인 암모니아가 요소로 합성되는 반응(㉢)이 일어난다.
- ㉣. 포식자의 눈에 띄지 않도록 피그미해마의 몸의 형태가 주변의 산호초와 비슷해진 현상은 포식자로부터 자신을 보호하기 위해 일어난 적응과 진화의 예(㉢)에 해당한다.

03 곰팡이와 바이러스의 특징

- ㉠. 무좀을 일으키는 병원체 ㉠(피부사상균)은 곰팡이에 속한다. 곰팡이는 진핵생물이므로 핵막이 있다.

㉡. ㉠과 ㉡은 각각 곰팡이와 바이러스에 속한다. 곰팡이와 바이러스는 모두 유전 물질로 핵산을 가진다.

- ㉢. 효소가 합성되는 동화 작용과 효소에 의해 케라틴 단백질이 분해(㉣)되는 이화 작용은 생물의 특성 중 물질대사의 예에 해당한다.

04 연역적 탐구 방법

✕. 생콩즙에 들어 있는 효소 유레이스에 의해 오줌 속 요소가 분해되어 염기성인 암모니아가 생성된다. 그러므로 생콩즙을 넣어준 비커 ㉠에서 용액의 pH 변화가 나타난다. 따라서 용액의 pH 변화가 나타난 ㉠은 ㉠이다.

㉡. 가설을 설정하고, 가설 검증을 위해 대조 실험이 실행되었으므로 연역적 탐구 방법이 이용되었다.

✕. 생콩즙의 첨가 여부는 조작 변인에, 용액의 pH 변화가 종속변인에 해당한다.

05 생물의 특성

(가)는 물질대사, (나)는 항상성이다.

㉠. 인슐린(㉡)은 간에 작용하여 포도당이 글리코젠으로 합성되는 과정(㉢)을 촉진하여 혈당량을 감소시키는 호르몬이다.

✕. (나)는 항상성이다.

㉣. 뜨거운 물체의 고온 자극에 대해 반사적으로 손을 떼는 척수 반사는 자극에 대한 반응의 예(㉢)에 해당한다.

06 과학의 탐구 방법

(가)에서는 여러 개별적인 사실로부터 결론을 이끌어 내므로 귀납적 탐구 방법이 이용되었고, (나)에서는 문제에 대한 잠정적인 해답(가설)을 설정하고 이를 대조 실험으로 검증하려고 하였으므로 연역적 탐구 방법이 이용되었다.

✕. 연역적 탐구 방법이 이용된 (나)에서 대조 실험이 수행되었다.

㉡. ㉠은 대조군과 실험군에서 모두 일정하게 유지하는 통제 변인이므로 독립변인에 해당한다.

㉣. 가설을 설정하고, 가설 검증을 위해 대조 실험이 실행되었으므로 (나)에 연역적 탐구 방법이 이용되었다.

07 세균, 원생생물, 바이러스의 특징

대장균은 단세포 원핵생물인 세균, 박테리오파지는 바이러스, 말라리아 원충은 단세포 진핵생물인 원생생물에 속한다. '핵을 가진다.'는 말라리아 원충에 해당하는 특징이고, '핵산을 가진다.'는 대장균, 박테리오파지, 말라리아 원충에 모두 해당하는 특징이며, '세포 분열을 통해 스스로 증식한다.'는 대장균과 말라리아 원충에 해당하는 특징이다. 따라서 A는 박테리오파지, B는 말라리아 원충, C는 대장균이고, ㉠은 '핵을 가진다.', ㉡은 '세포 분열을 통해 스스로 증식한다.', ㉢은 '핵산을 가진다.'이다.

✕. 박테리오파지(A)는 세포 구조를 가지지 않아 세포 분열을 통해 증식하지 못하고, 말라리아 원충(B)에는 핵산이 있으므로 ㉢은 '✕', ㉡은 '○'이다.

✕. 대장균(C)의 유전 물질은 바이러스인 박테리오파지(A)의 내부에서 복제되지 않는다.

㉔. A~C 중 말라리아 원충(B)과 대장균(C)만 가지는 특징 ㉔은 '세포 분열을 통해 스스로 증식한다.'이다.

08 연역적 탐구 방법

㉑. 알껍데기가 등지 부근에 있으면 포식자에게 쉽게 인식되어 공격을 많이 받는다는 결론을 내렸으므로 (나)에서 알껍데기를 다시 등지 부근에 옮겨둔 B에서 새끼들이 포식자에게 공격을 받는 등지의 비율이 높았음을 유추할 수 있다. 따라서 ㉑은 B, ㉒은 A이다.

✕. 어미가 멀리 떨어진 곳으로 운반했던 알껍데기를 다시 등지 부근으로 옮겨둔 B가 가설을 검증하기 위해 의도적으로 변화시킨 집단이므로 실험군이고, A는 실험군과 비교하기 위해 아무 요인도 변화시키지 않은 집단이므로 대조군이다.

✕. (나)에서 조작 변인은 등지로부터 알껍데기가 떨어진 위치이고, 종속변인은 새끼들이 포식자에게 공격을 받은 등지의 비율이다.

수능 3점 테스트

본문 008~009쪽

01 ⑤ 02 ⑤ 03 ④ 04 ②

01 생물의 특성

㉑. 꿀벌난초 꽃잎의 구조가 암컷 벌의 모양과 비슷하여 수컷 벌이 날아들기에 적합한 형태를 가지게 된 것은 적응과 진화의 예에 해당한다.

㉒. 식물의 종자로부터 싹이 나서 뿌리, 줄기, 잎으로 분화하는 과정과 개구리의 알이 부화하고 올챙이를 거쳐 성체 개구리가 되는 과정에서 모두 세포 분열을 통해 세포 수가 증가하고 세포, 조직, 기관의 분화가 일어나므로 두 가지 모두 발생과 생장의 예에 해당한다.

㉓. 생물에서 물질이 합성되는 동화 작용에 효소가 필요하다.

02 바이러스와 생물의 특징

'유전 물질을 가진다.'는 대장균, 동물의 정자, 박테리오파지 모두에 해당하는 특징이고, '세포 구조를 가진다.'는 대장균과 동물의 정자에 해당하는 특징이다. 그러므로 (가)의 특징 중 1가지를 가지는 A는 박테리오파지이고, B와 C는 각각 대장균과 동물의 정자 중 하나이다. ㉑은 대장균과 동물의 정자 중 하나만 가지는 특징이다.

㉒. 대장균, 동물의 정자, 박테리오파지에는 모두 단백질이 있다.

㉓. 대장균과 동물의 정자에서 모두 생명 활동을 위해 필요한 물질을 합성하고, 에너지를 생성하는 물질대사가 일어난다.

㉔. '세포 분열을 통해 스스로 증식한다.'는 대장균에는 해당하고, 동물의 정자에는 해당하지 않는 특징이므로 ㉔에 해당한다.

03 연역적 탐구 방법

㉑. 같은 서식지에 독이 있는 뱀이 함께 서식하면 그 뱀과 유사한 형

태를 가지게 된 다른 뱀은 생존에 유리하다는 결론을 내렸으므로 모형 왕뱀(㉑)이 줄무늬가 없는 모형 갈색뱀(㉒)보다 공격을 적게 받은 B가 산호뱀이 사는 지역이고, A가 산호뱀이 살지 않는 지역임을 알 수 있다.

✕. 모형 뱀의 종류는 조작 변인이고, 조작 변인 이외에 결과에 영향을 미칠 수 있는 모든 독립변인이 대조군과 실험군에서 동일하게 유지하는 통제 변인이다.

㉓. 독이 있는 뱀과 유사한 형태를 가지게 됨으로써 포식자로부터 자신을 보호하는 현상은 생물의 특성 중 적응과 진화의 예에 해당한다.

04 연역적 탐구 방법

✕. (가)에는 문제에 대한 잠정적인 해답(가설)을 설정하는 단계가 포함되므로 (가)는 연역적 탐구 과정에는 있고, 귀납적 탐구 과정에는 없는 단계이다.

㉑. 얼룩무늬가 흡혈 곤충의 공격으로부터 얼룩말을 보호해 준다는 결론을 내렸으므로 내려앉은 흡혈 곤충의 비율은 검은색과 흰색의 얼룩무늬 옷을 입힌 경우(㉑)가 검은색이나 흰색 옷을 입힌 경우에 비해 낮다.

✕. 옷으로 덮이지 않은 머리 부위의 경우 모두 같은 조건이므로 도출된 결론을 토대로 내려앉은 흡혈 곤충의 비율에 차이가 없음을 유추할 수 있다.

THEME

02

생명 활동과 에너지

많은 꿀 문제로 유형 익히기

본문 011쪽

정답 ⑤

㉑은 포도당, ㉒은 물, ㉓은 ATP, ㉔은 ADP이고, ㉕은 소장, ㉖는 이자, ㉗는 콩팥이다.

㉑. 소장(㉕)과 이자(㉖)는 모두 소화계에 포함되는 기관이다.

㉒. 항이노 호르몬(ADH)은 표적 기관인 콩팥(㉗)에 작용하여 물의 재흡수를 촉진하는 호르몬이다.

㉓. 미토콘드리아에서 세포 호흡이 일어나 ADP(㉔)가 ATP(㉓)로 전환된다.

수능 2점 테스트

본문 012~013쪽

01 ⑤ 02 ⑤ 03 ④ 04 ⑤ 05 ④
06 ⑤ 07 ⑤ 08 ③

01 단백질 소화와 세포 호흡

I은 단백질이 아미노산으로 분해되는 과정이고, II는 아미노산이 분해되어 암모니아가 생성되는 과정이며, III은 독성이 강한 암모니아가 요소로 전환되는 과정이다.

- ㉠ 단백질이 아미노산으로 분해되는 과정 I은 이화 작용이므로 에너지의 방출이 일어난다.
- ㉡ 생물체에서 일어나는 물질대사 과정에는 효소가 이용된다.
- ㉢ 위와 소장에서 단백질이 아미노산으로 분해되는 과정 I이 일어나고, 간에서 독성이 강한 암모니아가 요소로 전환되는 과정 III이 일어나므로 소화계에서 I과 III이 모두 일어난다.

02 세포 호흡과 요소 합성

I은 세포 호흡 과정이므로 이화 작용에 해당하고, ㉠은 포도당, ㉡은 이산화 탄소이다. II에서 ATP가 사용되므로 II는 동화 작용에 해당하고, ㉢은 암모니아, ㉣은 요소이다.

- ㉠ I은 이화 작용에 해당하므로 발열 반응이 일어난다.
- ㉡ 아미노산이 세포 호흡에 사용된 결과 생성되는 노폐물에는 물, 이산화 탄소(㉢), 암모니아(㉣)가 있다.
- ㉢ 생물체에서 일어나는 물질대사 과정에는 효소의 작용이 필요하다.

03 단백질 분해와 글리코젠 합성

㉠ 단백질이 아미노산으로 분해되는 과정 I에서 이화 작용이 일어난다.

- ✕ 포도당이 글리코젠으로 합성되는 과정 II에서 흡열 반응이 일어나므로 ㉠과 같은 에너지 변화가 나타난다.
- ㉢ 위와 소장에서 단백질이 아미노산으로 소화되는 과정 I이 일어나고, 간에서 포도당이 글리코젠으로 합성되는 과정 II가 일어나므로 소화계에서 I과 II가 모두 일어난다.

04 ATP와 ADP 사이의 전환

㉠은 ATP이고, ㉡은 ADP이다.

- ㉠ ADP(㉡)가 ATP(㉠)로 합성되는 과정 (가)에서 동화 작용이 일어난다.
- ㉡ ATP(㉠)가 ADP(㉡)로 분해되어 이화 작용이 일어날 때는 에너지의 방출이 일어난다.
- ㉢ ATP(㉠)가 ADP(㉡)로 분해되어 생명 활동에 필요한 에너지가 공급되는 과정 (나)는 식물 세포와 동물 세포에서 모두 일어난다.

05 단백질 분해와 세포 호흡

㉠은 아미노산, ㉡은 암모니아, ㉢은 물, ㉣은 요소이다.

- ㉠ 소화 과정에서 단백질이 아미노산으로 분해되는 과정 ㉠이 일어난다.
- ㉡ 아미노산(㉠)과 암모니아(㉡)의 구성 원소에는 모두 질소(N)가 있다.
- ✕ 유레이스는 요소(㉣)를 암모니아(㉡)로 분해하는 효소이다.

06 광합성과 세포 호흡

㉠은 세포 호흡이고, ㉡은 광합성이다.

- ㉠ 식물에서 세포 호흡(㉠)과 광합성(㉡)이 모두 일어난다.
- ㉡ 세포 호흡(㉠)에서 ATP 합성 과정(㉡)이 일어난다.
- ㉢ 근육 섬유에서 세포 호흡(㉠)이 일어나며, 근육 수축 과정에서 ATP의 분해 과정(㉢)이 일어나 근육 수축에 필요한 에너지가 공급된다.

07 노폐물의 생성과 배설

물, 단백질, 암모니아, 이산화 탄소 중 산소(O)가 구성 원소로 포함된 물질에는 물, 단백질, 이산화 탄소가 있고, 수소(H)가 구성 원소로 포함된 물질에는 물, 단백질, 암모니아가 있으며, 질소(N)가 구성 원소로 포함된 물질에는 단백질, 암모니아가 있다. 따라서 ㉠은 산소(O), ㉡은 수소(H), ㉢은 질소(N)이고, ㉣은 이산화 탄소, ㉤은 단백질, ㉥은 물, ㉦은 암모니아이다.

- ✕ 소화계에 속한 간에서 요소로 전환되는 질소 노폐물은 암모니아(㉦)이다.
- ㉡ 단백질(㉤)이 소화되어 생성된 아미노산이 세포 호흡에 사용된 결과 생성되는 노폐물에는 이산화 탄소(㉣), 물(㉥), 암모니아(㉦)가 있다.
- ㉢ 호흡계를 통해 몸 밖으로 이산화 탄소(㉣)와 물(㉥)의 배출이 모두 일어난다.

08 글리코젠 분해와 세포 호흡

㉠ 간에서 글리코젠이 포도당으로 분해(㉠)되어 혈당량을 증가시키는 과정과 ATP가 ADP로 분해(㉡)되어 생명 활동에 필요한 에너지가 공급되는 과정이 모두 일어난다.

- ✕ 인슐린은 간에서 포도당을 글리코젠으로 합성하는 과정을 촉진하는 호르몬이다.
- ㉢ 글리코젠의 분해(㉠)와 ATP의 분해(㉡) 과정에서 모두 이화 작용이 일어난다.

수능 3점 테스트

분문 014~015쪽

01 ㉤

02 ㉣

03 ㉣

04 ㉢

01 세포 호흡

세포 호흡에 이용되는 물질 ㉠과 ㉡은 각각 포도당과 산소 중 하나이다. 포도당에는 구성 원소로 탄소(C), 수소(H), 산소(O)가 모두 있으므로 ㉠이 포도당, ㉡이 산소이고, ㉢이 산소(O)이다. 세포 호흡 결과 생성되는 물질 ㉣, ㉤, ㉥ 중 구성 원소에 탄소(C), 수소(H), 산소(O)가 모두 있는 ㉣은 ATP이고, ㉤과 ㉥은 각각 물과 이산화 탄소 중 하나이다. 물에서 1분자당 $\frac{\text{수소(H)의 수}}{\text{산소(O)의 수}}$ 는 2이고, 이산화 탄소에서

- 1분자당 탄소(C)의 수는 $\frac{1}{2}$ 이므로 ㉔은 물, ㉕은 이산화 탄소이고, 산소(O)의 수는 $\frac{1}{2}$ 이다.
- ㉖는 수소(H), ㉗는 탄소(C)이다.
- ㉘. ㉔는 산소(O), ㉖는 수소(H), ㉗는 탄소(C)이다.
- ㉙. 물(㉔)의 구성 원소에는 탄소(C)(㉗)가 없고, 이산화 탄소(㉕)의 구성 원소에는 수소(H)(㉖)가 없으므로 ㉔와 ㉗는 모두 '×'이다.
- ㉚. 배설계를 통해 물(㉔)이 몸 밖으로 배출된다.

02 사람에서 일어나는 물질대사

- ㉛. ㉛은 녹말이고, ㉜는 포도당이며, ㉝는 이산화 탄소이다.
- ×. I은 녹말(㉛)이 포도당(㉜)으로 분해되는 이화 작용에, II은 포도당(㉜)이 글리코젠으로 합성되는 동화 작용에 해당한다.
- ㉞. 입과 소장에서 녹말이 소화되는 과정 I이 일어나고, 소화계를 구성하는 조직 세포의 세포 호흡에서 과정 II가 일어나며, 간에서 포도당이 글리코젠으로 합성되는 과정 III이 일어난다. 따라서 소화계에서 I, II, III이 모두 일어난다.

03 효모의 발효

- 효모에서 포도당이 분해될 때 CO₂가 발생하여 맥관부에 모인다.
- ㉟. 맥관부에 모인 기체는 CO₂이고, (다)에서 ㉠ 수용액을 첨가한 후 CO₂가 감소되었으므로 ㉠가 CO₂를 흡수함을 알 수 있다.
- ×. 실험 결과 같은 시간 동안 맥관부에 모인 기체(CO₂)의 부피는 B에서가 C에서보다 크다. 이는 세포 호흡의 기질인 포도당이 분해된 양이 B에서가 C에서보다 많음을 의미한다. 따라서 용액의 포도당 농도는 B에 넣어준 ㉡에서가 C에 넣어준 ㉢에서보다 높다.
- ㉣. 맥관부에 모인 기체(CO₂)의 부피가 B에서가 C에서보다 크다는 것은 세포당 ATP 생성량이 B에서가 C에서보다 많음을 의미한다.

04 세포 호흡과 ATP

- ㉤는 O₂, ㉥는 H₂O이고, ㉦는 ADP, ㉧는 ATP이다.
- ㉨. 호흡계를 통해 주로 CO₂와 일부 H₂O이, 배설계를 통해 주로 H₂O이 몸 밖으로 배출된다.
- ㉩. 포도당이 세포 호흡에 이용되어 최종 분해 산물이 생성되는 과정과 ADP가 ATP로 합성되는 과정은 모두 물질대사에 해당한다. 물질대사 과정에 효소가 이용된다.
- ×. 근육 수축 과정에는 ATP(㉧)가 ADP(㉦)로 전환되는 과정에서 방출되는 에너지가 사용된다.

THEME
03

물질대사와 건강

맞은 꼴 문제로 유형 익히기

본문 017쪽

정답 ⑤

- A는 소화계, B는 순환계, C는 호흡계이다.
- ㉑. 폐(㉑)에서 O₂를 받아들이고 CO₂를 내보내는 기체 교환이 일어난다.
- ㉒. 간(㉒)은 소화계(A)에 속한다.
- ㉓. 항이뇨 호르몬(ADH)과 같은 호르몬은 순환계(B)를 통해 표적 기관으로 운반된다.

수능 2점 테스트

본문 018~020쪽

01 ⑤	02 ④	03 ⑤	04 ⑤	05 ③
06 ③	07 ⑤	08 ②	09 ①	10 ④
11 ⑤	12 ⑤			

01 소화계

- A는 간, B는 이자, C는 소장이다.
- ㉑. 간(A)에서 글리코젠이 분해되어 포도당이 생성된다.
- ㉒. 이자(B)의 β세포에서 인슐린이 분비된다.
- ㉓. 소화계에서 음식물의 단백질은 아미노산으로 분해되어 소장의 용털을 통해 체내로 흡수된다.

02 배설계, 소화계, 호흡계

- A는 폐, B는 콩팥, C는 간이다.
- ㉑. 폐(A)를 통해 산소가 체내로 흡수된다.
- ×. 폐(A)는 호흡계, 콩팥(B)은 배설계, 간(C)은 소화계에 속한다.
- ㉓. 암모니아(㉑)는 요소(㉒)보다 독성이 강하다.

03 소화계, 순환계, 호흡계

- A는 호흡계, B는 소화계, C는 순환계이다.
- ㉑. 폐(㉑)에는 폐포가 있다.
- ㉒. 티록신은 순환계(C)를 통해 표적 기관으로 운반된다.
- ㉓. 조직 세포에서 생성된 이산화 탄소는 순환계(C)를 통해 운반되어 호흡계(A)를 통해 몸 밖으로 배출된다.

04 노폐물의 이동 경로

- A는 요소, B는 물이다.
- ×. 간에서 생성되어 콩팥을 통해 몸 밖으로 배출되는 A는 요소이고, 간에서 생성되어 폐와 콩팥을 통해 몸 밖으로 배출되는 B는 물이다.
- ㉑. 폐(㉑)에서 기체 교환이 일어난다.
- ㉓. 간에서 생성된 요소(A)와 물(B)은 순환계를 거쳐 폐 또는 콩팥

을 통해 몸 밖으로 배출되므로 물과 요소가 생성된 후 몸 밖으로 배출 되기까지의 이동(㉠)에 순환계가 관여한다.

05 영양소의 물질대사

- ㉠은 이산화 탄소이다.
- ㉡. 사람의 소화계에서 녹말이 포도당으로 분해되는 과정 (가)가 일어난다.
- ✗. 포도당이 이산화 탄소(㉡)와 물로 분해되는 과정 (나)에서 발생한 에너지의 일부는 ATP에 저장되고, 나머지는 열로 방출된다.
- ㉢. 이산화 탄소(㉠)는 호흡계를 통해 몸 밖으로 배출된다.

06 요소 분해 실험

- ㉣. 가설 설정 후 탐구 설계 및 수행하는 연역적 탐구 방법이 이용되었다.
- ✗. 시험관 I 은 오줌과 증류수를, 시험관 II는 오줌과 생콩즙을 넣은 것으로 일정 시간이 지난 후 II에서는 요소가 분해되어 염기성인 암모니아가 생긴다. 그러므로 용액이 푸른색을 띤 시험관 ㉣이 오줌과 생콩즙이 있는 시험관 II, 용액이 초록색을 띤 시험관 ㉣이 오줌과 증류수가 있는 시험관 I이다.
- ㉤. (나)에서 시험관 I 과 II에 생콩즙을 넣었는지의 여부가 다르므로 생콩즙을 넣었는지의 여부는 조작 변인이다.

07 기관계의 통합적 작용

- A는 소화계, B는 배설계이다.
- ㉥. 소화계(A)에는 용털을 갖는 기관인 소장이다.
 - ✗. 녹말은 소화계에서 분해되어 포도당 상태로 흡수되어 순환계를 통해 이동하므로 ㉥에는 녹말의 이동이 포함되지 않는다.
 - ㉦. 배설계(B)에는 항이뇨 호르몬(ADH)의 표적 기관인 콩팥이 있다.

08 혈액 순환 경로와 기관계의 통합적 작용

- A는 폐, B는 간, C는 콩팥이고, (가)는 이산화 탄소, (나)는 요소이다.
- ✗. 폐(A)를 통해 몸 밖으로 배출되는 물질은 (가)이고, 콩팥(C)을 통해 몸 밖으로 배출되는 물질은 (나)이므로 (가)는 이산화 탄소, (나)는 요소이다.
 - ✗. 소화계에서 흡수하지 못한 영양소는 소화계의 대장을 거쳐 몸 밖으로 배출된다.
 - ㉧. 몸 안으로 흡수된 포도당은 간(B) → 대정맥(㉨) → 심장 → 폐동맥(㉩) → 폐(A) → 폐정맥(㉪) → 심장 → 대동맥(㉫)을 거쳐 근육 세포로 운반된다.

09 에너지 대사와 균형

- ㉬은 기초 대사량, ㉭은 활동 대사량이다.
- ㉮. 몸의 근육량, 연령, 성별은 기초 대사량(㉬)에 영향을 준다.
- ✗. 하루 평균 휴식 시간을 늘리고 운동 시간을 줄이면 활동 대사량(㉭)이 감소한다.
- ✗. A의 하루 평균 에너지 소비량은 2706 kcal이고, 하루 평균 에

너지 섭취량은 3240 kcal이다. B의 하루 평균 에너지 소비량은 2890 kcal이고, 하루 평균 에너지 섭취량은 2560 kcal이다. 그러므로 에너지 소비량과 에너지 섭취량이 이 상태로 지속되면 A는 B보다 비만이 될 가능성이 높다.

10 대사성 질환

- ㉯. 대사성 질환(㉠)은 물질대사 장애에 의해 발생하는 질환으로 당뇨병, 고혈압, 고지혈증(고지질 혈증), 심혈관 질환, 뇌혈관 질환 등이 있다.
- ✗. 호르몬 X는 인슐린으로 간에서 포도당을 글리코젠으로 합성하여 혈당량을 감소시킨다.
- ㉢. ㉠을 갖는 사람의 혈액에는 콜레스테롤이나 중성 지방이 정상 범위보다 지속적으로 높으므로 고지혈증(고지질 혈증)은 ㉠에 해당한다.

11 세포 호흡과 기관계의 통합적 작용

- ㉠은 호흡계, ㉡은 순환계, ㉢은 배설계, ㉣은 소화계이다.
- ㉤. 세포 호흡에 필요한 산소와 영양소는 모두 순환계(㉡)를 통해 근육 세포로 운반된다.
- ㉥. 배설계(㉢)에는 체내 수분량 조절에 관여하는 기관인 콩팥이 있다.
- ㉦. 소화계(㉣)에는 지방의 소화 산물인 지방산과 모노글리세리드를 몸 안으로 흡수하는 기관인 소장이 있다.

12 영양소의 물질대사

- (가)는 녹말, (나)는 단백질, (다)는 지방이고, I 은 포도당, II는 아미노산, III은 모노글리세리드이며, ㉠은 이산화 탄소, ㉡은 암모니아이다.
- ㉣. 세포 호흡에 사용된 결과 생성되는 최종 분해 산물이 2가지(㉠, ㉡)이면서, 소화 산물에 지방산이 없으므로 (가)는 녹말이다.
 - ㉤. 아미노산(II)의 구성 원소에는 탄소(C), 수소(H), 산소(O), 질소(N)가 있다.
 - ㉥. 요소가 생콩즙의 요소 분해 효소인 유레이스에 의해 분해된 결과 이산화 탄소(㉠)와 암모니아(㉡)가 모두 생성된다.

수능 3점 테스트

본문 021~023쪽

- 01 ⑤
- 02 ⑤
- 03 ⑤
- 04 ③
- 05 ⑤
- 06 ⑤

01 기관계의 통합적 작용

간에서 생성된 요소는 순환계를 통해 배설계로 운반된 후 배설계에서 오줌을 통해 몸 밖으로 배출되므로 (가)와 (라)는 각각 순환계와 배설계 중 하나이고, 소화된 영양소는 소화계에서 흡수된 후, 순환계를 통

해 근육 세포로 운반되므로 (가)와 (다)는 각각 순환계와 소화계 중 하나이다. 따라서 (가)는 순환계, (나)는 내분비계, (다)는 소화계, (라)는 배설계이다.

- ㉠. 갑상샘은 내분비계(나)에 속한다.
- ㉡. 항이노 호르몬(ADH)은 내분비계에서 분비되어 순환계를 따라 표적 기관인 콩팥으로 운반되고, 배설계인 콩팥에서 물의 재흡수를 촉진하므로 '항이노 호르몬(ADH)이 분비되어 표적 기관에서 물의 재흡수를 촉진하는 과정에 관여한다.'는 ㉠에 해당한다.
- ㉢. 근육 세포에서 포도당이 세포 호흡에 사용된 결과 생성되는 노폐물인 물과 이산화 탄소는 순환계를 통해 호흡계와 배설계로 운반되어 몸 밖으로 배출되므로 근육 세포에서 포도당이 세포 호흡에 사용된 결과 생성되는 노폐물이 몸 밖으로 배출되는 과정에 관여하는 기관계는 순환계(가)와 배설계(라)이다.

02 물질대사와 기관계

물, 암모니아, 이산화 탄소로 분해되는 (가)는 단백질이고, A는 암모니아이다. 그러므로 (나)는 지방이고, B는 요소이다. 요소(B)와 C가 몸 밖으로 배출되는 데 관여하는 기관계 ㉠은 배설계이고, C는 물이다. 암모니아(A)가 요소(B)로 전환되는 기관계 ㉡은 소화계이고, 물(C)과 이산화 탄소(D)가 배출되는 기관계 ㉢은 호흡계이다.

- ㉠. 단백질(가)과 지방(나)은 세포막을 통과하기에는 크기가 커서 소화계(㉡)에서 단백질은 아미노산으로, 지방은 지방산과 모노글리세리드로 소화된 후 흡수된다.
- ㉡. 배설계(㉢)인 콩팥에서 오줌이 생성된다.
- ㉢. 이산화 탄소(D)의 구성 원소에 탄소(C)가 포함된다.

03 물질대사와 기관계의 통합적 작용

I은 호흡계를 통해 몸 안으로 흡수되므로 산소이고, II는 소화계를 통해 체내로 흡수되므로 포도당이다. III은 호흡계와 배설계를 통해 몸 밖으로 배출되므로 물이고, IV는 호흡계를 통해 몸 밖으로 배출되므로 이산화 탄소이다. ㉠은 ATP, ㉡은 ADP이다.

- ㉠. 포도당(II)은 세포 호흡의 에너지원이다.
- ㉡. 세포 호흡 결과 생긴 노폐물인 III은 호흡계와 배설계를 통해 몸 밖으로 배출되므로 물이다.
- ㉢. 근육 수축 과정에는 ATP(㉠)에 저장된 에너지가 사용된다.

04 에너지 대사와 균형

㉠. 하루 동안 소비한 에너지 총량(㉠)에는 기초 대사량과 활동 대사량이 포함된다.

✕. A의 하루 동안 섭취한 에너지 총량은 3227 kcal이고, 하루 동안 소비한 에너지 총량은 2700 kcal이다. B의 하루 동안 섭취한 에너지 총량은 2489 kcal이고, 하루 동안 소비한 에너지 총량은 2550 kcal이므로 이 상태로 지속되면 A가 B보다 비만이 될 가능성이 높다.

㉢. 햄버거의 1회 제공 에너지량은 616 kcal이고, 샐러드의 1회 제공 에너지량은 120 kcal이다. A가 햄버거 대신에 샐러드를 섭취한

다면 하루 동안 섭취한 에너지 총량은 2731 kcal이므로 햄버거를 먹을 때보다 하루 동안 섭취한 에너지 총량과 하루 동안 소비한 에너지 총량이 균형을 이룬다.

05 대사성 질환

- ㉠. 고혈압과 고지혈증은 모두 물질대사 장애에 의해 발생하는 질환인 대사성 질환에 해당한다.
- ㉡. 고지혈증의 합병증으로 동맥 경화와 같은 심혈관 질환이 발생할 수 있다.
- ㉢. 고혈압과 고지혈증을 나타내는 사람의 비율은 모두 비만인 사람 중에서가 정상 체중인 사람 중에서도 높다.

06 기관계의 통합적 작용

소화된 영양소가 근육 세포에 공급(과정 I)되는 데 관여하는 기관계는 소화계와 순환계이고, 산소가 흡수되어 근육 세포에 공급(과정 II)되는 데 관여하는 기관계는 순환계와 호흡계이다. 근육 세포에서 생성된 물이 몸 밖으로 배출(과정 III)되는 데 관여하는 기관계는 배설계, 순환계, 호흡계이고, 근육 세포에서 생성된 암모니아가 요소로 전환(과정 IV)되는 데 관여하는 기관계는 소화계와 순환계이다.

- ㉠. 산소(㉠)는 세포 호흡에서 포도당을 산화시키는 데 이용된다.
- ㉡. 이산화 탄소는 호흡계(C)에서 날숨을 통해 몸 밖으로 배출된다.
- ㉢. 순환계(D)는 과정 I, II, III, IV에 모두 관여한다.

답은 골 문제로 유형 익히기

본문 025쪽

정답 ③

t_2 일 때 ㉠의 길이는 t_1 일 때 X의 길이의 $\frac{1}{7}$ 이고, t_2 일 때 ㉡의 길이의 $\frac{2}{3}$ 이므로 t_2 일 때 ㉠의 길이를 $2x$ 라 하면 t_2 일 때 ㉡의 길이는 $3x$, t_1 일 때 X의 길이는 $14x$ 이다. X의 길이가 $2d$ 만큼 감소하면 ㉠의 길이는 d 만큼 감소하고, ㉡의 길이는 d 만큼 증가하며, ㉢의 길이는 $2d$ 만큼 감소하므로 이를 적용하여 t_1 과 t_2 일 때 ㉠~㉢의 길이와 X의 길이를 나타내면 다음과 같다.

시점	㉠의 길이	㉡의 길이	㉢의 길이	X의 길이
t_1	$2x+d$	$3x-d$	$4x$	$14x(L)$
t_2	$2x$	$3x$	$4x-2d$	$14x-2d$

㉠, ㉡가 ㉢인 경우, $(2x+d) \times 4x = 2x \times (4x-2d)$ 이므로 $d=0$ 이다. X가 수축될 때 d 는 0이 될 수 없으므로 이는 조건을 만족시키지 못한다. 따라서 ㉢은 ㉡이고, $(2x+d) \times (3x-d) = 2x \times 3x$ 이므로 $x=d$ 이다. 따라서 이를 적용하여 t_1 과 t_2 일 때 ㉠~㉢의 길이와 X의 길이를 나타내면 다음과 같다.

시점	㉠의 길이	㉡의 길이	㉢의 길이	X의 길이
t_1	$3d$	$2d$	$4d$	$14d(L)$
t_2	$2d$	$3d$	$2d$	$12d$

㉠, 'A대의 길이 = 2 × ㉡의 길이 + ㉢의 길이'이므로 t_1 일 때 A대의 길이는 $2 \times 2d + 4d = 8d = 1.6 \mu\text{m}$ 이다. 그러므로 $d = 0.2 \mu\text{m}$ 이다. H대는 구간 ㉡이므로 H대(㉡)의 길이는 t_1 일 때 $0.8 \mu\text{m}$, t_2 일 때 $0.4 \mu\text{m}$ 이다. 따라서 H대의 길이는 t_1 일 때 t_2 일 때보다 $0.4 \mu\text{m}$ 길다.

✕. $L = 14d$ 이므로, t_2 일 때 X의 Z_1 로부터 Z_2 방향으로 거리가 $\frac{2}{5}L(5.6d)$ 인 지점은 ㉢에 해당한다.

수능 2점 테스트

본문 026~028쪽

- | | | | | |
|------|------|------|------|------|
| 01 ⑤ | 02 ① | 03 ② | 04 ① | 05 ② |
| 06 ③ | 07 ③ | 08 ⑤ | 09 ⑤ | 10 ② |
| 11 ⑤ | 12 ③ | | | |

01 뉴런의 구조

㉠은 신경 세포체, ㉡은 말미집, ㉢은 축삭 돌기 말단이다.

✕. X는 골격근에 연결되어 있으므로 원심성 뉴런(운동 뉴런)이다.

㉠. 신경 세포체(㉠)와 말미집(㉡)을 형성하는 슈반 세포에 모두 세포막이 있다.

㉠. 골격근에 연결된 체성 신경 X의 축삭 돌기 말단에 있는 시냅스 소포에는 아세틸콜린이 들어 있다.

02 활동 전위와 이온 분포

(가)에서 구간 I은 분극 상태이고, 구간 II는 탈분극 상태이며, 구간 III은 재분극 상태이다. (나)에서 세포 안보다 밖의 농도가 높은 ㉠은 Na^+ , 세포 밖보다 안의 농도가 높은 ㉡은 K^+ 이다.

㉠. 분극 구간인 I에서 Na^+ (㉠)의 세포 밖으로의 이동은 $\text{Na}^+ - \text{K}^+$ 펌프의 작용에 의해 이루어지므로 ATP가 사용된다.

✕. 구간에 관계없이 Na^+ (㉠)의 농도는 세포 밖에서가 세포 안에서보다 높고, K^+ (㉡)의 농도는 세포 안에서가 세포 밖에서보다 높다.

✕. 재분극 구간인 III에서는 K^+ (㉡) 통로가 열려 K^+ 이 세포 안에서 밖으로 확산되어 유출된다.

03 이온의 막 투과도

역치 이상의 자극을 주었을 때, 막 투과도가 먼저 증가하는 ㉠이 Na^+ 이고, 나중에 증가하는 ㉡이 K^+ 이다.

✕. 자극을 받기 전 분극 상태에서도 세포 안과 밖의 전위차가 존재한다. 이때의 전위차를 휴지 전위라 하며 뉴런의 휴지 전위는 약 -70mV 이다.

㉠. 세포 밖에서 안으로 Na^+ (㉠)의 이동은 Na^+ 통로를 통한 확산에 의해 이루어지므로 ATP가 사용되지 않는다.

✕. 구간에 관계없이 Na^+ (㉠)의 농도는 세포 밖에서가 세포 안에서보다 높고, K^+ (㉡)의 농도는 세포 안에서가 세포 밖에서보다 높다.

따라서 $\frac{\text{세포 밖에서의 농도}}{\text{세포 안에서의 농도}}$ 는 Na^+ (㉠)이 K^+ (㉡)보다 크다.

04 흥분의 전도

㉠. 활동 전위의 발생은 Na^+ 의 유입에 의한 탈분극으로 시작된다. A의 d_1 에 역치 이상의 자극을 주었으므로 d_1 에서 탈분극이 일어난 후 d_1 로부터 가까운 위치일수록 흥분이 먼저 도달하여 탈분극이 먼저 일어난다. 따라서 d_1 로부터 가까운 위치에서 Na^+ 의 유입이 일어나는 ㉠(t_1) → ㉠(t_2) → ㉠(t_3)의 순으로 시간이 흐른다.

✕. ㉠일 때 A의 d_1 에서는 K^+ 통로를 통한 확산에 의해 K^+ 이 유출되면서 재분극이 일어난다. 따라서 ㉠일 때 A의 d_1 에서 K^+ 의 유출에는 ATP가 사용되지 않는다.

✕. 구간에 관계없이 Na^+ 의 농도는 세포 밖에서가 세포 안에서보다 높고, K^+ 의 농도는 세포 안에서가 세포 밖에서보다 높다. 따라서

$\frac{\text{세포 밖에서의 농도}}{\text{세포 안에서의 농도}}$ 는 Na^+ 이 K^+ 보다 크다.

05 말미집 뉴런과 흥분의 전도

흥분이 짧은 거리를 이동하는 데 많은 시간이 걸리는 구간 I은 활동 전위의 발생을 통해 흥분이 이동하는 말미집에 싸여 있지 않은 람비에 걸릴 부분이고, 흥분이 긴 거리를 이동하는 데 적은 시간이 걸리는 구간 II는 활동 전위의 발생 없이 흥분이 이동하는 말미집에 싸여 있는 부분이다.

✕. 교감 신경은 2개의 뉴런으로 구성된다. 말미집 신경인 X는 교감 신경의 신경절 이전 뉴런이다. 따라서 X의 축삭 돌기 말단에서 분비되는 신경 전달 물질은 아세틸콜린이다.

㉠. II에서가 I에서보다 흥분이 동일한 거리를 짧은 시간에 이동하

므로 흥분 이동 속도는 II에서 I에서보다 빠르다.

✗ P로부터의 거리가 d_1 인 지점은 말미집으로 싸여 있는 구간 II에 위치한다. 따라서 이 지점에서는 활동 전위가 발생하지 않는다.

06 흥분의 전도

㉠ 자극을 준 위치에 가까울수록 흥분이 먼저 도달하여 막전위 변화가 먼저 진행된다. d_2 에서의 +30 mV보다 d_3 에서의 -80 mV가 흥분이 도달한 후 막전위 변화가 더 많이 진행된 것이므로 자극을 준 위치 P는 d_3 에 가까운 Y이다.

㉡ ㉠이 5 ms일 때 d_3 에 흥분이 도달한 후 막전위가 -80 mV가 되는 데 3 ms가 걸리므로 자극을 준 Y로부터 d_3 까지 흥분이 이동하는 데 걸리는 시간은 2 ms이다. Y로부터 d_3 까지의 거리가 6 cm이므로 A의 흥분 전도 속도는 $\frac{6 \text{ cm}}{2 \text{ ms}} = 3 \text{ cm/ms}$ 이다.

✗ ㉠이 7 ms일 때, A의 d_4 에 흥분이 도달한 후 6 ms가 지난 시점이므로 막전위는 활동 전위가 발생한 이후 분극 상태인 -70 mV이다.

07 흥분의 전달

시냅스 이전 뉴런에서 흥분이 축삭 돌기 말단까지 전도되면 축삭 돌기 말단의 시냅스 소포가 세포막과 융합되면서 신경 전달 물질이 시냅스 틈으로 분비된다. 분비된 신경 전달 물질이 시냅스 이후 뉴런의 수용체와 결합하면 Na^+ 통로가 열리면서 흥분이 전달된다. A는 시냅스 이후 뉴런이고, B는 시냅스 이전 뉴런이다.

㉠ 흥분은 시냅스 이전 뉴런(B)에서 시냅스 이후 뉴런(A)으로 전달된다.

㉡ 신경 전달 물질은 시냅스 틈으로 분비된 후 B로 재흡수되거나 분해 효소에 의해 분해됨으로써 흥분 전달이 적절한 수준으로 지속된다. 물질 X는 신경 전달 물질의 재흡수를 억제하고, Y는 신경 전달 물질의 분해를 억제하므로 모두 시냅스 틈에서 신경 전달 물질이 오랜 시간 남아 있도록 함으로써 지속적으로 탈분극을 일으켜 A에서 흥분 지속 시간을 증가시킨다.

✗ 신경 전달 물질이 시냅스 이후 뉴런(A)의 수용체에 결합하면 A에서 Na^+ 통로가 열려 Na^+ 의 유입이 촉진된다.

08 흥분의 전도

자극을 준 지점에 가까울수록 흥분이 먼저 도달하므로 막전위 변화가 더 많이 진행된다. 자극을 준 지점에서 동일한 거리에 있는 두 신경의 지점 중 막전위 변화가 더 많이 진행된 지점에 흥분이 먼저 도달한 것이므로 막전위 변화가 더 많이 진행된 지점이 속한 신경에서의 흥분 전도 속도가 더 빠르다. ㉠은 탈분극 구간이고, ㉡은 재분극 구간이며, ㉢은 과분극 구간이다.

㉠ B의 II에서의 막전위(구간 ㉡)가 I에서의 막전위(구간 ㉠)보다 더 많이 진행되었으므로 II가 I보다 자극을 준 d_1 에 가깝다. C의 III에서의 막전위(구간 ㉢)가 II에서의 막전위(구간 ㉠)보다 더 많이 진행되었으므로 III이 II보다 자극을 준 d_1 에 가깝다. 따라서 I은 d_1 이고, II는 d_3 이며, III은 d_2 이다.

㉡ A에서 $d_2 \sim d_4$ 중 자극을 준 d_1 에서 가장 가까운 d_2 (III)에서의 막전위가 구간 ㉠(탈분극 구간)에 속하므로 d_1 에서의 거리가 d_2 (III)보다 먼 d_4 (I)에서의 막전위도 구간 ㉠(탈분극 구간)에 속한다.

㉢ B의 d_3 (II)에서의 막전위가 C의 d_3 (II)에서의 막전위보다 더 많이 진행되었으므로 흥분 전도 속도는 B에서 C에서보다 빠르다. C의 d_2 (III)에서의 막전위가 A의 d_2 (III)에서의 막전위보다 더 많이 진행되었으므로 흥분 전도 속도는 C에서 A에서보다 빠르다. 따라서 흥분 전도 속도는 $B > C > A$ 순서로 빠르다.

09 골격근의 수축

(가)에서 시간이 t_1 에서 t_2 로 될 때 골격근 P는 수축하고, 골격근 Q는 이완한다.

✗ (나)의 근육 원섬유 마디에서 I대(명대)의 길이는 t_1 일 때가 t_2 일 때보다 짧으므로 (나)의 골격근은 t_2 일 때 이완된 Q이다.

㉠ (나)에서 Z선은 I대(명대)인 ㉡의 중앙에 있다.

㉢ 근육 원섬유 마디의 길이는 I대(명대)인 ㉠의 중앙에 있는 Z선으로부터 이웃한 Z선까지의 길이이므로 I대(명대, ㉠)의 길이와 A대(암대, ㉡)의 길이를 더한 값과 같다.

10 골격근의 수축

골격근이 수축하여 X의 길이가 $2d$ 만큼 감소할 때 ㉠의 길이는 $2d$ 만큼 감소하고, ㉡의 길이는 d 만큼 증가하며, ㉢의 길이는 d 만큼 감소한다. X의 길이는 $(㉠ + 2㉡ + 2㉢)$ 으로, A대의 길이는 $(㉠ + 2㉡)$ 으로 표현된다. t_1 일 때 X의 길이 $(㉠ + 2㉡ + 2㉢)$ 가 $2.8 \mu\text{m}$ 이고, A대의 길이 $(㉠ + 2㉡)$ 가 $1.6 \mu\text{m}$ 이며, $(㉠ + ㉡ + ㉢)$ 이 $1.8 \mu\text{m}$ 이므로 ㉠의 길이는 $0.8 \mu\text{m}$, ㉡의 길이는 $0.4 \mu\text{m}$, ㉢의 길이는 $0.6 \mu\text{m}$ 이다. 시간이 t_1 에서 t_2 로 될 때 X의 길이가 $0.4 \mu\text{m}$ 감소하므로 $d = 0.2 \mu\text{m}$ 이다. 따라서 t_2 일 때 ㉠의 길이는 $0.4 \mu\text{m}$, ㉡의 길이는 $0.6 \mu\text{m}$, ㉢의 길이는 $0.4 \mu\text{m}$ 이다.

✗ 골격근이 수축하여 X의 길이가 $2d$ 만큼 감소할 때 $(㉠ + ㉡ + ㉢)$ 도 $2d$ 만큼 감소한다. 따라서 ㉢은 1.4이다.

✗ 골격근이 수축하여 X의 길이가 $2d$ 만큼 감소할 때 ㉠의 길이도 $2d$ 만큼 감소하므로 X의 길이에서 ㉠의 길이를 뺀 값은 t_1 일 때와 t_2 일 때가 서로 같다.

㉠ ㉡의 길이 + ㉢의 길이 는 t_1 일 때 $\frac{0.8 + 0.4}{0.8 + 0.6} = \frac{1.2}{1.4} = \frac{6}{7}$ 이고, t_2

일 때 $\frac{0.4 + 0.6}{0.4 + 0.4} = \frac{1.0}{0.8} = \frac{5}{4}$ 이다.

따라서 ㉠의 길이 + ㉢의 길이 는 t_1 일 때가 t_2 일 때보다 작다.

11 골격근의 수축

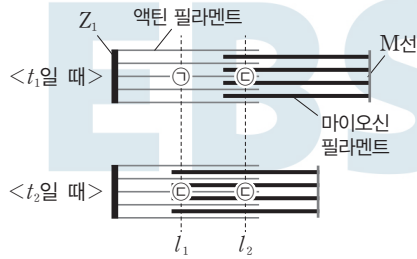
골격근이 수축하여 X의 길이가 $2d$ 만큼 감소할 때 ㉠의 길이는 $2d$ 만큼 감소하고, ㉡의 길이는 d 만큼 증가하며, ㉢의 길이는 d 만큼 감소한다. X의 길이는 $(㉠ + 2㉡ + 2㉢)$ 으로, A대의 길이는 $(㉠ + 2㉡)$ 으로 표현된다.

㉠ 시간이 t_1 에서 t_2 로 될 때 골격근이 수축하므로 골격근의 수축 과정에서 ATP에 저장된 에너지가 사용된다.

- ㉔. 시간이 t_1 에서 t_2 로 될 때 X의 길이가 $0.4 \mu\text{m}$ 감소하므로 $d=0.2 \mu\text{m}$ 이다. 이때 ㉔의 길이는 $0.2 \mu\text{m}$ 만큼 증가한다. 따라서 ㉔의 길이는 t_2 일 때가 t_1 일 때보다 $0.2 \mu\text{m}$ 길다.
- ㉕. t_2 일 때 X의 길이(㉔+2㉔+2㉕)는 $2.6 \mu\text{m}$ 이고, A대의 길이(㉔+2㉕)는 $1.6 \mu\text{m}$ 이다. 따라서 t_2 일 때 ㉕의 길이는 $0.5 \mu\text{m}$ 이다.

12 골격근의 수축

자료에서의 상황을 그림으로 제시하면 다음과 같다.



- ㉔. Z_1 로부터의 거리 l_1 은 l_2 보다 가깝다.
- ㉔. 근육 원섬유 마디 X의 길이는 골격근이 적게 수축된 상태인 t_1 일 때가 많이 수축된 상태인 t_2 일 때보다 길다.
- ✕. 시간이 t_1 에서 t_2 로 될 때 골격근은 수축하므로 X에서 단면이 ㉔인 부분(액틴 필라멘트와 마이오신 필라멘트가 겹치는 부분)의 길이의 합은 커진다.

수능 3점 테스트

본문 029~033쪽

- | | | | | |
|------|------|------|------|------|
| 01 ⑤ | 02 ③ | 03 ③ | 04 ④ | 05 ① |
| 06 ① | 07 ④ | 08 ⑤ | 09 ③ | 10 ① |

01 세포 밖의 양이온 농도 변화와 막전위

- ✕. 세포 밖 K^+ 농도가 정상보다 높으면 분극 상태에서 일부 열려 있는 K^+ 통로를 통해 세포 안에서 밖으로 확산되어 유출되는 K^+ 의 양이 감소하므로 세포 내부에 존재하는 양이온의 양이 정상보다 많아져 휴지 전위가 상승한다. 따라서 휴지 전위가 -70mV 보다 높은 (나)는 세포 밖 K^+ 농도가 정상보다 높은 경우이다.
- ㉔. 탈분극 과정에서 Na^+ 통로가 열려 Na^+ 은 세포 밖에서 안으로 확산되어 들어온다. 이를 통해 세포 안의 양이온이 많아져 막전위가 상승하게 된다. 따라서 막전위가 더 많이 상승한 구간 II에서가 구간 I에서보다 단위 시간당 세포막을 통한 Na^+ 이동량이 많다.
- ㉕. 동일한 자극 S_2 에 대해 (가)에서는 활동 전위가 발생하지 않았지만 (나)에서는 활동 전위가 발생하였다. 따라서 활동 전위를 발생시키는 데 필요한 최소한의 자극의 세기는 (가)에서가 (나)에서보다 크다.

02 막 투과도

- (가)에서 역치 이상의 자극을 주었을 때, 막 투과도가 먼저 증가하는 ㉔이 Na^+ 이고, 나중에 증가하는 ㉕이 K^+ 이다. (나)는 Na^+ 통로를

통해 일어나는 세포 밖(㉔)에서 세포 안(㉕)으로의 Na^+ 확산을 나타낸 것이다.

- ㉔. ㉔은 세포 안이고, ㉕은 세포 밖이다.
- ✕. 시점에 관계없이 Na^+ (㉔)의 농도는 세포 밖에서가 세포 안에서보다 높고, K^+ (㉕)의 농도는 세포 안에서가 세포 밖에서보다 높다. 이온의 $\frac{\text{세포 밖(㉔)에서의 농도}}{\text{세포 안(㉕)에서의 농도}}$ 는 Na^+ (㉔)이 K^+ (㉕)보다 크다.
- ㉕. 구간 I은 분극 상태이며, 분극 상태에서 $\text{Na}^+ - K^+$ 펌프의 작용에 의해 Na^+ (㉔)은 세포 안(㉕)에서 세포 밖(㉔)으로, K^+ (㉕)은 세포 밖(㉔)에서 세포 안(㉕)으로 이동한다.

03 막전위와 막 투과도

- ㉔. (나)에서 역치 이상의 자극을 주었을 때, 막 투과도가 먼저 증가하는 ㉔이 Na^+ 이고, 나중에 증가하는 ㉕이 K^+ 이다. (나)에서 Na^+ (㉔)의 막 투과도와 K^+ (㉕)의 막 투과도가 같아지는 두 시점 사이의 구간에서 Na^+ (㉔)의 막 투과도가 K^+ (㉕)의 막 투과도보다 높게 나타난다. (가)의 시점 t_1 과 t_2 사이 구간에서 X의 막 투과도가 Y의 막 투과도보다 커지므로 X는 ㉔(Na^+)이고, Y는 ㉕(K^+)이다.
- ✕. t_1 일 때 Na^+ 통로를 통해 Na^+ (X, ㉔)이 확산되어 유입된다. 따라서 이 과정에서 ATP가 사용되지 않는다.
- ㉔. 시점에 관계없이 Na^+ (X, ㉔)의 농도는 세포 밖에서가 세포 안에서보다 높고, K^+ (Y, ㉕)의 농도는 세포 안에서가 세포 밖에서보다 높다. 따라서 이온의 $\frac{\text{세포 안에서의 농도}}{\text{세포 밖에서의 농도}}$ 는 Na^+ (X, ㉔)이 K^+ (Y, ㉕)보다 작다.

04 흥분의 전도

B의 IV에서의 막전위(-80mV)가 A의 IV에서의 막전위($+10 \text{mV}$)보다 막전위 변화가 더 진행되었으므로 흥분 전도 속도는 B에서가 A에서보다 빠르다. 그러므로 A의 흥분 전도 속도는 1cm/ms 이고, B의 흥분 전도 속도는 2cm/ms 이다. 자극을 준 지점 X를 d_1 라고 가정하면 ㉔이 2 ms, 4 ms, 5 ms, 7 ms일 때 A의 d_1 에서의 막전위는 각각 $+10 \text{mV}$, -70mV , -70mV , -70mV 이다. 이 경우 막전위를 측정할 지점 Y를 d_2 라고 하면 A의 IV에서의 $+10 \text{mV}$ 가 설명되지 않으며, Y를 d_3 이라고 하면 A의 II에서의 -80mV 가 설명되지 않는다. 따라서 자극을 준 지점 X는 d_1 이다. 막전위를 측정할 지점 Y를 d_3 이라고 하면 A의 II에서의 -80mV 가 설명되지 않으므로 막전위를 측정할 지점 Y는 d_2 이다. 따라서 이 조건에 맞게 표를 정리하면 다음과 같다.

신경	Y(d_2)에서 측정된 막전위(mV)			
	I (2 ms)	II (5 ms)	III (7 ms)	IV (4 ms)
A	?(-70)	-80	?(-70)	+10
B	-60	-70	?(-70)	-80

- ㉔. X는 d_1 이고, Y는 d_2 이다.
- ✕. II는 5 ms, IV는 4 ms이므로 II와 IV의 시간 차는 1 ms이다.
- ㉕. ㉔이 3 ms일 때는 A의 d_2 에 흥분이 도달한 후 1 ms가 지난 시점이므로 A의 d_2 에서의 막전위는 -60mV 이다.

05 흥분의 전도와 전달

축삭 돌기의 중간 지점에서 역치 이상의 자극이 주어지 흥분이 발생하면 흥분 전도는 축삭 돌기를 따라 양방향으로 진행된다. 흥분 전달은 시냅스 이전 뉴런의 축삭 돌기 말단에서 시냅스 이후 뉴런의 신경 세포체나 가지 돌기 방향으로 일어난다.

㉠. C에 역치 이상의 자극을 주었을 때 C에서만 활동 전위가 발생하므로 C는 ㉠이고, ㉡에는 시냅스가 있다. B와 D에 각각 역치 이상의 자극을 주었을 때 동일한 네 지점에서 활동 전위가 발생하므로 B와 D는 각각 ㉠과 ㉠ 중 하나이고, ㉢에는 시냅스가 없다. B와 D에 각각 역치 이상의 자극을 주었을 때 활동 전위가 발생하지 않는 A는 ㉢이다. 따라서 ㉠과 ㉠은 각각 B와 D 중 하나이고, ㉡은 A, ㉢은 E, ㉣은 C이다.

✕. ㉠과 ㉠에 역치 이상의 자극을 주었을 때 동일한 네 지점에서 활동 전위가 발생하므로 ㉡에는 시냅스가 없다. ㉡(E)에 역치 이상의 자극을 줄 때는 ㉡(E)과 ㉡(C)에서, ㉡(C)에 역치 이상의 자극을 줄 때는 ㉡(C)에서 활동 전위가 발생하므로 ㉢에는 시냅스가 있다.

✕. B(㉠ 또는 ㉠)와 E(㉡)에 역치 이상의 자극을 함께 주었을 때 B, C, D, E에서는 모두 활동 전위가 발생하지만 A(㉢)에서는 활동 전위가 발생하지 않는다.

06 흥분의 전도와 전달

㉠. A와 B의 d_3 에 역치 이상의 자극을 동시에 주었으므로 막전위가 서로 같아야 한다. 그러므로 d_3 는 II와 IV 중 하나이다. 만약 d_3 이 II 라면 다른 지점에서보다 막전위 변화가 더 많이 진행되어야 하지만, A의 III에서의 막전위가 -80 mV 이므로 모순이다. 따라서 자극을 준 d_3 은 IV이고, A에서 막전위 변화가 가장 많이 진행된 III이 d_3 (IV)에서 거리가 가장 가까운 d_4 이므로 t_1 일 때 A의 d_4 (III)에서의 막전위는 -80 mV , B의 d_4 (III)에서의 막전위는 0 mV 이다. t_1 일 때 A의 d_4 (III)에서의 막전위는 -80 mV 이므로 A를 구성하는 뉴런의 흥분 전도 속도가 1 cm/ms 이든 2 cm/ms 이든 관계없이 A와 B의 d_3 (IV)에서의 막전위는 -70 mV 이다.

만약 A를 구성하는 뉴런의 흥분 전도 속도가 1 cm/ms 라면 A의 d_1 과 d_2 의 막전위가 각각 $+30\text{ mV}$ 와 0 mV 중 하나인 것이 설명되지 않는다. 따라서 ㉡는 2 cm/ms , ㉢는 1 cm/ms 이다. ㉡는 2 cm/ms 이고, 자극을 준 d_3 (IV)으로부터 d_4 (III)까지의 거리가 2 cm 이며, t_1 일 때 A의 d_4 (III)에서의 막전위는 -80 mV 이므로 t_1 은 4 ms 이다. A와 B에서의 흥분 전도 속도를 고려하여 표를 정리하면 다음과 같다.

신경	$t_1(4\text{ ms})$ 일 때 막전위(mV)			
	I (d_2)	II (d_1)	III (d_4)	IV (d_3)
A	+30	0	-80	?(-70)
B	-60	㉢(-70)	0	?(-70)

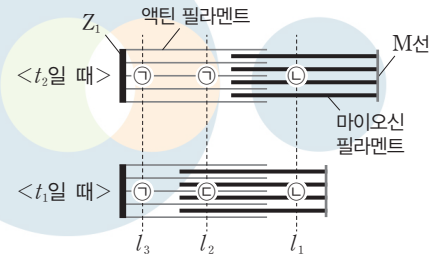
✕. ㉢가 1 cm/ms 이고, 자극을 준 d_3 (IV)으로부터 d_4 (III)까지의 거리가 2 cm 인데, $4\text{ ms}(t_1)$ 일 때 B의 d_4 (III)에서의 막전위가 $+30\text{ mV}$ 가 아니고 0 mV 이므로 ㉢에 시냅스가 있고 흥분 전달에 걸리는 시간은 0.5 ms 이다. 또한 ㉡가 2 cm/ms 이고, 자극을 준 d_3 (IV)으로부터 d_2 (I)까지의 거리가 3 cm 이며, $4\text{ ms}(t_1)$ 일 때 A의 d_2 (I)에서의 막전위가 0 mV 가 아니고 $+30\text{ mV}$ 이므로 ㉠에 시냅스가 있고 흥분 전달에 걸리는 시간은 0.5 ms 이다. 따라서 ㉠~㉣ 중 두 곳에만 시냅스가 있다고 하였으므로 ㉠에는 시냅스가 없다. 따라서 자극을 준 d_3 (IV)으로부터 d_1 (II)까지의 거리가 4 cm 이고, $4\text{ ms}(t_1)$ 일 때는 B의 d_1 (II)에 흥분이 도달한 시점이므로 막전위는 -70 mV 이다.

✕. ㉠에 시냅스가 있고, A의 d_3 (IV)으로부터 d_2 (I) 방향으로 흥분이 전달되었으므로 역방향으로는 흥분이 전달되지 않는다. 따라서 A의 d_4 (III)에서는 흥분이 발생하지 않으므로 분극 상태이다.

07 골격근의 수축

t_2 일 때 ㉡의 길이 : ㉢의 길이 = 1 : 2, X의 길이는 $2.8\text{ }\mu\text{m}$, A대의 길이는 $1.6\text{ }\mu\text{m}$ 이므로 ㉡의 길이는 $0.6\text{ }\mu\text{m}$, ㉢의 길이는 $0.4\text{ }\mu\text{m}$, ㉣의 길이는 $0.8\text{ }\mu\text{m}$ 이다. 시점에 관계없이 ㉡의 길이와 ㉢의 길이의 합은 액틴 필라멘트의 길이에 해당하므로 $1.0\text{ }\mu\text{m}$ 로 변함이 없고, t_1 일 때 ㉡의 길이 : ㉢의 길이 = 2 : 3이며, A대의 길이는 $1.6\text{ }\mu\text{m}$ 이므로 ㉡의 길이는 $0.4\text{ }\mu\text{m}$, ㉢의 길이는 $0.6\text{ }\mu\text{m}$, ㉣의 길이는 $0.4\text{ }\mu\text{m}$, X의 길이는 $2.4\text{ }\mu\text{m}$ 이다. 따라서 골격근의 수축 과정에서 시간은 $t_2 \rightarrow t_1$ 로 흐른다.

㉠. 시간이 $t_2 \rightarrow t_1$ 로 흐를 때, ㉡가 $l_1 \sim l_3$ 인 지점 중 두 지점에서 t_1 과 t_2 일 때의 단면 모양은 서로 같고, 나머지 한 지점에서의 단면 모양은 서로 달라야 하므로 ㉡는 ㉢, ㉢는 ㉣, ㉣는 ㉠이어야 한다. 자료에서의 상황을 그림으로 제시하면 다음과 같다.



Z_1 로부터의 거리는 $l_3 < l_2 < l_1$ 이다.

✕. ㉡는 ㉢, ㉢는 ㉣, ㉣는 ㉠이다.

㉣. t_1 일 때 H대(㉣)의 길이는 $0.4\text{ }\mu\text{m}$ 이다.

08 골격근의 수축

골격근이 수축하여 X의 길이가 $2d$ 만큼 감소할 때 ㉠의 길이는 d 만큼 감소하고, ㉡의 길이는 d 만큼 증가하며, ㉢의 길이는 $2d$ 만큼 감소한다. X의 길이는 $(2㉠ + 2㉡ + ㉢)$ 으로, A대의 길이는 $(2㉡ + ㉢)$ 으로 표현된다.

㉠. t_1 일 때 X의 길이($2㉠ + 2㉡ + ㉢$)는 $3.2\text{ }\mu\text{m}$ 이고, A대의 길이($2㉡ + ㉢$)는 $1.6\text{ }\mu\text{m}$ 이므로 ㉠의 길이는 $0.8\text{ }\mu\text{m}$ 이다. ㉠이 ㉡일 경우 ㉡(㉠)의 길이가 $0.8\text{ }\mu\text{m}$, ㉢의 길이가 $3.2\text{ }\mu\text{m}$, ㉣의 길이가 $4.8\text{ }\mu\text{m}$ 이므로 제시된 조건을 만족시키지 못한다. ㉠이 ㉢일 경우 ㉡의 길이가 $\frac{2}{15}\text{ }\mu\text{m}$, ㉢의 길이가 $\frac{8}{15}\text{ }\mu\text{m}$, ㉣(㉠)의 길이가 $0.8\text{ }\mu\text{m}$ 이므로 제시된 조건을 만족시키지 못한다. 따라서 ㉠은 ㉢이고, ㉡의 길이가 $0.2\text{ }\mu\text{m}$, ㉢(㉠)의 길이가 $0.8\text{ }\mu\text{m}$, ㉣의 길이가 $1.2\text{ }\mu\text{m}$ 이다. A대의 길이($2㉡ + ㉢$)가 $1.6\text{ }\mu\text{m}$ 이므로 ㉢은 ㉡, ㉣은 ㉢이다.

㉢. ㉠의 길이는 t_1 일 때 $0.8\text{ }\mu\text{m}$ 이고, t_2 일 때 $0.6\text{ }\mu\text{m}$ 이므로 시간이 $t_1 \rightarrow t_2$ 로 흘러 골격근이 수축할 때 ㉠의 길이는 $0.2\text{ }\mu\text{m}$ 감소한다.

t_1 일 때 ㉠의 길이가 $0.2 \mu\text{m}$ 이므로 t_2 일 때 ㉠의 길이는 $0.4 \mu\text{m}$ 이고, t_1 일 때 ㉡의 길이가 $1.2 \mu\text{m}$ 이므로 t_2 일 때 ㉡의 길이는 $0.8 \mu\text{m}$ 이다. 따라서 t_2 일 때 ㉠의 길이와 ㉡의 길이를 더한 값은 $0.4+0.8=1.2 \mu\text{m}$ 이다.

㉢. 시간이 $t_1 \rightarrow t_2$ 로 흘러 골격근이 수축할 때 ㉠의 길이는 $0.2 \mu\text{m}$ 감소한다. 그러므로 t_1 일 때 X의 길이가 $3.2 \mu\text{m}$ 이고, t_2 일 때 X의 길이는 $2.8 \mu\text{m}$ 이다.

09 골격근의 수축

X의 길이는 $(2\text{㉠}+2\text{㉡}+\text{㉢})$ 이다.

㉣. 시간이 $t_2 \rightarrow t_1$ 로 흘러 골격근이 수축할 때 ㉠+㉡는 변화가 없으므로 ㉢은 ㉢이고, X가 $0.8 \mu\text{m}$ 감소할 때 ㉠+㉢가 $0.4 \mu\text{m}$ 감소하므로 ㉠은 ㉠이며, ㉡는 ㉡이다. 따라서 ㉢(㉣)에는 액틴 필라멘트와 마이오신 필라멘트가 모두 있다.

✕. t_1 일 때 X의 길이($2\text{㉠}+2\text{㉡}+\text{㉢}$)는 $2.4 \mu\text{m}$ 이고, ㉠+㉡(㉣+㉤)와 ㉠+㉢(㉥+㉦)의 합($\text{㉣}+\text{㉤}+\text{㉥}+\text{㉦}$)이 $2.0 \mu\text{m}$ 이므로 ㉣의 길이는 $0.4 \mu\text{m}$, ㉤의 길이는 $0.6 \mu\text{m}$, ㉥의 길이는 $0.4 \mu\text{m}$ 이다. 같은 방식을 적용하면 t_2 일 때 ㉣의 길이는 $0.8 \mu\text{m}$, ㉤의 길이는 $0.2 \mu\text{m}$, ㉥의 길이는 $1.2 \mu\text{m}$ 이다. 따라서 ㉣(㉥)의 길이는 t_1 일 때가 t_2 일 때보다 $0.4 \mu\text{m}$ 길다.

㉦. t_2 일 때 $\frac{\text{㉣의 길이}+\text{㉤의 길이}}{\text{㉣의 길이}+\text{㉤의 길이}} = \frac{0.8+1.2}{0.8+0.2} = 2$ 이다.

10 골격근의 수축

골격근이 수축하여 X의 길이가 $2d$ 만큼 감소할 때 ㉠의 길이는 d 만큼 감소하고, ㉡의 길이는 d 만큼 증가하며, ㉢의 길이는 $2d$ 만큼 감소한다. X의 길이는 $(2\text{㉠}+2\text{㉡}+\text{㉢})$ 으로 표현된다. t_1 일 때 ㉠의 길이를 $3x \mu\text{m}$ 라고 하면 ㉡의 길이와 ㉢의 길이를 더한 값($\text{㉡}+\text{㉢}$)은 $4x \mu\text{m}$ 이다. 근육 원섬유 마디가 수축할 때 ㉠의 길이 감소량과 ㉡+㉢의 길이 감소량은 동일하므로 시간이 $t_1 \rightarrow t_2$ 로 흘러 골격근이 수축할 때 ㉠의 길이 감소량과 ㉡+㉢의 길이 감소량은 모두 $x \mu\text{m}$ 이다.

각 시점에 따른 X의 길이, ㉠의 길이, ㉡의 길이, ㉢의 길이를 정리하면 표와 같다.

시점	X의 길이	㉠의 길이	㉡의 길이	㉢의 길이
t_1	$3.4 \mu\text{m}$	$3x \mu\text{m}$	$(2x-0.2) \mu\text{m}$	$(0.2+2x) \mu\text{m}$
t_2	$(3.4-2x) \mu\text{m}$	$2x \mu\text{m}$	$(3x-0.2) \mu\text{m}$	$0.2 \mu\text{m}$

X의 길이($2\text{㉠}+2\text{㉡}+\text{㉢}$)가 $3.4 \mu\text{m}$ 이므로 $x=0.3$ 이다. 따라서 t_1 일 때 ㉠의 길이는 $0.9 \mu\text{m}$, ㉡의 길이는 $0.4 \mu\text{m}$, ㉢의 길이는 $0.8 \mu\text{m}$ 이고, t_2 일 때 ㉠의 길이는 $0.6 \mu\text{m}$, ㉡의 길이는 $0.7 \mu\text{m}$, ㉢의 길이는 $0.2 \mu\text{m}$ 이다.

✕. 근육 섬유가 근육을 구성하는 세포이다.

㉣. t_1 일 때 A대의 길이($2\text{㉡}+\text{㉢}$)는 $1.6 \mu\text{m}$ 이다.

✕. t_2 일 때 ㉠의 길이와 ㉡의 길이를 더한 값은 $0.6+0.7=1.3 \mu\text{m}$ 이다.

THEME

05

신경계

맞은 꼴 문제로 유형 익히기

본문 035쪽

정답 ④

표에서 '뇌줄기를 구성한다.'는 연수, 중간뇌가 갖는 특징이므로 A는 척수이다. '심장 박동 조절의 중추이다.'는 연수가 갖는 특징이므로 C는 연수이고, B는 중간뇌이다.

✕. 그림에서 동공 축소는 중간뇌(B)에 연결된 부교감 신경의 작용으로 일어나는 반응이므로 (가)는 중간뇌이고, ㉠은 부교감 신경이다. 방광 확장은 척수에 연결된 교감 신경의 작용으로 일어나는 반응이므로 (나)는 척수(A)이고, ㉡은 교감 신경이다.

㉢. 중간뇌(B)는 뇌줄기를 구성하므로 ㉠은 '○'이다. 연수(C)는 심장 박동, 호흡 운동, 소화 운동, 소화액 분비 등을 조절하는 중추로, 연수에 연결된 부교감 신경의 작용으로 심장 박동이 억제되거나 소화 운동이 촉진되는 반응 등이 일어난다. 연수에는 부교감 신경의 신경절 이전 뉴런의 신경 세포체가 있으므로 ㉡는 '○'이다.

㉣. (가)는 중간뇌(B)이고, 중간뇌에서의 도파민 분비 이상은 파킨슨병의 원인에 해당한다.

수능 2점 테스트

본문 036~037쪽

01 ④ 02 ③ 03 ① 04 ⑤ 05 ②
06 ③ 07 ④ 08 ③

01 사람의 신경계

중추 신경계는 뇌와 척수로 구분되고, 말초 신경계는 해부학적 기준에 따라 뇌 신경과 척수 신경으로 구분된다. 따라서 A는 뇌(㉠)와 척수로 구분되는 중추 신경계이고, B는 뇌 신경(㉡)과 척수 신경으로 구분되는 말초 신경계이다. ㉢는 간뇌, ㉣는 연수이다.

㉣. 간뇌(㉢)와 연수(㉣)는 모두 중추 신경계(A)에 속한다.

✕. 소장에 연결된 교감 신경은 척수에서 나와 소장에 연결되어 있으므로 척수 신경에 해당한다.

㉣. 심장 박동을 조절하는 부교감 신경의 신경절 이전 뉴런의 신경 세포체는 연수(㉣)에 있다.

02 대뇌의 구조

㉠은 대뇌 겉질, ㉡은 대뇌 속질이다.

㉢. 대뇌 겉질(㉠)은 기능에 따라 감각령, 연합령, 운동령으로 구분되고, 위치에 따라 전두엽, 두정엽, 측두엽, 후두엽으로 구분된다.

㉣. 중추 신경계에 속하는 뇌와 척수는 연합 뉴런으로 이루어져 있으며, 대뇌 겉질(㉠)에는 연합 뉴런의 신경 세포체가 모여 있다.

✕. 대뇌 겉질(㉠)은 신경 세포체가 모인 회색질이고, 대뇌 속질(㉡)은 주로 축삭 돌기가 모인 백색질이다.

03 무릎 반사

무릎 반사의 중추는 척수이고, ㉠은 감각 기관에서 수용한 자극을 척수에 전달하는 구심성 뉴런(감각 뉴런), ㉡는 척수에서 반응 기관인 골격근에 연결된 원심성 뉴런(운동 뉴런)이다.

㉠ ㉠은 구심성 뉴런(감각 뉴런)이고, ㉡는 체성 신경을 구성하는 원심성 뉴런(운동 뉴런)이다.

✗. 자율 신경은 교감 신경과 부교감 신경으로 구성되며, 중추 신경계와 반응 기관 사이를 2개의 신경으로 연결하므로 신경절이 있다. 척수와 골격근을 연결하는 1개의 신경으로 이루어진 ㉡는 체성 신경에 속한다.

✗. 과정 X가 일어나는 동안 그림에 표시된 근육은 이완하므로 H대(㉢)의 길이는 길어지고, A대(㉣)의 길이는 변하지 않는다. 따라서 X가 일어나는 동안 $\frac{㉢의 길이}{㉣의 길이}$ 는 커진다.

04 교감 신경과 부교감 신경

방광의 확장은 척수에서 나온 교감 신경의 작용에 의해 일어나므로 B는 척수이고, A는 연수이다.

- ㉠. 연수(A)는 중간뇌, 뇌교와 함께 뇌줄기를 구성한다.
- ㉡. 연수에서 나와 심장에 연결된 ㉠은 부교감 신경이고, 부교감 신경의 작용으로 심장 박동은 억제된다. 따라서 ㉠은 억제이다.
- ㉢. 교감 신경(㉢)의 신경절 이전 뉴런의 말단에서는 아세틸콜린이, 신경절 이후 뉴런의 말단에서는 노르에피네프린이 분비된다.

05 신경계 질환

(가)는 파킨슨병, (나)는 근위축성 측삭 경화증이다.

- ✗. (가)는 파킨슨병이다.
- ✗. 파킨슨병(가)은 중간뇌에서 분비되는 신경 전달 물질 중 도파민 양의 부족으로 나타난다. A는 중간뇌, B는 소뇌, C는 척수이므로 ㉠은 A이다.
- ㉡. 근위축성 측삭 경화증(나)은 골격근을 조절하는 체성 신경이 파괴되어 근육이 경직되고 경련이 일어나는 질환이다. 따라서 체성 신경은 ㉡에 해당한다.

06 교감 신경과 부교감 신경

심장에 연결된 II의 신경절 이후 뉴런 말단에서 노르에피네프린이 분비되므로 II는 교감 신경이고, ㉢은 척수, ㉣은 연수이다. ㉡에 연결된 III의 신경절 이전 뉴런의 신경 세포체는 척수에 있으므로 ㉡는 방광, ㉠은 위이다.

- ㉠. 위(㉠)와 소장은 모두 소화계에 속한다.
- ㉡. 척수(㉡)는 배변·배뇨 반사의 중추이다.
- ✗. I은 부교감 신경이고, I과 III의 신경절 이후 뉴런 말단에서 분비되는 신경 전달 물질이 서로 다르므로 III은 교감 신경이다.

07 대뇌 겉질

후두엽에 시각 중추 영역이 있으므로 단어를 볼 때 반응이 활발한 부위가 있는 ㉡은 후두엽이다. 후두엽의 반대편에 있는 ㉠은 전두엽이

고, ㉢은 두정엽, ㉣은 측두엽이다.

- ㉠. ㉠은 전두엽이다.
- ✗. 대뇌 겉질을 두정엽, 전두엽, 측두엽, 후두엽으로 구분하는 것은 위치에 따라 구분한 결과이다. 대뇌 겉질은 기능에 따라 감각령, 운동령, 연합령으로 구분한다.
- ㉡. ㉡은 측두엽이고, 대뇌 겉질은 회색질이다. 따라서 단어를 들을 때 측두엽의 회색질에서 반응이 활발하게 일어난다.

08 자극에 대한 반응 경로

I에서는 A를 통해 들어온 자극이 Q로 전달되고, II에서는 B를 통해 들어온 자극이 R로 전달되며, III에서는 A를 통해 들어온 자극이 P로 전달된다.

- ㉠. ㉠은 구심성 뉴런(감각 뉴런)이고, ㉡, ㉢, ㉣은 원심성 뉴런(운동 뉴런)이며, ㉤는 척수를 구성하는 연합 뉴런이다. 따라서 ㉠~㉤ 중 말초 신경계에 속하는 뉴런은 ㉤를 제외하고 4개이다.
- ✗. I의 반응 기관은 Q이고, II의 반응 기관은 R이다. 따라서 I과 II 중 I의 흥분 전달 경로에만 ㉢가 관여한다.
- ㉡. 대뇌는 기억과 같은 고등 정신 활동과 감각, 수의 운동을 담당한다. 과속하는 자동차를 보고 얼굴을 찡그린 것은 시각으로 들어온 정보에 대한 사고 판단이 이루어졌기 때문이므로 III의 흥분 전달 경로에 대뇌가 관여한다.

수능 3점 테스트					본문 038~041쪽
01 ㉡	02 ㉡	03 ㉠	04 ㉢	05 ㉡	
06 ㉡	07 ㉢	08 ㉢			

01 말초 신경계

B는 교감 신경의 신경절 이전 뉴런, C는 체성 신경을 구성하는 원심성 뉴런(운동 뉴런), D는 구심성 뉴런(감각 뉴런)이다. ㉢은 감각 기관인 피부에 연결되어 있으므로 D이고, ㉣은 반응 기관인 다리의 골격근에 연결되어 있으므로 C이며, ㉠~㉤ 중 자율 신경에 속하는 뉴런이 2개 있다고 하였으므로 A와 B는 자율 신경에 속한다. ㉡에 역치 이상의 자극을 주면 소장에서의 소화 작용이 촉진되므로 ㉡은 부교감 신경의 신경절 이전 뉴런이다. 따라서 ㉡은 A, ㉢은 B이다.

- ㉠. ㉠(C)의 신경 세포체는 척수 속질에 있다.
- ㉡. A는 부교감 신경의 신경절 이전 뉴런이다. 따라서 ㉡에는 하나의 신경절이 있다.
- ㉢. B(㉢)는 흥체에 연결된 교감 신경의 신경절 이전 뉴런이므로 B(㉢)에 역치 이상의 자극을 주면 동공의 크기가 커진다.

02 교감 신경과 부교감 신경

A와 B가 교감 신경과 부교감 신경 중 서로 다른 하나이므로 ㉠~㉤ 중 3개의 뉴런 말단에서는 아세틸콜린이 분비되고, 나머지 1개의 뉴런(교감 신경의 신경절 이후 뉴런) 말단에서는 노르에피네프린이 분

비된다. 따라서 ㉠과 ㉡은 교감 신경의 신경절 이후 뉴런이 아니다. ㉢의 신경 세포체가 연수에 있으므로 B는 심장에 연결된 부교감 신경이고, ㉣은 부교감 신경의 신경절 이전 뉴런, ㉤은 부교감 신경의 신경절 이후 뉴런이다. A는 흥체에 연결된 교감 신경이고, ㉠의 말단에서 아세틸콜린이 분비되므로 ㉠은 교감 신경의 신경절 이전 뉴런, ㉡은 교감 신경의 신경절 이후 뉴런이다.

㉦. 흥체에 연결된 교감 신경의 작용으로 동공의 크기는 커지고, 심장에 연결된 부교감 신경의 작용으로 분당 심장 박동 수는 감소한다. 따라서 ㉢는 동공의 크기이고, ㉣는 분당 심장 박동 수이다.

㉧. ㉠과 ㉡은 교감 신경을 구성하고 있으며, 흥체에 연결된 교감 신경의 신경절 이전 뉴런(㉢)의 신경 세포체는 척수에 위치한다. 척수에서 원심성 뉴런(운동 뉴런)은 전근을 이루고, 구심성 뉴런(감각 뉴런)은 후근을 이룬다. 자율 신경인 교감 신경은 원심성 뉴런(운동 뉴런)으로 이루어져 있으므로 ㉠은 전근을 통해 나온다.

㉨. ㉡은 교감 신경의 신경절 이후 뉴런이므로 ㉢의 말단에서는 노르에피네프린이 분비된다.

03 말초 신경계

㉠에 역치 이상의 자극을 주었을 때 심장 박동 수와 심장에서 방출되는 혈액량이 모두 증가하였으므로 I은 교감 신경이다. 심장에 연결된 교감 신경은 신경절 이전 뉴런의 길이가 신경절 이후 뉴런의 길이보다 짧다. 따라서 ㉢에 신경절이 있다. ㉡에 역치 이상의 자극을 주었을 때 방광 근육이 수축하여 오줌이 몸 밖으로 배출되므로 II는 부교감 신경이다. 방광에 연결된 부교감 신경은 신경절 이전 뉴런의 길이가 신경절 이후 뉴런의 길이보다 길다. 따라서 ㉣에 신경절이 있다.

㉠. 교감 신경인 I의 신경절 이전 뉴런의 신경 세포체는 척수 속질에 있다.

X. ㉢에 신경절이 있으므로 ㉠에 역치 이상의 자극을 주면 I의 신경절 이후 뉴런의 세포막에서만 탈분극이 일어난다.

X. 부교감 신경인 II의 신경절 이후 뉴런 말단에서는 아세틸콜린이 분비된다. 따라서 II의 신경절 이후 뉴런 말단에 아세틸콜린 분해 효소의 작용을 저해하는 물질을 처리하면 아세틸콜린이 반응 기관인 방광에 지속적으로 작용하여 과도한 흥분이 발생한다. 따라서 신경절 이후 뉴런 말단에 아세틸콜린 분해 효소의 작용을 억제하는 물질을 처리하면 ㉣가 억제되지 않는다.

04 교감 신경과 부교감 신경

건강한 사람에게 ㉠을 투여했을 때 심장 박동 수가 감소하고, ㉡을 투여했을 때 심장 박동 수가 증가한다. 심장에 연결된 교감 신경이 흥분하면 심장 박동 수가 증가하고, 부교감 신경이 흥분하면 심장 박동 수가 감소하므로 ㉠은 교감 신경을 차단하는 물질이고, ㉡은 부교감 신경을 차단하는 물질이다.

㉠. 흥체 근육에 연결된 교감 신경이 흥분하면 동공의 크기가 커지고, 부교감 신경이 흥분하면 동공의 크기가 작아진다. 이 사람에게 X를 투여했을 때 동공의 크기가 커졌다. 따라서 X는 부교감 신경을 차단하는 물질인 ㉡이다.

X. A는 부교감 신경, B는 교감 신경이다. A의 신경절 이전 뉴런 말단에서는 아세틸콜린이 분비되고, B의 신경절 이후 뉴런 말단에서

는 노르에피네프린이 분비된다.

㉢. A의 신경절 이전 뉴런의 신경 세포체는 중간뇌에 있고, 중간뇌는 뇌줄기를 구성한다.

05 교감 신경과 부교감 신경

소장에 연결된 부교감 신경이 흥분하면 소화 운동이 촉진되고, 교감 신경이 흥분하면 소화 운동이 억제된다.

X. ㉠을 주사했을 때 소장의 수축력이 증가해 소장에서의 소화 운동이 촉진되었다. 따라서 ㉠은 아세틸콜린, ㉡은 노르에피네프린이다.

X. 위에 연결된 부교감 신경이 흥분하면 위액 분비가 촉진되고 위 내부의 pH가 감소한다. 따라서 X는 부교감 신경이고, 위에 연결된 부교감 신경(X)의 신경절 이전 뉴런의 신경 세포체는 연수에 있다.

㉢. 소장에서의 소화액 분비는 소장의 소화 운동이 촉진되는 구간 I에서가 소장의 소화 운동이 억제되는 구간 II에서보다 촉진된다.

06 말초 신경계

(가)에서 골격근과 심장은 반응 기관이고, 피부는 감각 기관이며, A와 B에 연결된 신경은 원심성 신경(운동 신경)이고, C에 연결된 신경은 구심성 신경(감각 신경)이다. 따라서 C는 피부이다.

㉠. d_1 을 자극했을 때와 d_2 를 자극했을 때 활동 전위가 발생한 지점의 수가 다르므로 d_1 과 d_2 사이에는 신경절이 있다. 골격근에 연결된 체성 신경은 1개의 원심성 신경(운동 신경)으로 구성되고, 심장에 연결된 자율 신경은 2개의 원심성 신경(운동 신경)으로 구성된다. 따라서 A는 심장, B는 골격근이며, ㉢는 2, ㉣는 1이다.

㉡. 피부(C)에 연결된 신경은 구심성 신경(감각 신경)이다.

㉢. d_3 에 역치 이상의 자극을 주면 골격근이 수축한다. 골격근이 수축하면 I대의 길이가 짧아지므로 d_3 에 역치 이상의 자극을 주면 (나)에서 $t_1 \rightarrow t_2$ 로의 변화가 일어난다.

07 자극에 대한 반응 경로

A는 피부에 연결된 구심성 뉴런(감각 뉴런), B는 중추 신경계를 구성하는 연합 뉴런이고, 다리 근육에 연결된 체성 신경은 원심성 뉴런(운동 뉴런)이다.

㉠. 척수에 연결된 구심성 뉴런(감각 뉴런, A)은 척수의 후근을 이루고, 원심성 뉴런(운동 뉴런)은 척수의 전근을 이룬다.

㉡. ㉠은 좌반구 운동령 중에서 손가락의 움직임에 관여하는 대뇌 결절 부위이다. 뇌와 척수를 연결하는 신경 다발은 연수에서 좌우 교차되므로 대뇌의 좌반구는 몸의 오른쪽을, 우반구는 몸의 왼쪽을 지배한다. 따라서 ㉠에 역치 이상의 자극을 주면 오른쪽 손가락이 움직인다.

X. B는 대뇌의 명령을 반응 기관에 전달하는 연합 뉴런이며, B에서 다리 근육에 연결된 체성 신경을 통해 명령이 전달되면 다리 근육의 움직임이 발생한다. 자극은 구심성 뉴런(감각 뉴런)을 통해 중추 신경계를 구성하는 연합 뉴런에 전달되므로 B가 손상되어도 왼쪽 무릎에서의 감각 정보는 ㉡으로 전달된다.

08 교감 신경과 부교감 신경

교감 신경이 흥분하면 혈압이 높아지고, 부교감 신경이 흥분하면 혈압이 낮아진다. 따라서 ㉔는 교감 신경, ㉕는 부교감 신경이고, ㉖은 분당 심장 박동 수, ㉗은 소화 작용에 의한 침 분비이다.

- ㉘. 평균 동맥 압력이 낮을수록 X의 흥분 발생 빈도가 증가하여 평균 동맥 압력을 높이려는 반응이 일어난다. 따라서 X는 교감 신경(㉔)이다.
- ㉙. 소화 작용에 의한 침 분비(㉗)의 반응 중추는 연수이다.
- ㉚. 소장엔 연결된 부교감 신경(㉕)의 신경절 이후 뉴런 말단에서는 아세틸콜린이 분비된다.

THEME

06

항상성

짧은 풀 문제로 유형 익히기

본문 043쪽

정답 ㉔

A에서 오줌 생성 이상의 원인은 ㉔이고, B에서 오줌 생성 이상의 원인은 ㉕이다.

✗. A는 항이뇨 호르몬(ADH)을 주사해도 단위 시간당 오줌 생성량에 변화가 크게 나타나지 않으므로 A에서 오줌 생성 이상의 원인은 콩팥에 ADH와 결합하는 수용체가 없는 ㉔이다.

✗. A는 콩팥에 ADH와 결합하는 수용체가 없어 뇌하수체 후엽에서 ADH가 분비되어도 콩팥에서 수분 재흡수가 잘 일어나지 않는다. 따라서 t_1 일 때 단위 시간당 수분 재흡수량은 A에서 정상인에서보다 적다.

㉔. t_2 일 때 단위 시간당 오줌 생성량은 B에서 A에서보다 적으므로 B에서 A에서보다 단위 시간당 수분 재흡수량이 많고 오줌의 삼투압이 높다.

수능 2점 테스트

본문 044~046쪽

01 ㉕	02 ㉓	03 ㉒	04 ㉑	05 ㉔
06 ㉕	07 ㉒	08 ㉔	09 ㉔	10 ㉒
11 ㉑	12 ㉕			

01 호르몬의 특징

- ㉑. A는 호르몬 ㉑을 분비하는 내분비샘의 세포이다.
- ㉒. ㉑에 대한 수용체는 C에만 있으므로 C는 ㉑의 표적 세포이다.
- ㉓. 항상성 유지에 관여하는 호르몬의 분비는 음성 피드백에 의해 조절된다.

02 내분비샘과 호르몬

A는 성장 호르몬, B는 에피네프린, C는 항이뇨 호르몬(ADH)이다.

- ㉑. 뇌하수체 전엽(㉑)에서 성장 호르몬(A)이 분비된다.
- ✗. 에피네프린(B)은 간에서 글리코젠의 분해를 촉진하여 혈당량을 높이는 작용을 한다.
- ㉒. ADH(C)는 콩팥에 작용하여 물의 재흡수를 촉진한다.

03 티록신의 분비 조절

- ㉑은 TRH, ㉒은 TSH이다.
- ✗. ㉑은 시상 하부에서 분비되는 TRH(갑상샘 자극 호르몬 방출 호르몬)이다. TSH(갑상샘 자극 호르몬)는 뇌하수체 전엽에서 분비된다.
- ㉒. ㉒(TSH)은 뇌하수체 전엽에서 분비되어 혈액을 통해 온몸으로 이동하며, 수용체가 있는 갑상샘에서 티록신 분비를 촉진한다.
- ✗. 혈중 티록신 농도는 음성 피드백에 의한 조절 작용으로 항상성이 유지된다. 그러므로 ㉑과 ㉒의 작용으로 혈중 티록신 농도가 증가하면 ㉑과 ㉒의 분비가 모두 억제된다.

04 호르몬

혈당량이 낮아지면 분비가 억제되는 A는 인슐린이다. 티록신은 갑상샘에서 분비되므로 B는 티록신이 아니고 부신 속질에서 분비되는 에피네프린이며, C는 갑상샘에서 분비되는 티록신이다.

- ㉑. 혈당량이 낮아지면 음성 피드백에 의해 분비가 억제되는 A는 혈당량을 낮추는 과정을 촉진하는 인슐린이다. 인슐린(A)은 이자의 β 세포에서 분비된다.
- ✗. 어떤 생리 작용에 대해 두 호르몬이 서로 반대되는 작용을 하여 서로의 효과를 줄이는 것을 길항 작용이라고 한다. B(에피네프린)와 글루카곤은 모두 혈당량을 증가시킨다.
- ✗. 갑상샘 기능 항진증은 갑상샘에서 티록신이 정상인보다 과도하게 분비되어 티록신의 생리적 기능이 높게 나타난다. 따라서 갑상샘 기능 항진증인 사람은 혈중 C(티록신) 농도가 정상인보다 높다.

05 호르몬 결핍과 과잉

- ✗. 성장 호르몬은 뇌하수체 전엽에서 분비된다.
- ㉒. 인슐린이 결핍되면 혈당량이 높아져도 조절 작용이 잘 일어날 수 없어 당뇨병이 나타날 수 있다.
- ㉓. 항이뇨 호르몬(ADH)이 결핍되면 콩팥에서 수분의 재흡수가 감소하여 오줌양이 증가하므로 탈수 증상이 생길 수 있다.

06 혈당량 조절

- ㉑은 인슐린, ㉒은 글루카곤, A는 글리코젠, B는 포도당이다.
- ㉑. ㉑은 혈중 포도당 농도가 높아질수록 혈중 농도가 증가하므로 혈중 포도당 농도를 낮추는 작용을 하는 인슐린이다.
- ㉒. 글리코젠(A)이 포도당(B)으로 분해되는 과정은 이화 작용에 해당한다.
- ㉓. 인슐린은 혈중 포도당 농도를 낮추고 글루카곤은 혈중 포도당 농도를 높이는 작용을 하므로 인슐린과 글루카곤은 혈중 포도당 농도

조절에 길항적으로 작용한다.

07 혈당량 조절

㉠은 인슐린, ㉡은 글루카곤이다.

✗ ㉠은 탄수화물 섭취 후 혈중 포도당 농도가 증가함에 따라 분비량이 증가하므로 인슐린이다. 인슐린은 이자의 β세포에서 분비된다.

㉡ ㉡(글루카곤)은 간에서 글리코젠이 포도당으로 전환되는 과정을 촉진한다.

✗ ㉠은 인슐린이므로 t_2 일 때가 t_1 일 때보다 낮다.

08 혈당량 조절의 이상

✗ ㉠은 비만이면서 조직 세포에서 인슐린의 효과가 정상인보다 약하게 나타나는 사람이다. (나)에서 두 사람 모두 혈중 포도당 농도는 정상 범위이므로 비만이면서 정상인보다 조직 세포에서 인슐린의 효과가 약하게 나타나는 사람에서 혈중 인슐린 농도가 높게 나타난다.

㉡ ㉡(정상인)에 비해 혈중 포도당 농도는 ㉠(정상인)이 ㉠보다 덜 낮아져 높게 유지된다.

㉢ ㉠과 ㉡에서 모두 혈중 포도당 농도가 높아지면 혈중 인슐린 농도가 증가하고, 혈중 포도당 농도가 낮아지면 혈중 인슐린 농도가 감소하므로 ㉠과 ㉡에서 모두 음성 피드백에 의한 혈당량 조절이 일어난다. ㉠은 ㉡(정상인)에 비해 혈중 인슐린 농도가 높게 나타나는데, 이것은 인슐린의 효과가 조직 세포에서 잘 나타나지 않아 혈중 포도당 농도가 잘 낮아지지 않으므로 혈중 인슐린의 농도가 더 높아야 혈중 포도당 농도를 낮추기 때문인 것으로 해석된다.

09 체온 조절

정상 체온보다 낮은 저온 자극을 받았을 때 일어나는 생리 작용은 다음과 같다.

㉠ 근육 떨림이 증가하여 열 발생이 촉진된다.

✗ ㉡ 땀 분비가 감소하거나, 감소된 상태로 유지되어 열 발산이 억제된다.

㉢ 피부 근처 혈관이 수축하여 열 발산이 억제된다.

㉣ 털세움근이 수축하여 털이 세워져 열 발산이 억제된다.

10 체온 조절

㉠은 근육 떨림 증가, ㉡는 땀 분비에 의한 열 발산량이다.

✗ 체온 조절 중추는 간뇌의 시상 하부이다.

㉢ ㉠은 열 발생량을 증가시키는 근육 떨림 증가이다. 땀 분비량이 증가하면 열 발산량이 증가하여 체온이 낮아지므로 저온 자극에 대한 반응인 ㉠은 땀 분비량 증가가 아니다.

✗ ㉡는 체온 조절 중추의 온도 상승에 따라 증가하여 체온을 낮추는 작용을 하므로 땀 분비에 의한 열 발산량이다. 따라서 ㉡(땀 분비에 의한 열 발산량)가 증가하면 체온이 정상 범위로 낮아진다.

11 삼투압 조절

㉠ ADH의 분비 조절 중추는 간뇌의 시상 하부이다.

✗ 평상시와 다른 물 섭취에 의해 혈중 ADH 농도가 낮아져 콩팥에서 물의 재흡수량이 감소했으므로 평상시와 다른 물 섭취는 '평상시보다 많은 양의 물 섭취'이다.

✗ t_2 일 때는 t_1 일 때보다 혈중 ADH 농도가 낮아 단위 시간당 오줌 생성량이 많으므로 오줌의 삼투압은 t_2 일 때가 t_1 일 때보다 낮다.

12 삼투압 조절의 이상

A는 정상인, B는 뇌하수체 후엽에 이상이 있는 사람, C는 콩팥에 이상이 있는 사람이다.

㉠ A(정상인)에서 t_2 일 때는 t_1 일 때와 비교하여 오줌의 삼투압이 높으므로 콩팥에서 물의 재흡수량이 많고, 혈중 ADH 농도가 높다.

㉡ 구간 I에서 B는 정상인보다 오줌 삼투압이 낮으므로 콩팥에서의 단위 시간당 수분의 재흡수량이 적다.

㉢ C는 ADH 주사로 인해 혈중 ADH 농도가 높아져도 생성되는 오줌양과 오줌 삼투압이 거의 영향을 받지 않으므로 C는 콩팥에 이상이 있는 사람이다.

수능 3점 테스트

본문 047~051쪽

01 ⑤	02 ⑤	03 ①	04 ②	05 ④
06 ⑤	07 ⑤	08 ③	09 ④	10 ①

01 호르몬

A는 성장 호르몬, B는 TSH, C는 에피네프린, D는 글루카곤이다.

㉠ A는 성장 호르몬으로 뇌하수체 전엽에서 분비되며, 뼈와 근육 등의 성장을 촉진한다. 성장 호르몬 분비 과잉 시 거인증 또는 말단비대증이 나타날 수 있다.

✗ B는 뇌하수체 전엽에서 분비되어 갑상샘 호르몬의 분비를 촉진하는 TSH이다. 간에 작용하여 글리코젠 분해를 촉진하는 호르몬은 글루카곤, 에피네프린 등이 있다.

㉢ C(에피네프린)는 부신 속질에 연결된 교감 신경에 의해 분비가 촉진되며, D(글루카곤)는 이자의 α세포에 연결된 교감 신경에 의해 분비가 촉진된다.

02 체온 조절

㉠ 체온 조절 중추는 간뇌의 시상 하부이다.

㉡ 시상 하부의 온도가 내려갈 때 땀 분비에 의한 열 발산량이 증가하면 체온이 더 내려가므로 ㉡는 근육 떨림에 의한 열 발생량이다.

㉢ 시상 하부의 온도가 같아도 육조의 온도 조건이 낮을수록 단위 시간당 피부를 통한 열 발산량이 많아져 피부 온도가 낮아지면 체온도 낮아질 수 있기 때문에 체온 유지를 위해 근육 떨림에 의한 열 발생량이 많아지는 조절 작용이 일어난다. 외부 온도 조건에 의해 피부 온도가 낮을수록 피부를 통한 열 발산 억제 작용이 더 강화되는 것은 맞지만, 외부 온도가 낮을 때가 높을 때보다 열 발산 속도가 느린 것은 아니다. 따라서 단위 시간당 피부를 통한 열 발산량은 ㉠(피부 온

도 20 °C)일 때가 ㉔(피부 온도 28 °C)일 때보다 많다.

03 호르몬 분비 조절 경로

㉑은 티록신, ㉒은 ADH, ㉓은 에피네프린이다.

㉑. 티록신(㉑)과 에피네프린(㉓)은 모두 간을 비롯하여 사람의 대부분의 기관에 있는 세포에 작용하여 물질대사를 촉진한다.

✗. ㉒는 호르몬에 의한 신호 전달이며, 호르몬은 혈액을 통해 이동하므로 신호 전달 속도는 호르몬에 의한 신호 전달(㉒)이 신경에 의한 신호 전달(㉑)보다 느리다.

✗. ADH(㉓)는 콩팥에서 물의 재흡수를 촉진하여 단위 시간당 생성되는 오줌의 양을 감소시킨다.

04 체온 조절

✗. 시상 하부의 설정 온도는 체온 조절의 기준이 되는 온도이므로 시상 하부의 설정 온도에 따라 체온의 변화가 나타난다. 따라서 ㉑은 시상 하부의 설정 온도이고, ㉒은 체온이다.

✗. 구간 I에서 시상 하부의 설정 온도 증가로 인해 체온이 높아지는 방향으로 조절이 일어나므로 A(근육 떨림, 열 발생 요인)는 증가하고, B(땀샘을 통한 땀 분비, 열 발산 요인)는 감소한다.

㉑. 교감 신경은 피부 근처 혈관을 수축시켜 열 발산을 억제하는 작용을 한다. 구간 II에서 피부 근처 혈관이 확장되어 열 발산량이 증가하므로 C를 조절하는 교감 신경의 흥분 발생 빈도는 구간 II에서 구간 I에서보다 낮다.

05 티록신 분비 조절 이상

A는 뇌하수체의 기능 이상으로 인한 티록신 과다 분비, B는 갑상샘 기능 이상으로 인한 티록신 과다 분비, C는 뇌하수체 기능 이상으로 인한 티록신 분비 부족, D는 갑상샘 기능 이상으로 인한 티록신 분비 부족이다.

✗. 갑상샘의 호르몬 분비 기능 이상으로 티록신 농도가 정상보다 높으면 TSH 농도가 감소하므로 ㉑은 B이다.

㉑. ㉑과 같이 뇌하수체의 호르몬 분비 기능 이상으로 갑상샘에서 분비되는 호르몬 농도가 정상보다 낮으면 기능이 정상인 시상 하부에서는 음성 피드백에 의해 TRH 농도가 정상인보다 높게 나타난다.

㉑. 정상인의 경우 혈중 티록신 농도가 낮아지면 음성 피드백 조절에 의해 뇌하수체의 TSH 분비가 촉진된다.

06 삼투압 조절

㉑. ㉑은 단위 시간당 오줌 생성량이다. 혈중 ADH 농도가 높아지면 콩팥에서 물의 재흡수량이 증가하여 단위 시간당 오줌 생성량은 감소하고 오줌의 삼투압은 높아진다.

㉑. ADH는 물의 재흡수를 증가시켜 혈액량을 유지하는 역할을 하므로 전체 혈액량이 증가하면 ADH 분비는 억제된다. 따라서 B는 전체 혈액량이 정상보다 20% 증가한 상태이다.

㉑. A에서 단위 시간당 오줌 생성량은 혈중 ADH 농도가 더 낮아 물의 재흡수량이 적은 P₁일 때가 P₂일 때보다 많다.

07 운동에 따른 혈당량 조절

✗. 운동 시에는 포도당의 소비량이 증가할 수 있다. 이에 따라 운동 시 분비량이 증가하는 호르몬 ㉑은 글루카곤이다.

㉑. 혈중 글루카곤(㉑)의 농도가 증가하면 간에서 혈액으로 포도당 방출이 촉진되어 혈당량이 증가한다.

㉑. 운동 시작 후 120분일 때, 운동으로 단련된 사람(㉑)은 단련 안 된 사람(㉒)보다 혈중 글루카곤(㉑)의 농도는 낮고 혈당량은 높으므로 $\frac{\text{혈중 포도당 농도}}{\text{혈중 ㉑ 농도}}$ 가 크다.

08 혈당량 조절

㉑. 혈중 포도당 농도가 낮아질 때 혈중 농도가 증가하는 호르몬 ㉑은 글루카곤이며, 글루카곤은 이자의 α 세포에서 분비된다.

㉑. 인슐린(㉑)을 처리하면 대조군과 비교하여 세포 밖 포도당 농도에 따른 세포 안 포도당 농도가 증가하므로 ㉑은 X 밖에서 안으로의 포도당 이동을 촉진한다.

✗. 혈중 글루카곤의 농도는 혈중 포도당 농도가 C₂일 때가 C₁일 때보다 낮다.

09 삼투압 조절

✗. ㉑은 항이뇨 호르몬(ADH)이 분비되지 않으며 갈증을 느끼지 못하는 사람, ㉒은 정상인이다. 정상인의 경우 1일 Na⁺ 섭취량이 많아지면 체액의 삼투압 조절을 위해 ADH 분비량이 증가하여 혈중 Na⁺ 농도 변화가 상대적으로 작다.

㉑. ADH의 분비를 조절하는 삼투압 조절 중추는 간뇌의 시상 하부이다.

㉑. 정상인(㉑)의 경우 1일 Na⁺ 섭취량이 많아지면 혈중 ADH 농도가 증가하고 콩팥에서 물의 재흡수량이 많아지므로 오줌 생성량이 감소한다. 따라서 Q₁일 때에 대한 Q₂일 때의 단위 시간당 오줌 생성량의 크기는 ADH 분비에 이상이 있는 ㉑에서가 ㉒에서보다 크다.

10 혈당량 조절과 당뇨병

A는 당뇨병 (나)가 있는 사람, B는 정상인, C는 당뇨병 (가)가 있는 사람이다.

㉑. ㉑은 이자의 β 세포에서 분비되는 인슐린이다.

✗. A는 B(정상인)와 비교하여 포도당 용액 섭취 후 일정 시간이 지나도 인슐린 농도가 높게 유지되므로 인슐린의 표적 세포가 인슐린(㉑)에 반응하지 못하며, 혈중 포도당 농도가 낮아지지 않고 높게 유지되는 (나)가 있다.

✗. C는 (가)가 있는 사람이므로 포도당 용액 섭취 후 인슐린 농도가 증가하지 않고 혈중 포도당 농도가 높게 유지된다. 따라서 t일 때 혈당량은 B(정상인)에서가 C((가)가 있는 사람)에서보다 낮다.

답은 꼴 문제로 유형 익히기

본문 053쪽

정답 ③

대사성 질환인 C는 당뇨병이고, 매개 곤충인 모기를 매개로 전염되는 D는 말라리아이다. 그림으로 제시된 A의 병원체에 세포막이 있으므로 A는 결핵이고, B는 독감이다.

- ㉠. 독감의 병원체는 바이러스이며, 세포 구조가 아니다. 따라서 B는 독감이다.
- ㉡. 말라리아(D)의 병원체는 원생생물이고, 핵막을 갖는다.
- ✕. '병원체가 세포 분열을 한다.'는 결핵(A)은 갖지만, 독감(B)은 갖지 않는 특징이므로 (가)에 해당하지 않는다.

수능 2점 테스트

본문 054~056쪽

01 ⑤	02 ③	03 ⑤	04 ③	05 ④
06 ⑤	07 ④	08 ①	09 ②	10 ④
11 ④	12 ⑤			

01 사람의 방어 작용

㉠은 B 림프구의 분화와 세포독성 T림프구의 활성화를 촉진하여 특이적 방어 작용이 일어나도록 하는 보조 T 림프구이고, T 림프구로부터 분화되어 형성되는 ㉡은 세포독성 T림프구, B 림프구로부터 분화되어 형성되는 ㉢은 형질 세포이다.

㉣. B 림프구는 골수에서 생성되어 골수에서 성숙(분화)하고, T 림프구는 골수에서 생성되어 가슴샘에서 성숙(분화)한다. 따라서 보조 T 림프구(㉠)는 가슴샘에서 성숙(분화)한다.

㉤. 세포독성 T림프구(㉡)는 X에 감염된 세포를 직접 제거하는 특이적 방어 작용에 관여한다.

㉥. X의 침입으로 형성된 형질 세포(㉢)는 X에 특이적으로 결합하는 항체를 생성하여 분비한다.

02 사람의 질병과 병원체

독감과 후천성 면역 결핍증(AIDS)의 병원체는 바이러스이고, 말라리아의 병원체는 원생생물, 무좀의 병원체는 곰팡이, 콜레라의 병원체는 세균이다.

㉠. (가)에 제시된 5가지 질병의 병원체는 모두 핵산(유전 물질)과 단백질질을 갖는다.

✕. 5가지 질병의 병원체 중 세포 구조로 되어 있는 것은 원생생물, 곰팡이, 세균이다. 병원체가 세포 구조로 되어 있는지에 의해서는(말라리아, 무좀, 콜레라)와(독감, 후천성 면역 결핍증)으로 구분되므로 '병원체가 세포 구조로 되어 있다.'는 I에 해당하지 않는다.

㉡. 말라리아(㉢)의 병원체인 원생생물과 무좀의 병원체인 곰팡이는 모두 핵막을 갖는다.

03 사람의 방어 작용

(가)는 식세포 작용(식균 작용), (나)는 세포성 면역, (다)는 염증 반응이다. (가)와 (다)는 병원체의 종류와 관계없이 일어나므로 비특이적 방어 작용에 해당하고, (나)는 침입한 병원체에 감염된 세포를 제거하므로 특이적 방어 작용에 해당한다.

- ㉠. 대식세포는 식세포 작용(식균 작용)을 통해 병원체를 분해하고, 분해된 병원체 조각(항원)을 자신의 세포 표면에 제시한다.
- ㉡. 보조 T 림프구는 대식세포와 같은 항원 제시 세포가 제시한 항원을 인식하여 활성화되고, 세포독성 T림프구의 활성화를 촉진한다.
- ㉢. (다)는 염증 반응이므로 비특이적 방어 작용에 해당한다.

04 백신과 특이적 방어 작용

백신에는 질병을 일으키지 않을 정도로 독성을 약화시키거나 비활성 상태로 만든 항원 또는 항원에 대한 정보가 포함되어 있다. 백신을 주사한 사람에게서 면역 반응이 일어나면 주사한 항원에 대한 기억 세포가 형성된다.

㉠. 항체를 생성하여 분비하는 ㉡은 형질 세포이고, X에 감염된 세포를 제거하는 ㉢은 세포독성 T림프구이다. 따라서 ㉠은 기억 세포이다.

✕. 백신 주사 후와 X의 침입 이후 혈중 항체의 농도와 항체 생성 속도가 다르다. 구간 I에서는 1차 면역 반응이 일어났고, X의 침입 이후에는 2차 면역 반응이 일어나 항체가 생성되었다. (나)는 기억 세포(㉠)가 형질 세포(㉡)로 분화하여 항체가 생성되는 과정을 나타낸 것이다. 이 과정은 2차 면역 반응에서 일어나므로 1차 면역 반응이 일어나는 구간 I에서는 (나)가 일어나지 않는다.

㉣. 세포독성 T림프구(㉢)는 X에 감염된 세포를 제거하는 세포성 면역에 관여한다.

05 알레르기

㉠은 항체(Y)를 생성하여 분비하는 형질 세포이고, ㉡은 히스타민(Z)을 분비하여 알레르기 증상을 유발하는 비만세포이다.

㉣. 그림은 꽃가루 X가 체내에서 항원으로 인식되어 항체(Y)와 결합한 모습을 나타낸 것이다. 항원과 항체의 결합은 특이적으로 일어나므로 Y는 X에 특이적으로 결합한다.

㉤. 형질 세포(㉡)는 B 림프구로부터 분화된 세포이다.

✕. 히스타민(Z)은 모세 혈관벽의 투과성을 증가시켜 상처 부위로 백혈구가 모여드는 것을 촉진한다.

06 백신과 체액성 면역

백신을 접종하면 백신에 포함된 항원에 대한 기억 세포가 형성되고, 이후 동일한 항원이 재침입할 경우 2차 면역 반응이 일어난다.

㉠. 병원체인 바이러스 (가)를 정제하여 특정 항원이 포함된 백신 A를 만들었으므로 A에는 (가)의 항원이 들어 있다. 이후 X가 침입했을 때 2차 면역 반응이 일어났으므로 (가)와 X에는 동일한 항원이 있다.

㉡. 구간 I에서 X에 대한 혈중 항체 농도가 증가하므로 체액성 면역이 일어났다.

㉢. 구간 II에서 X에 대한 혈중 항체 농도가 증가하므로 X에 대한 항체가 X에 결합하여 X의 병원성을 무력화시키는 체액성 면역이 일

어났다. 체액성 면역는 특이적 방어 작용에 해당한다.

07 사람의 질병

감기의 병원체는 바이러스, 결핵의 병원체는 세균, 말라리아의 병원체는 원생생물이다. 바이러스, 세균, 원생생물 중 병원체가 '세포막이 있다.'의 특징을 갖지 않는 것은 바이러스이다. 따라서 C는 감기이다. 병원체가 '원생생물이다.'의 특징을 갖는 B는 말라리아, A는 결핵이다.

✕. A는 결핵, B는 말라리아, C는 감기이다.

㉠. 말라리아(B)는 모기를 매개로 전염된다.

㉡. 세균과 원생생물은 스스로 물질대사를 하지만, 감기(C)의 병원체인 바이러스는 스스로 물질대사를 하지 못한다. 따라서 '스스로 물질대사를 하지 못한다.'는 ㉡에 해당한다.

08 응집 반응

㉠은 혈장, ㉡은 혈구이다. 이 사람은 혈액에 응집소 β 가 있으므로 응집원 B를 갖지 않고, ABO식 혈액형은 A형 또는 O형이다. 이 사람의 혈액을 혈청 I, II와 각각 섞었을 때 I과 응집 반응이 일어났으므로 이 사람의 혈액에는 응집원 A가 있고, I은 항 A 혈청이다.

㉢. I은 항 A 혈청, II는 항 B 혈청이다.

✕. ABO식 혈액형이 O형인 사람은 응집원 A와 B를 모두 갖지 않는다. 따라서 (가)의 혈장(㉠)과 O형인 사람의 혈구를 섞으면 응집 반응이 일어나지 않는다.

✕. ㉡에는 응집원 A를 가진 적혈구가 있다.

09 방어 작용

항체 생성 기능이 있는 ㉡는 형질 세포이다. 구간 II에서 X의 수가 증가하는 ㉠은 ㉡의 항체 생성 기능이 결핍된 쥐이고, ㉢은 정상 쥐이다. (나)는 대식세포에 의한 식세포 작용(식균 작용)과 보조 T 림프구에 의한 항원 인식 과정을 나타낸 것이다.

✕. 항체 생성 기능이 있는 형질 세포(㉡)는 이미 분화가 끝난 세포이므로 기억 세포로 분화할 수 없다.

㉠. 구간 I의 ㉠과 ㉡에서는 모두 비특이적 방어 작용에 해당하는 식세포 작용(식균 작용)이 일어났다.

✕. 일반적으로 병원체가 침입할 때 비특이적 방어 작용이 특이적 방어 작용보다 먼저 일어난다. ㉠은 항체 생성 기능이 결핍되었으므로 구간 II에서 ㉠의 항체 생성량은 0이다. ㉢은 정상 쥐이고, 구간 II에서 X의 수가 감소하고 있으므로 특이적 방어 작용인 체액성 면역가 일어나고 있음을 추론할 수 있다. 따라서 구간 II에서 X에 대한 혈중 항체 농도는 ㉠에서가 ㉡에서보다 높지 않다.

10 체액성 면역

X는 항체에 결합하는 부위 ㉡와 ㉢을 가지고 있고, X에 감염되었을 때 항체 ㉠과 ㉡이 생성되므로 항체 ㉡이 결합하는 부위는 ㉢이다. Y와 Z에 감염되었을 때 항체 ㉠과 ㉡이 생성되므로 항체 ㉡이 결합하는 부위는 Y에 있는 ㉢이다.

㉠. ㉠은 ㉡, ㉢은 ㉢, ㉡은 ㉢에 결합한다.

✕. 하나의 형질 세포에서는 한 종류의 항체만 형성된다. ㉠과 ㉡은

서로 다른 항원 결합 부위를 가지므로 서로 다른 형질 세포에서 만들어진다.

㉡. Y에는 항체가 결합하는 부위가 2종류(㉡, ㉢) 있고, Z에는 항체가 결합하는 부위가 1종류(㉢)만 있다. 따라서 Y에 감염되었을 때 생성되는 항체의 종류는 2가지이지만, Z에 감염되었을 때 생성되는 항체의 종류는 1가지이다.

11 방어 작용

X의 병원성을 약화시킨 X^* 를 ㉠과 ㉡ 중 하나에만 주사한 후, 일정 시간이 지난 후 ㉠과 ㉡에게 동일한 양의 X를 주사했을 때 X에 대한 혈중 항체 농도는 ㉠에서가 ㉡에서보다 높게 나타났다. 따라서 X^* 는 백신의 역할을 하여 이후 항원 X를 주사했을 때 2차 면역 반응이 일어나도록 했음을 알 수 있다. 따라서 X^* 를 주사한 쥐는 ㉠이다.

✕. X^* 를 주사한 쥐는 ㉠이다.

㉠. 구간 I의 ㉡에서는 (나)에서 X^* 를 주사하였을 때 생성된 X에 대한 기억 세포가 형질 세포로 분화되는 2차 면역 반응이 일어났다.

㉡. 구간 II의 ㉡에서 X에 대한 항체가 생성되므로 체액성 면역가 일어났다.

12 식세포 작용(식균 작용)

결핵을 일으키는 병원체 X는 세균이다. 대식세포는 식세포 작용(식균 작용)으로 병원체를 삼킨 후 항원 조각을 자신의 세포 표면에 제시하여 보조 T 림프구가 이를 인식할 수 있도록 한다.

㉠. X는 세균이다.

㉡. (가)는 대식세포에 삼켜진 X가 분해되는 과정이므로 식세포 작용(식균 작용)의 일부이다.

㉢. 보조 T 림프구는 (나)의 항원 조각을 인식하면 활성화된다. 활성화된 보조 T 림프구는 B 림프구의 분화를 촉진하고, 세포독성 T 림프구를 활성화시킨다.

수능 3점 테스트

본문 057~059쪽

01 ㉢ 02 ㉡ 03 ㉣ 04 ㉢ 05 ㉤
06 ㉡

01 후천성 면역 결핍증(AIDS)

후천성 면역 결핍증을 일으키는 병원체 X는 사람 면역 결핍 바이러스(HIV)이다. X는 보조 T 림프구를 숙주 세포로 하여 보조 T 림프구 내에서 증식하므로 ㉠은 보조 T 림프구, ㉡은 X이다.

㉢. 바이러스에 속하는 X는 숙주 세포 밖에서는 증식하지 못하고, 살아 있는 숙주 세포 내에서 증식한다.

㉣. X의 유전 물질은 RNA이고, 이를 DNA 형태로 전환하기 위해서는 역전사 효소가 필요하다. 따라서 역전사 효소 억제제를 사용하면 X의 RNA가 DNA로 전환되지 못하므로 X의 증식을 억제할 수 있다.

✕. 특이적 방어 작용은 후천성 면역에 해당하며, X(㉡)가 증식하여

보조 T 림프구(㉠)의 수가 감소할수록 특이적 방어 작용이 잘 일어나지 못한다. 따라서 특이적 방어 작용은 보조 T 림프구(㉠)의 수가 더 많은 구간 I에서 구간 II에서보다 활발하게 일어난다.

02 체액성 면역

동일한 병원체가 재침입하면 기억 세포가 형질 세포로 분화하여 혈중 항체 농도가 빠르게 증가하는 2차 면역 반응이 일어난다. 따라서 ㉠은 형질 세포, ㉡는 기억 세포이며, 과정 ㉢는 X를 2차 주사했을 때 일어난다.

✕. 혈중 항체 농도는 2차 면역 반응이 일어나 항체 농도가 ㉠일 때가 1차 면역 반응이 일어나 항체 농도가 ㉡일 때보다 높다. 항체는 형질 세포(㉠)에서 생성되므로 X에 대한 형질 세포(㉠)의 수는 혈중 항체 농도가 ㉠일 때가 ㉡일 때보다 많다.

✕. 과정 ㉢는 X를 2차 주사했을 때 일어나므로 t_2 이후에 일어난다.

㉠. X를 2차 주사하면 기억 세포(㉡)는 형질 세포(㉠)로 분화되어 2차 면역 반응이 일어나도록 한다.

03 병원체

‘비감염성 질병이다.’의 특징을 갖는 질병은 당뇨병이고, ‘병원체는 분열을 통해 증식한다.’의 특징을 갖는 질병은 콜레라이며, ‘병원체에 유전 물질이 있다.’의 특징을 갖는 질병은 독감과 콜레라이다. ㉠~㉣ 중 1가지 특징을 갖는 A는 당뇨병과 독감 중 하나이다.

A가 당뇨병일 경우 ㉡는 ‘비감염성 질병이다.’이고, ㉢는 ‘병원체는 분열을 통해 증식한다.’이며, ㉣는 ‘병원체에 유전 물질이 있다.’인데, 독감과 콜레라가 모두 감염성 질병이므로 B가 ㉢를 갖는 것은 모순이다. 따라서 A는 독감이고, ㉠은 ‘병원체는 분열을 통해 증식한다.’, ㉡는 ‘비감염성 질병이다.’, ㉢는 ‘병원체에 유전 물질이 있다.’이며, B는 콜레라, C는 당뇨병이다.

✕. ㉠은 ‘○’, ㉡는 ‘×’이다.

㉠. 독감(A)의 병원체는 바이러스이다.

㉡. ‘병원체는 분열을 통해 증식한다.(㉠)’의 특징과 ‘병원체가 세포 구조로 되어 있다.’의 특징을 모두 갖는 질병은 제시된 3가지 질병 중 콜레라이다. 따라서 ㉠을 보기에 제시된 특징으로 바꾸어 A~C를 구분해도 (가)에 제시된 결과는 동일하다.

04 응집 반응

㉠을 항 A 혈청과 섞었을 때 응집하지 않았으므로 ㉠에는 응집원 A가 없고, (가)의 ABO식 혈액형은 B형 또는 O형이다. ㉡와 ㉢를 각각 항 A 혈청과 섞었을 때 응집했으므로 ㉡와 ㉢에는 각각 응집원 A가 있고, (나)와 (다)의 ABO식 혈액형은 A형 또는 AB형이다. 딸의 혈장과 ㉡, ㉢를 각각 섞었을 때 모두 응집했으므로 (가)는 딸(B형 또는 O형)이다. 아버지의 혈액에는 응집소 α 와 응집소 β 중 한 가지만 있으므로 아버지의 ABO식 혈액형은 A형이고 응집소 β 를 갖는다. 아버지의 혈장과 ㉠을 섞었을 때 응집하지 않았으므로 ㉠에는 응집원 B가 없다. 따라서 딸의 ABO식 혈액형은 O형이다. 아버지의 혈장과 ㉢를 섞었을 때 응집했으므로 (다)는 아들이고, 아들의 ABO식 혈액형은 AB형이다. 어머니의 ABO식 혈액형은 B형이다.

㉠. ABO식 혈액형은 아버지가 A형, 어머니가 B형, 아들이 AB

형, 딸이 O형이다.

㉠. (가)는 딸, (나)는 아버지, (다)는 아들이다.

✕. 딸의 혈구인 ㉠에는 응집원 A와 B가 모두 없고, 아들의 혈장인 ㉡에는 응집소 α 와 β 가 모두 없다. 따라서 ㉠과 ㉡을 섞으면 응집 반응이 일어나지 않는다.

05 방어 작용

대식세포가 병원체를 삼킨 후 분해하여 항원 조각을 세포 표면에 제시하면, 보조 T 림프구는 이를 인식하여 활성화되고, 세포독성 T 림프구를 활성화시켜 세포성 면역이 일어나도록 하거나 B 림프구가 형질 세포와 기억 세포로 분화되는 과정을 촉진한다. 따라서 주사한 X의 양이 같을 때 보조 T 림프구의 항원 인식 기능이 결핍된 ㉢은 정상 쥐 I보다 생존율이 낮게 나타나므로 ㉠은 I이고, ㉡는 II이다.

㉠. 세균(X)은 독립적으로 물질대사를 한다.

㉡. X를 주사하고 2일 후부터 ㉠(I)의 생존율이 ㉡(II)보다 높게 나타나므로 주사한 X의 양은 ㉡에서가 ㉠에서보다 많다. 따라서 ㉡는 ㉠보다 크다.

㉢. 구간 ㉣의 I(㉠)과 ㉢는 모두 ㉡보다 생존율이 높게 나타났다. 따라서 구간 ㉣에서 방어 작용이 일어났음을 알 수 있고, I과 ㉢의 개체에서 모두 염증 반응이나 식세포 작용(식균 작용)과 같은 비특이적 방어 작용이 정상적으로 일어났다.

06 방어 작용

(나)에서 I에는 ㉠을, II에는 ㉡을, III에는 ㉢과 ㉣을, IV에는 X를 주사하였다. 각 쥐에서는 주사한 항원에 대한 항체와 기억 세포가 형성되었고, 체액성 면역가 일어났다.

(라)에서 X~Z를 모두 주사한 후 각 항원에 대한 혈중 항체 생성량이 ‘+’ 또는 ‘+++’로 나타났다. 항체 생성량이 ‘+++’인 경우는 이전에 해당 병원체에 노출된 적이 있어 기억 세포가 형성되었음을 알 수 있다. II에서 Y에 대한 혈중 항체 생성량이 ‘+++’이므로 II에서는 Y에 대한 2차 면역 반응이 일어났고, ㉠은 Y이다. III에서 X에 대한 혈중 항체 생성량이 ‘+++’이므로 III에서는 X에 대한 2차 면역 반응이 일어났고, ㉡는 X이다. 따라서 ㉠은 Z이고, ㉢를 주사한 IV에게 X~Z를 모두 주사했을 때 Z에 대한 혈중 항체 생성량이 ‘+++’이고, ㉣를 주사한 V에게 X~Z를 모두 주사했을 때 Z에 대한 혈중 항체 생성량이 ‘+’이므로 ㉣는 ㉠(Z)에 대한 기억 세포이고, ㉣는 혈장이다.

✕. (나)에서 III에 ㉢(Y)과 ㉣(X)을 주사하였으므로 (라)에서 III에게 X~Z를 모두 주사하였을 때 X와 Y에 대한 2차 면역 반응이 일어난다. 따라서 ㉣는 ‘+++’이다. V는 (라) 이전에 X~Z에 노출된 적이 없고, (다)에서 ㉣(Z)에 대한 항체가 들어 있는 혈장을 주사하였으므로 V에게 X~Z를 모두 주사하였을 때 X~Z에 대한 1차 면역 반응이 일어난다. 따라서 ㉣는 ‘+’이고, ㉣와 ㉣는 서로 다르다.

✕. ㉣는 Z에 대한 기억 세포이고, ㉣는 혈장으로 Z에 대한 항체가 있다.

㉠. (라)의 IV에서 X에 대한 혈중 항체 생성량이 ‘+++’이므로 2차 면역 반응이 일어났다.

THEME
08

유전 정보와 염색체, 생식세포 형성

많은 낱 문제로 유형 익히기

본문 062쪽

정답 ③

①~③은 중기의 세포이므로 DNA 상대량이 0 또는 짝수이다. ①~③은 H, T, t를 순서 없이 나타낸 것이다. ①에는 ②만 있고, h+T의 DNA 상대량이 2인데, ②이 h인 경우는 ③에서 ①~③ 중 ①만 있는게 성립하지 않으므로 ②은 T이다. 또한 ①에는 H, h, t가 모두 없으므로 ②는 남자이고, H와 h는 성염색체에 있다는 것을 알 수 있다. ③에는 T(②)가 없으므로 h가 있고, ①은 있고, ②은 없으므로 ①은 t, ②은 H이다. I은 여자인데 H와 h를 모두 가지므로 H와 h는 X 염색체에 있다. ①~③에서 H, h, T, t의 DNA 상대량을 나타내면 표와 같다.

세포	DNA 상대량			
	H(②)	h	T(②)	t(①)
①	2	2	2	2
②	0	0	2	0
③	0	2	0	2

㉠. ①은 t이고, ②은 T이므로 ①은 ②과 대립유전자이다.
㉡. ①에는 H, h, T, t가 모두 있다.
X. H와 h는 X 염색체에 있고, ①에는 T만, ③에는 h와 t가 있으므로 ②의 ㉢의 유전자형은 X^hYTt이다.

수능 2점 테스트

본문 063~065쪽

- 01 ④ 02 ④ 03 ⑤ 04 ② 05 ③
06 ③ 07 ② 08 ② 09 ⑤ 10 ④
11 ③ 12 ①

01 DNA, 염색체, 유전자, 유전체

생물의 유전 형질을 결정하는 유전 정보가 저장되어 있는 DNA의 특정 염기 서열은 유전자이고, DNA는 유전 물질이며 이중 나선 구조이다. 염색체는 DNA와 히스톤 단백질로 구성되고, 세포 분열 시 응축된다. 한 개체가 가진 모든 염색체를 구성하는 DNA에 저장된 유전 정보 전체는 유전체이다. (가)는 유전자, (나)는 유전체이다.

02 염색체의 구조

①은 동원체, ②는 DNA, ③은 히스톤 단백질이다. ㉠과 ㉡은 1개의 염색체를 이루는 염색 분체이다.
㉠. ㉠과 ㉡은 S기에 DNA가 복제되어 형성된 1개의 염색체를 이루는 염색 분체이므로 ㉠과 ㉡의 유전 정보는 서로 같다.
㉡. ①은 동원체로 세포 분열 시 방추사가 결합하는 부위이다.
㉢. ②는 DNA로 DNA(②)에는 당, 인산, 염기가 있다.
X. ③은 히스톤 단백질로, 단백질에는 유전 정보가 없다. 유전 정보는 DNA에 있다.

㉤. 뉴클레오솜은 DNA가 히스톤 단백질을 감아 형성된 구조로 DNA(㉥)와 히스톤 단백질(㉦)로 구성되어 있다.

03 핵형 분석

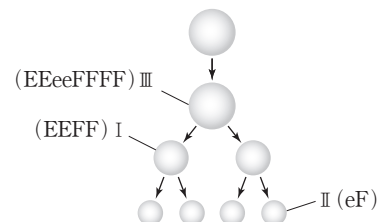
X. 핵형 분석에 이용된 A의 염색체는 1개의 염색체가 2개의 염색 분체로 구성되어 있으므로 DNA 복제 이후의 세포라는 것을 알 수 있다. G₁기 세포는 DNA가 복제되기 전의 세포이므로 A는 G₁기 세포가 아니다.
㉠. 핵형은 생물이 가지는 염색체의 수, 모양, 크기 등과 같이 현미경으로 관찰할 수 있는 형태적인 특징이다. 생물종에 따라 핵형이 다르며, 같은 종의 생물에서 성이 다르면 핵형이 다른 경우도 있다. 이 사람의 간세포와 피부 세포는 하나의 개체의 체세포이므로 서로 핵형이 같다.
㉡. A의 핵형 분석 결과에서 성염색체의 모양이 서로 다른 것으로 보아 이 사람은 남자이고, 두 성염색체 중 크기가 큰 ㉢은 X 염색체, 작은 것은 Y 염색체이다. 남자의 X 염색체(㉢)는 어머니로부터, Y 염색체는 아버지로부터 물려받은 것이다.

04 상동 염색체와 대립유전자

(가)는 ①의 유전자형이 AaX^BX^b이고, (나)는 ②의 유전자형이 AaX^bY이므로 (가)는 암컷의 세포이고, (나)는 수컷의 세포이다. (다)에는 B가 존재하므로 (다)는 (가)와 동일 개체의 세포이다. (가)와 (다)는 I의 세포, (나)는 II의 세포이다.
X. 이 동물 종의 성염색체는 암컷이 XX, 수컷이 XY로 I은 암컷이다.
X. II의 ①의 유전자형은 AaX^bY이므로 II에서 A와 B를 모두 가진 생식세포는 형성될 수 없다.
㉠. I과 II 사이에서 자손이 태어날 때, 이 자손에서 나타날 수 있는 ①의 유전자형은 AAX^BX^b, AaX^BX^b, aaX^BX^b, AAX^bX^b, AaX^bX^b, aaX^bX^b, AAX^BY, AaX^BY, aaX^BY, AAX^bY, AaX^bY, aaX^bY로 최대 12가지이다.

05 염색 분체의 형성과 분리

E와 e의 DNA 상대량을 더한 값이 II에서 1, III에서 4이므로 III은 감수 1분열 중기의 세포, II는 생식세포이다. 따라서 I은 감수 2분열 중기의 세포이다. e와 F의 DNA 상대량을 더한 값이 I과 II에서 모두 2이므로 II에서 e의 DNA 상대량이 1, F의 DNA 상대량이 1이고, I에서 E의 DNA 상대량이 2, e의 DNA 상대량이 0, F의 DNA 상대량이 2이다. 이를 정리하면 다음과 같다.



㉠. I은 감수 2분열 중기의 세포, II는 생식세포, III은 감수 1분열

중기의 세포이다.

㉠. 감수 1분열 중기에서는 2가 염색체가 세포 중앙에 배열되므로 감수 1분열 중기(Ⅲ)에는 2가 염색체가 있다.

✕. 이 사람의 생식세포 형성 과정에서 I에 E와 F가 있고, II에 e와 F가 있으므로 이 사람의 ㉡의 유전자형은 EeFF이다.

06 세포 주기

㉠은 G₂기, ㉡은 S기, ㉢은 G₁기이고, ㉣는 염색체, ㉤는 뉴클레오솜, ㉥는 DNA이다.

㉦. G₂기(㉠) 시기의 세포에는 뉴클레오솜(㉤)이 있다.

㉧. DNA(㉥)의 복제는 S기(㉡)에 일어난다.

✕. 분열 중인 체세포에 있는 염색체(㉣)는 분열기(M기)에 관찰된다.

07 감수 분열

✕. 그림은 2n=4인 동물의 세포가 분열하는 과정 중 어느 한 시기의 세포인데, 2개의 염색체에서 각각 염색 분체가 분리되어 세포의 양극으로 이동하므로 그림은 감수 2분열 후기의 세포이다.

✕. A와 B는 1개의 DNA가 복제되어 응축된 염색체를 이루는 염색 분체가 분리된 것이고, 부모에게서 각각 하나씩 물려받은 것은 상동 염색체의 특징이다.

㉠. C는 세포 분열 시 염색체의 동원체 부위에 결합하는 방추사이다.

08 감수 분열

(가)는 감수 2분열 후기의 세포, (나)는 감수 1분열 중기의 세포이다.

✕. 염색 분체가 분리되어 양극으로 이동하는 것은 감수 2분열 후기에 일어나므로 (가)는 Ⅲ이다.

㉠. 감수 1분열 전기, 중기, 후기, 감수 2분열 전기, 중기, 후기의 세포에는 모두 방추사가 있으므로 감수 1분열 중기의 세포(나)와 감수 2분열 후기의 세포(가)에는 모두 방추사가 있다.

✕. 이 동물의 유전자형이 hhRr이므로 세포 1개당 h와 R의 DNA 상대량을 더한 값이 Ⅳ에서 2이고, Ⅲ에서 2이므로 서로 같다.

09 DNA 상대량

㉠. (나)는 상동 염색체가 없고 1개의 염색체가 2개의 염색 분체로 되어 있으므로 이 동물은 2n=8이다. I 시기는 G₁기이므로 이 동물의 G₁기 세포 1개당 들어 있는 염색체 수는 8이다.

㉡. II 시기는 전기 이후인 감수 1분열 전기부터 감수 1분열 후기를 포함하므로 II 시기에 감수 1분열 중기의 세포가 있다.

㉢. (나)는 감수 2분열의 세포이므로 (나)가 관찰되는 시기는 Ⅲ이다.

10 감수 분열과 체세포 분열

분열 결과 형성된 딸세포의 대립유전자의 종류가 모두 같은 (가)는 체세포 분열이므로 (나)는 감수 분열이다. 체세포 분열(가)과 감수 분열(나)에서 각각 DNA 복제가 1(㉠)회 일어난다. 체세포 분열(가) 결과 2(㉡)개의 딸세포가, 감수 분열(나) 결과 4(㉢)개의 딸세포가 형성된다.

㉠. ㉠은 1, ㉡은 2, ㉢은 4이다.

✕. 체세포 분열(가) 과정에서는 2가 염색체가 형성되지 않는다.

㉢. 감수 분열(나)에서 1번 DNA 복제 후 연속 2회 세포 분열이 일어나므로 감수 분열(나) 결과 형성된 딸세포의 DNA 양은 G₁기 세포의 1/2이다.

11 염색체와 유전자

어떤 동물(2n=6)의 세포 (가)~(라)의 핵상은 모두 n이다. 핵상인 n인 세포에는 상동 염색체가 존재하지 않으므로 ㉠은 ㉡과 상동 염색체, ㉢은 ㉣과 상동 염색체, ㉤은 ㉥과 상동 염색체이다. (가)에는 없고, (나)에는 있는 염색체 ㉢에 d가 있다. (가)와 (라)에는 각각 D와 d가 모두 없으므로 이 동물은 수컷이고, ㉠과 ㉡은 성염색체이다. (가)~(라) 중 A를 갖는 세포는 (다)이고, (다)만 ㉢을 가지므로 A는 ㉢, a는 ㉤에 있다. (가)~(라)는 모두 B를 가지므로 ㉣과 ㉤에는 모두 B가 있다.

㉠. 핵상이 n인 세포 (가)~(라) 중 ㉠이 있는 세포에는 ㉢이 없고, ㉤의 유무를 알 수 없는데, ㉢은 ㉣과 상동 염색체이므로 ㉣은 ㉤과 상동 염색체이다.

✕. 이 동물은 수컷이고, ㉢과 ㉤은 성염색체이므로 ㉢과 ㉤ 중 하나는 X 염색체, 나머지 하나는 Y 염색체이다. ㉢과 ㉤ 중 ㉤만 있는 (가)와 (라) 모두에서 D가 없으므로 이 동물에서 D는 없다.

㉢. ㉠에는 B가, ㉡에는 a가, ㉢에는 B가, ㉣에는 A가 있으므로 이 동물의 ㉤의 유전자형은 AaBB이다.

12 염색체와 유전자

㉠에서 a, B, D 각각의 1개당 DNA 상대량은 1이다. 유전 형질 ㉡를 결정하는 2쌍의 대립유전자 A와 a, B와 b는 하나의 상염색체에, ㉢를 결정하는 대립유전자 D와 d는 다른 상염색체에 있으므로 ㉣에 aBd가, ㉤에 ABd가 있다. 이 사람의 ㉡와 ㉢의 유전자형은 AaBBDDd이다.

㉠. ㉡에 A, B, d가 있으므로 세포 1개당 a, b, d의 DNA 상대량을 더한 값은 1이다.

✕. 이 사람의 체세포에서 a와 B는 같은 염색체에, A와 B는 같은 염색체에 있다. a와 b가 같이 있는 염색체는 없다.

✕. ㉠(aB/D)과 ㉡(aB/d)은 하나의 G₁기 세포에서 형성된 생식세포가 아니다.

수능 3점 테스트

본문 066~071쪽

01 ㉡	02 ㉠	03 ㉣	04 ㉡	05 ㉣
06 ㉢	07 ㉡	08 ㉢	09 ㉡	10 ㉤

01 염색체의 구조

- ✗ (가)와 (나)는 S기에 DNA가 복제되어 형성된 1개의 염색체를 이루는 염색 분체로 (가)는 (나)와 상동 염색체가 아니다.
- Ⓒ ①은 DNA, ②은 히스톤 단백질이다. 표는 DNA의 특징을 나타낸 것이다.
- ✗ 당, 인산, 염기로 구성된 DNA의 기본 단위인 ③은 뉴클레오타이드이다.

02 체세포 분열

- Ⓒ I 시기는 간기의 S기로 간기의 세포는 핵막을 갖는다.
- ✗ (나)에서 21번 염색체가 2개이므로 염색체 비분리에 의한 다운 증후군의 염색체 이상이 관찰되지 않는다.
- ✗ ①은 체세포 분열 중기이고, 구간 II는 체세포 분열이 끝난 시기이다.

03 감수 분열

(가)의 ①에서 ②, ③의 DNA 상대량은 각각 2이고, ④, ⑤의 DNA 상대량은 각각 0이다. (나)에서 I에는 a가, II에는 A가 있으므로 이 동물의 ⑥의 유전자형은 Aa이다. 그러므로 ①의 핵상은 n이고, ②은 ③과 대립유전자가 아니다. ④에서 ②의 DNA 상대량은 2이고, ⑤, ⑥, ⑦의 DNA 상대량은 각각 0이다. 그러므로 ⑥의 핵상은 n이고, ④은 상염색체에 있다. ④에서 ⑤과 ⑦의 DNA 상대량은 각각 1이고, ①과 ②의 DNA 상대량은 각각 0이다. 그러므로 ③의 핵상은 n이고, ⑤은 ⑥과 대립유전자가 아니다. ①은 ⑤과 대립유전자, ②은 ⑥과 대립유전자이다.

③만 있는 (가)의 ⑥는 (나)의 II이고, ④은 A이다. 그러므로 ⑤은 a이다. I은 ③이다. 이를 정리하면 다음과 같다.

세포	DNA 상대량을 더한 값			
	①(b) +②(A)	③(b) +④(a)	⑤(A) +⑥(B)	⑦(B) +⑧(a)
①	2(0+2)	?(0, 0+0)	4(2+2)	2(2+0)
②(II)	?(2, 0+2)	0(0+0)	2(2+0)	0(0+0)
③(I)	0(0+0)	1(0+1)	1(0+1)	?(2, 1+1)

- ✗ ①은 b, ②은 A, ③은 B, ④은 a이다.
- Ⓒ 세포 I은 ③, 세포 II는 ④이다.
- Ⓒ 핵상이 n인 세포 ⑥에는 B와 b가 모두 없으므로 ④의 유전자는 상염색체에 있다.

04 세포 주기와 체세포 분열

구간 I에는 G₁기의 세포, 구간 II에는 S기의 세포, 구간 III에는 G₂기와 M기의 세포가 있다. 물질 X는 DNA 복제가 시작되는 것을 억제하는 물질로 어떤 동물의 체세포를 배양한 후 세포 집단 A(①)에 X를 처리하면 S기에 해당하는 세포 수가 처리하기 전보다 감소하고, Y는 중심체로부터 방추사가 형성되는 것을 억제하는 물질로 어떤 동물의 체세포를 배양한 후 세포 집단 A(①)에 Y를 처리하면 처리하기 전보다 분열기의 후기 세포 수가 감소한다.

- ✗ DNA 복제가 시작되는 것을 억제하는 물질 X를 어떤 동물의 체세포를 배양한 후 세포 집단 A(①)에 처리하면 구간 II의 세포 수는 처리하기 전보다 감소한다.
- ✗ 중심체로부터 방추사가 형성되는 것을 억제하는 물질 Y를 어떤 동물의 체세포를 배양한 후 세포 집단 A(①)에 처리하면 분열기 중 후기로의 진행이 억제된다.
- Ⓒ 핵막을 갖는 세포는 구간 I에서 구간 III에서보다 많다.

05 염색체와 유전자

사람의 어떤 유전 형질은 3쌍의 대립유전자 A와 a, B와 b, D와 d에 의해 결정되며, 이 형질의 유전자는 서로 다른 2개의 염색체에 있는데, 세포 IV에 B와 b가 모두 없는 것으로 보아 B와 b는 상염색체에 있고, A와 D(a와 D) 또는 A와 d(a와 d)는 하나의 상염색체에 있다는 것을 알 수 있다. 또한 IV가 Q의 세포이다. II에 D와 d의 DNA 상대량이 각각 1인 것으로 보아 II의 핵상은 2n이고, a가 없으므로 II는 P의 세포이고, P의 유전자형은 AAX^bX^bDd이다. Q의 유전자형은 AaX^BYDd이고, III에 b가 있으므로 P의 세포이다. 이를 정리하면 표와 같다.

세포	DNA 상대량					
	A	a	B	b	D	d
I (Q, 2n)	2	2	2	?(0)	2	③(2)
II (P, 2n)	⑥(2)	0	0	?(2)	1	1
III (P, n)	2	0	0	2	④(2)	0
IV (Q, n)	0	1	0	0	1	?(0)

- Ⓒ ①은 2, ②는 2, ③은 2이다.
- Ⓒ ①에 B가 있으므로 R는 아버지로부터 X 염색체를 받았다. 그러므로 R는 여자이다.
- ✗ ①에 a, D가 있으므로 Q의 체세포에서 A는 d와 같은 염색체에, a는 D와 같은 염색체에 있다.

06 감수 분열

①은 ②보다 크므로 상염색체 수가 ①인 (나)와 (라)는 I과 II를 순서 없이 나타낸 것이고, (다)와 (리)는 모두 A와 b의 DNA 상대량을 더한 값이 같고, 상염색체 수가 다르기 위해서는 ③은 4이고, ④는 8이다. 이를 정리하면 다음 표와 같다.

세포	A와 b의 DNA 상대량을 더한 값	상염색체 수
(가)(IV, aB)	0	①(4)
(나)(I, AaBb)	2	②(8)
(다)(III, AAAbb)	③(4)	③(4)
(라)(II, AAaaBBbb)	④(4)	④(8)

- ✗ (가)는 IV이다.
- ✗ (나)는 세포 I로 G₁기 세포이므로 2가 염색체가 없다.
- Ⓒ 이 동물의 상염색체 수는 8, 성염색체 수는 2이므로 체세포의 염색체 수는 10이다.

07 핵형 분석

✗ P와 Q는 모두 2가 염색체가 없고, 염색체 수가 8이므로 체세포 분열 중인 세포이다.

✗ Ⓜ은 Ⓜ과 상동 염색체가 아니므로 (나) 과정에서 Q의 Ⓜ과 Ⓜ은 짝을 짓지 않는다.

㉔ P의 ㉔과 Q의 Ⓜ은 염색체 중 모양과 크기가 같은 염색체가 존재하고 크기가 가장 크므로 (다) 과정에서 모두 1번을 매긴다.

08 염색체와 유전자

㉔ (가)의 핵상은 $2n$, 성염색체는 XX, (나)의 핵상은 $2n$, 성염색체는 XY, (다)의 핵상은 n , 성염색체는 X, (라)의 핵상은 n , 성염색체는 Y이다. I과 II의 성별이 서로 같고, II와 III의 성별이 서로 다르므로 (가)는 III의 세포, (나)는 II의 세포, (다)와 (라)는 I의 세포이다.

✗ 체세포 1개당 $\frac{\text{상염색체 수}}{\text{X 염색체 수}}$ 는 II가 $\frac{4}{1}$, III이 $\frac{4}{2}$ 이므로 II가 III보다 크다.

㉔ I과 II는 동일 종이면서 모두 수컷이므로 핵형이 같다.

09 감수 분열

(가)~(다)는 모두 중기의 세포로 ㉔, ㉔, Ⓜ은 0, 2, 4를 순서 없이 나타낸 것이고, (라)에만 있는 Ⓜ은 1이고, Ⓜ은 4가 아니다. ㉔이 0인 경우와 ㉔이 4인 경우는 모두 Ⓜ의 유전자형이 2가지 이상이므로 성립하지 않는다. ㉔은 2이고, ㉔은 4이고, Ⓜ은 0이다. 이를 정리하면 다음과 같다.

세포	DNA 상대량		
	A	B	D
(가)	㉔(2)	㉔(2)	㉔(2)
(나)	㉔(2)	㉔(2)	㉔(4)
(다)	Ⓜ(0)	Ⓜ(0)	㉔(2)
(라)	Ⓜ(1)	Ⓜ(0)	Ⓜ(1)

✗ Ⓜ은 0이다.

㉔ Ⓜ의 유전자형이 AaBbDD인 G_1 기 세포로부터 ABD를 갖는 세포와 abD를 갖는 세포는 같이 형성될 수 있고, AbD를 갖는 세포와 aBD를 갖는 세포가 같이 형성될 수 있으므로 I로부터 (가), (나), (다)가 형성되었고, II로부터 (라)가 형성되었다.

✗ I로부터 형성된 (가)에는 A, B, D가, (다)에는 a, b, D가 있고, II로부터 형성된 (라)에는 A, b, D가 있으므로 P에서 A와 B는 다른 염색체에 있다.

10 염색체와 유전자

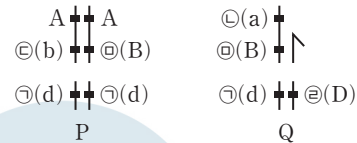
대립유전자를 3개 이하로 갖는 세포 I, II, III의 핵상은 n 이고, 세포 IV의 핵상은 $2n$ 이다. 핵상이 n 인 세포에서 대립유전자는 1개만 있으므로 ㉔은 Ⓜ과 대립유전자이다. ㉔에서 A와 d의 DNA 상대량이 각각 4이므로 ㉔는 핵상이 $2n$ 인 IV이다. IV(㉔)에 a가 없으므로 A는 ㉔ 또는 Ⓜ 중 ㉔과 대립유전자이고, ㉔은 a이다. Ⓜ은 Ⓜ과 대립유전자이다. IV(㉔)에 D가 없으므로 ㉔은 d, Ⓜ은 D이다. 핵상이 n 인 ㉔에서 A와 d의 DNA 상대량이 각각 2이므로 ㉔는 III이고, ㉔에 B가

없으므로 Ⓜ은 b, Ⓜ은 B이다. A와 ㉔(d)이 모두 없는 II는 Ⓜ이고, 그 결과 ㉔는 I이다. I에는 a, B, d가, II에는 D가, III에는 A, b, d가 있고, IV에서 ㉔의 유전자형이 $X^{AB}X^{Ab}dd$ 이므로 I과 II는 Q의 세포, III과 IV는 P의 세포이다. 이를 정리하면 다음 표와 같고, 염색체와 유전자는 그림과 같다.

세포	대립유전자					
	A	㉔(d)	㉔(a)	Ⓜ(b)	Ⓜ(D)	Ⓜ(B)
I(Q)	×	○	○	×	×	○
II(Q)	×	×	×	×	○	×
III(P)	○	○	×	○	×	×
IV(P)	○	○	×	○	×	○

(○: 있음, ×: 없음)

세포	DNA 상대량을 더한 값	
	A+d	B+D
Ⓜ(II, Q)	0	2(0+2)
Ⓜ(I, Q)	2(0+2)	2(2+0)
Ⓜ(III, P)	4(2+2)	0
Ⓜ(IV, P)	8(4+4)	2(2+0)



㉔ I과 II는 Q의 세포, III과 IV는 P의 세포이다.

✗ ㉔은 d, ㉔은 a, Ⓜ은 b, Ⓜ은 D, Ⓜ은 B이다.

㉔ P에게서 A와 b를 모두 갖는 생식세포 또는 A와 B를 모두 갖는 생식세포가 형성될 수 있다.

THEME

09

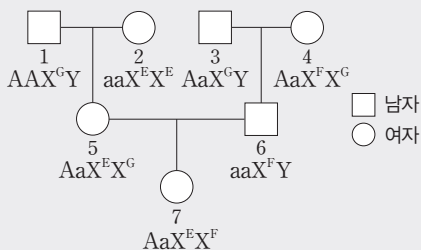
사람의 유전

많은 낱 문제로 유형 익히기

본문 074쪽

정답 ③

1에서 ㉠+㉡=3이고, ㉡+㉢=1이므로 1에서 ㉠의 DNA 상대량은 2, ㉡의 DNA 상대량은 1이다. 남자인 1에서 ㉠의 DNA 상대량이 2이므로 (가)의 유전자는 상염색체에 있고, (나)의 유전자는 X 염색체에 있다. 1의 (가)와 (나)의 유전자형은 ㉠ ㉠X^EY이다. 2에서 ㉠+㉡=2이고, ㉠+㉢=0이므로 2는 ㉠의 DNA 상대량이 2이고, ㉡과 ㉢의 DNA 상대량은 모두 0이며, ㉡의 DNA 상대량이 2이다. 2의 (가)와 (나)의 유전자형은 ㉠ ㉠X^EX^E이다. 1과 2 사이에서 태어난 5의 (가)와 (나)의 유전자형은 ㉠ ㉠X^EX^E이고, 5에서 ㉠+㉡=1(㉢)이다. 4에서 ㉠+㉡=2이고, ㉠의 DNA 상대량이 2이면 ㉠과 ㉢의 DNA 상대량은 0, ㉡의 DNA 상대량은 2이지만 ㉡+㉢=1인 조건과 모순이다. 4에서 ㉠의 DNA 상대량이 0이면 ㉠과 ㉢의 DNA 상대량이 2, ㉡과 ㉢의 DNA 상대량이 0이지만 ㉡+㉢=1인 조건과 모순이다. 4에서 ㉠의 DNA 상대량은 1, ㉠의 DNA 상대량은 1, ㉡의 DNA 상대량은 1, ㉢의 DNA 상대량은 0이므로 4의 (가)와 (나)의 유전자형은 ㉠ ㉠X^EX^E이다. 6에서 ㉠+㉡=3이므로 6의 (가)와 (나)의 유전자형은 ㉠ ㉠X^EY이고, ㉡+㉢=0(㉣)이다. 나머지 ㉣는 2이다. 6은 3으로부터 ㉠을 물려받고 3에서 ㉠+㉡=1이므로 3에서 ㉠의 DNA 상대량은 1이고, ㉠의 DNA 상대량은 1이다. 3에서 ㉠+㉡=2(㉣)이므로 ㉢의 DNA 상대량은 1이다. 3의 (가)와 (나)의 유전자형은 ㉠ ㉠X^EY이다. 7은 6으로부터 ㉠과 ㉡를 받드시 물려받고, ㉠+㉡=2이므로 ㉠과 ㉢의 DNA 상대량은 각각 1이며, ㉠+㉡=1에서 ㉠의 DNA 상대량은 1, ㉢의 DNA 상대량은 0, 나머지 ㉢의 DNA 상대량은 1이다. 7의 (가)와 (나)의 유전자형은 ㉠ ㉠X^EX^E이다. 1~6 중 (가)가 발현된 사람의 수는 (가)가 발현되지 않은 사람의 수의 2배이므로 (가)가 발현된 사람의 수는 4(1, 3, 4, 5), (가)가 발현되지 않은 사람의 수는 2(2, 6)이다. 따라서 ㉠이 ㉡에 대해 완전 우성이고, ㉠은 a, ㉠은 A이다. (나)의 표현형은 2(X^EX^E)와 7(X^EX^E)이 서로 같으므로 ㉡은 ㉡에 대해 완전 우성이고, (나)의 표현형은 4(X^EX^E)와 6(X^EY)이 서로 같으므로 ㉢이 ㉣에 대해 완전 우성이다. 따라서 우열 관계는 ㉡>㉢>㉣이므로 E는 ㉡, F는 ㉢, G는 ㉣이다. 가계도에 각 구성원의 유전자형을 나타내면 다음과 같다.



표를 정리하면 다음과 같다.

구성원	1	2	3	4	5	6	7	
DNA 상대량을 더한 값	㉠+㉡(a+F)	?(0)	2	1	2	㉢(1)	3	2
	㉠+㉡(A+G)	3	0	㉣(2)	2	?(2)	?(0)	1
	㉡+㉢(G+E)	1	?(2)	?(1)	1	?(2)	㉣(0)	?(1)

㉠. ㉢은 F이다.

㉡. 1~7 중 a(㉠)와 E(㉡)를 모두 갖는 사람은 구성원 2, 5, 7로 3명이다.

㉢. (가)와 (나)의 유전자형은 5는 AaX^EX^G, 6은 aaX^FY이므로 7의 동생이 태어날 때, 이 아이의 유전자형은 AaX^EX^F, AaX^EY, AaX^FX^G, AaX^GY, aaX^EX^F, aaX^EY, aaX^FX^G, aaX^GY 중 하나이다. 이 아이의 (가)와 (나)의 표현형이 모두 4(AaX^FX^G)와 같을 확률은 $\frac{1}{8}$ 이다.

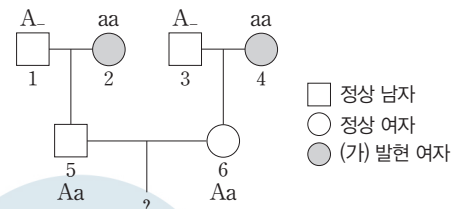
수능 2점 테스트

본문 075~076쪽

- 01 ③
- 02 ③
- 03 ②
- 04 ②
- 05 ④
- 06 ③
- 07 ③
- 08 ⑤

01 상염색체 유전

(가)가 우성 형질이면 (가)의 유전자형이 동형 접합성인 4로부터 정상인 6이 태어날 수 없으므로 (가)는 열성 형질이다. A는 정상 대립유전자, a는 (가) 발현 대립유전자이다. (가)의 유전자가 X 염색체에 있는 경우 (가)가 발현된 여자인 2로부터 정상 남자인 5가 태어날 수 없으므로 (가)의 유전자는 상염색체에 있다. 가계도에 각 구성원의 (가)의 유전자형을 나타내면 다음과 같다.



㉠. (가)는 열성 형질이다.

㉡. (가)의 유전자는 상염색체에 있다.

㉢. 5와 6의 (가)의 유전자형은 모두 이형 접합성이다. 5와 6 사이에서 아이가 태어날 때 이 아이의 (가)의 유전자형이 이형 접합성일 확률은 $\frac{1}{2}$ 이고, 아들일 확률은 $\frac{1}{2}$ 이다. 따라서 이 아이의 (가)의 유전자형이 이형 접합성이면서 아들일 확률은 $\frac{1}{2} \times \frac{1}{2} = \frac{1}{4}$ 이다.

02 성염색체 유전

자녀 1과 자녀 2는 T의 DNA 상대량이 1로 같지만 (가)의 발현 여부가 다르므로 (가)의 유전자는 X 염색체에 있다. 자녀 1의 (가)의 유전자형은 X^TY, 자녀 2의 (가)의 유전자형은 X^TX^T이다. 유전자형이 이형 접합성인 자녀 2에게서 (가)가 발현되었으므로 (가)는 우성

형질이다. T는 정상 대립유전자, T*는 (가) 발현 대립유전자이다. 자녀 1은 어머니로부터 T를 물려받았으므로 어머니의 T의 DNA 상대량(㉔)은 1과 2 중 하나이다. 어머니의 T의 DNA 상대량(㉔)이 1이면, 어머니의 유전자형이 X^TX^T가 된다. 이때 남자인 아버지의 T의 DNA 상대량(㉔)은 2가 될 수 없으므로 ㉔는 0이고, 아버지의 유전자형이 X^TY가 된다. 이 경우 자녀 3의 T의 DNA 상대량(㉔)은 2(X^TX^T)가 될 수 없으므로 어머니의 T의 DNA 상대량(㉔)은 2이고, 어머니의 (가)의 유전자형은 X^TX^T이다. 아버지의 T의 DNA 상대량(㉔)이 1(X^TY)이면, 자녀 2가 T*를 가질 수 없으므로 아버지의 T의 DNA 상대량(㉔)은 0이고, 아버지의 (가)의 유전자형은 X^TY이다. 나머지 ㉔는 1이고, 자녀 3의 (가)의 유전자형은 X^TX^T이다.

- ㉔ (가)의 유전자는 X 염색체에 있으므로 (가)의 유전자는 성염색체에 있다.
- ㉔ ㉔는 0, ㉔는 2, ㉔는 1이다.
- ✗ 자녀 3의 동생은 (가)의 유전자형이 X^TY와 X^TX^T 중 하나이고, (가)의 표현형이 어머니(정상, X^TX^T)와 같을 확률은 $\frac{1}{2}$ 이다.

03 다인자 유전과 성염색체 유전

그림에서 (가)의 유전자는 상염색체에, (나)의 유전자는 X 염색체에 있다. P의 (가)의 유전자형은 AaBb이므로 Q의 (가)의 유전자형도 AaBb이다. P의 (나)의 유전자형은 X^dY이고, (나)가 발현된 Q와 (나)의 표현형이 서로 다르므로 P에게서 (나)가 발현되지 않았고, d는 정상 대립유전자, D는 (나) 발현 대립유전자이다. P와 Q 사이에서 태어난 ㉔에게서 나타날 수 있는 (가)와 (나)의 표현형이 최대 4가지이고, P에서 A와 b, a와 B가 각각 같은 염색체에 있으므로 (가)의 표현형은 최대 2가지이며, (나)의 표현형은 최대 2가지이다. Q에서 A와 B, a와 b가 각각 같은 염색체에 있으며, (나)의 유전자형은 X^DX^d이다.

✗ Q는 (나)의 유전자형이 X^DX^d이고, (나)가 발현되었으므로 (나)는 우성 형질이다.

㉔ Q에서 A와 B는 같은 염색체에 있고, (나)의 유전자형이 X^DX^d이므로 Q에서 A, B, D를 모두 갖는 남자가 형성될 수 있다.

✗ P로부터 만들어지는 정자는 (가)의 유전자형에서 대문자로 표시되는 대립유전자의 수가 1이고, Q로부터 만들어지는 난자는 (가)의 유전자형에서 대문자로 표시되는 대립유전자의 수가 0과 2 중 하나이므로 ㉔는 (가)의 유전자형에서 대문자로 표시되는 대립유전자의 수가 1과 3 중 하나이다. P는 (가)의 유전자형에서 대문자로 표시되는 대립유전자의 수가 2이므로 ㉔의 (가)의 표현형이 P와 같을 확률은 0이다. ㉔의 (나)의 표현형이 (나)가 발현된 Q와 같을 확률은 $\frac{1}{2}$ 이다.

04 다인자 유전

A, a, B, b, E, e는 2번 염색체에 있으므로 ㉔의 (가)의 유전자형이 aaBbDdee인 경우 a, B, e가 같이 있는 염색체와 a, b, e가 같이 있는 염색체를 물려받았다. ㉔의 (가)의 유전자형이 AaBBDDee인 경우 A, B, e가 같이 있는 염색체와 a, B, e가 같이 있는 염색체를 물려받았다. P의 2번 염색체 중 하나에 a, b, e가 같이 있으면, 나머

지 하나에는 A, B, E가 같이 있어야 하지만, 이 경우에는 ㉔의 (가)의 유전자형이 AaBBDDee가 될 수 없다. 따라서 Q는 a, b, e가 같이 있는 2번 염색체를 가지고, P는 a, B, e가 같이 있는 2번 염색체와 A, b, E가 같이 있는 2번 염색체를 가진다. ㉔의 (가)의 유전자형이 AaBBDDee인 경우에서 a, B, e가 같이 있는 염색체를 P로부터 물려받았으므로 A, B, e가 같이 있는 염색체는 Q로부터 물려받았다. ㉔의 (가)의 유전자형이 AaBBDDee일 확률이 $\frac{1}{8}$ 이므로 AaBBee일 확률은 $\frac{1}{4}$, DD일 확률은 $\frac{1}{2}$ 이다. P의 유전자형이 Dd이므로 Q의 유전자형은 DD이다.

✗ Q의 (가)의 유전자형은 AaBbDDee이고, Q는 A, B, e가 같이 있는 염색체와 a, b, e가 같이 있는 염색체를 갖는다. Q에서 A와 b는 같은 염색체에 있지 않다.

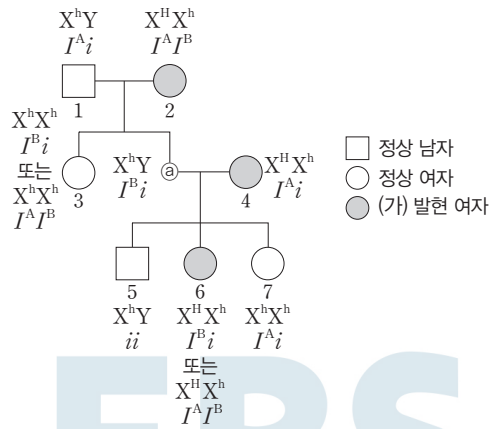
㉔ P의 생식세포의 유전자형은 4가지이고, Q의 생식세포의 유전자형은 2가지이다. ㉔의 (가)의 유전자형에서 대문자로 표시되는 대립유전자의 수가 4일 확률은 $\frac{1}{4}$ 이다. 표로 나타내면 다음과 같다.

Q의 생식세포의 유전자형 \ P의 생식세포의 유전자형	AbDE (3)	AbdE (2)	aBDe (2)	aBde (1)
ABDe (3)	AABb DDEe (6)	AABb DdEe (5)	AaBB DDee (5)	AaBB Ddee (4)
abDe (1)	Aabb DDEe (4)	Aabb DdEe (3)	aaBb DDee (3)	aaBb Ddee (2)

✗ ㉔의 (가)의 유전자형에서 대문자로 표시되는 대립유전자의 수로 가능한 것은 2, 3, 4, 5, 6이므로 ㉔에게서 나타날 수 있는 (가)의 표현형은 최대 5가지이다.

05 복대립 유전과 성염색체 유전

(가)의 유전자는 X 염색체에 있고, (가)가 발현된 여자 4로부터 정상인 남자 5가 태어났으므로 (가)는 우성 형질이다. H는 (가) 발현 대립유전자, h는 정상 대립유전자이다. 5의 (가)의 유전자형은 X^hY, 7의 (가)의 유전자형은 X^hX^h이므로 4의 (가)의 유전자형은 X^HX^h이며, ㉔의 (가)의 유전자형은 X^hY이다. ABO식 혈액형은 4가 A형, 5가 O형이므로 ABO식 혈액형의 유전자형은 4는 I^Ai, 5는 ii이고, ㉔는 i를 갖는다. ABO식 혈액형은 2가 AB형이고, ㉔가 i를 가지며, 1의 혈액은 항 A 혈청에 응집되므로 1은 A형이고 ABO식 혈액형의 유전자형은 I^Ai이다. 항 B 혈청에 응집된 혈액을 가지는 3은 B형과 AB형 중 하나이고, ABO식 혈액형의 유전자형은 I^Bi와 I^AI^B 중 하나이다. 3과 6의 ABO식 혈액형이 서로 같으므로 6은 B형과 AB형 중 하나이고, ABO식 혈액형의 유전자형은 I^Bi와 I^AI^B 중 하나이다. 6은 ㉔로부터 I^B를 물려받았으므로 ㉔는 B형이고, ABO식 혈액형의 유전자형은 I^Bi이다. 1과 7의 ABO식 혈액형이 서로 같으므로 7은 A형이고, ABO식 혈액형의 유전자형은 I^Ai이다. 가계도에 각 구성원의 유전자형을 나타내면 다음과 같다.



- ㉠ (가)는 우성 형질이다.
- ✕ 7은 4로부터 h와 I^A를 모두 물려받았다.
- ㉡ 7의 동생이 태어날 때, 이 아이가 B형일 확률은 $\frac{1}{4}$, (가)의 표현형이 정상일 확률은 $\frac{1}{2}$ 이므로 ABO식 혈액형과 (가)의 표현형이 모두 ㉠와 같을 확률은 $\frac{1}{4} \times \frac{1}{2} = \frac{1}{8}$ 이다.

06 성염색체 유전

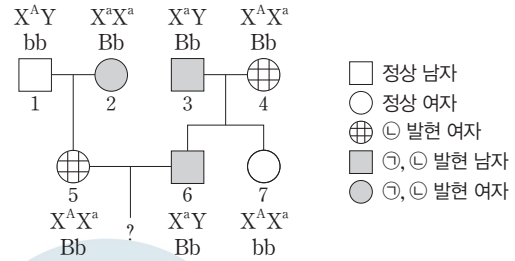
아버지와 어머니의 체세포 1개당 T의 DNA 상대량이 1로 같은데 (가)의 발현 여부가 다르므로 (가)의 유전자는 X 염색체에 있다. 아버지의 (가)의 유전자형은 X^TY, 어머니의 (가)의 유전자형은 X^TX^T이다. 자녀 1은 (가)의 유전자형이 X^TX^T인데 (가)가 발현되지 않았으므로 T는 정상 대립유전자, T*는 (가) 발현 대립유전자이다.

- ㉠ (가)의 유전자는 X 염색체에 있다.
- ✕ 아버지는 T만 있고 (가)가 발현되지 않았으므로 ㉡은 아버지가 아니다. ㉠은 어머니(X^TX^T)이고, (가)가 발현되었으므로 T*는 T에 대해 완전 우성이다.
- ㉢ 자녀 2는 T가 없고, (가)가 발현되었으므로 T*만 갖는다. 자녀 2가 여자라면 아버지로부터 T*를 물려받아야 하지만, 아버지는 T만 있으므로 자녀 2는 여자가 아니다. 자녀 2는 어머니로부터 T*를 물려받아 (가)의 유전자형은 X^TY이다. ㉡(아버지)과 자녀 2는 모두 남자이다.

07 성염색체 유전과 상염색체 유전

㉢ ㉡이 발현된 3과 4 사이에서 정상인 7이 태어났으므로 ㉡은 우성 형질이다. ㉡의 유전자가 X 염색체에 있으면 ㉡이 발현된 남자 3으로부터 정상인 여자 7이 태어날 수 없으므로 ㉡의 유전자는 상염색체에 있다. ㉠의 유전자는 X 염색체에 있으며, ㉠이 우성 형질이라면 ㉠이 발현된 남자 3으로부터 정상인 여자 7이 태어날 수 없으므로 ㉠은 열성 형질이다. A는 정상 대립유전자, a는 ㉠ 발현 대립유전자이고, B는 ㉡ 발현 대립유전자, b는 정상 대립유전자이다. 5는 ㉠이 발현된 2로부터 a를 물려받고, ㉠의 표현형이 정상이므로 ㉠의 유전자형이 X^AX^a이다. 6은 ㉠이 발현된 남자이므로 ㉠의 유전자형이 X^aY이다. ㉡이 발현된 5는 B를 갖고, 정상인 1로부터 b를 물려받았으므로 5는 ㉡의 유전자형이 Bb이다. 3은 ㉡의 유전자형이 Bb이고, 2와 6은 모두 ㉡이 발현되었으므로 B를 갖는다. 2, 3, 6 각각의 체세포 1개당 B의 DNA 상대량이 3이므로 2와 6은 모두 ㉡의 유전자형이

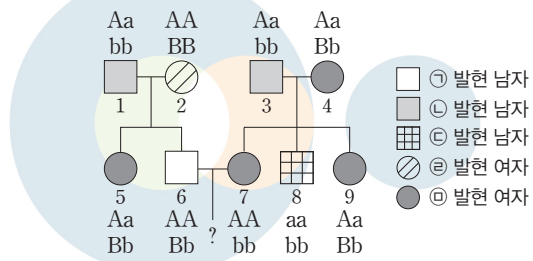
Bb이다. 가계도에 각 구성원의 유전자형을 나타내면 다음과 같다.



5와 6 사이에서 태어난 아이는 ㉠의 유전자형이 X^AX^a, X^aX^a, X^AY, X^aY 중 하나이고, ㉡의 유전자형이 BB, Bb, bb 중 하나이다. 5와 6 사이에서 태어난 아이에게서 ㉠이 발현(X^AX^a, X^aY)될 확률은 $\frac{1}{2}$ 이고, ㉡의 표현형이 정상(bb)일 확률은 $\frac{1}{4}$ 이다. 5와 6 사이에서 아이가 태어날 때, 이 아이에게서 ㉠과 ㉡ 중 ㉠만 발현될 확률은 $\frac{1}{2} \times \frac{1}{4} = \frac{1}{8}$ 이다.

08 다인자 유전

2는 a+b=0이므로 (가)의 유전자형이 AABB(㉡ 발현)이다. 5는 2로부터 A와 B를 물려받고, a+b=2이므로 5의 (가)의 유전자형은 AaBb(㉠ 발현)이다. 조건에 따라 4와 9의 (가)의 유전자형은 AaBb이다. 1은 a+b=3이므로 (가)의 유전자형이 Aabb와 aaBb 중 하나이며, ㉡이 발현되었다. ㉡이 발현된 3도 (가)의 유전자형이 Aabb와 aaBb 중 하나이다. ㉠이 발현된 6은 2로부터 A와 B를 물려받으므로 (가)의 유전자형에서 대문자로 표시되는 대립유전자의 수가 3이고, (가)의 유전자형은 AABb와 AaBB 중 하나이다. ㉡이 발현된 8은 (가)의 유전자형에서 대문자로 표시되는 대립유전자의 수가 0이므로 (가)의 유전자형이 aabb이다. 3, 4, 6 각각의 체세포 1개당 b의 DNA 상대량을 더한 값이 4이므로 3의 (가)의 유전자형은 Aabb이고, 6의 (가)의 유전자형은 AABb이다. 7은 ㉡이 발현되었으므로 (가)의 유전자형에서 대문자로 표시되는 대립유전자의 수가 2이다. 1, 7, 8 각각의 체세포 1개당 A의 DNA 상대량을 더한 값이 3이므로 1의 (가)의 유전자형은 Aabb이고, 7의 (가)의 유전자형은 AaBb이다. 가계도에 각 구성원의 유전자형을 나타내면 다음과 같다.



표는 (가)의 유전자형에서 대문자로 표시되는 대립유전자의 수에 따른 (가)의 표현형을 나타낸 것이다.

(가)의 유전자형에서 대문자로 표시되는 대립유전자의 수	0	1	2	3	4
(가)의 표현형	㉡	㉢	㉠	㉠	㉡

- ㉠ 8의 (가)의 유전자형은 aabb이므로 ㉡는 4이다.
- ㉡ 1과 3은 (가)의 유전자형이 Aabb로 서로 같다.

㉔. 6(AABb)과 7(AAbb) 사이에서 아이가 태어날 때, 이 아이가 가질 수 있는 (가)의 유전자형은 AABb와 AAbb이므로 이 아이에게서 나타날 수 있는 (가)의 표현형은 ㉑과 ㉒이다.

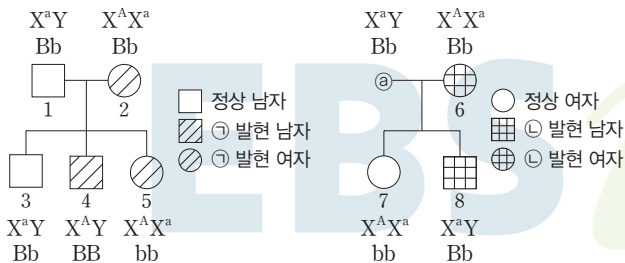
수능 3점 테스트

본문 077~082쪽

- | | | | | |
|------|------|------|------|------|
| 01 ㉓ | 02 ㉒ | 03 ㉕ | 04 ㉓ | 05 ㉕ |
| 06 ㉓ | 07 ㉒ | 08 ㉒ | 09 ㉒ | 10 ㉑ |

01 상염색체 유전과 성염색체 유전

4에서 체세포 1개당 A와 B의 DNA 상대량을 더한 값이 3이므로 4의 (가)와 (나)의 유전자형은 $X^A Y B B$ 이다. ㉑이 (나)이면, ㉑의 유전자는 상염색체에 있고, ㉑이 발현된 4는 B(㉑ 발현 대립유전자)를 1과 2로부터 모두 물려받아야 한다. B가 있는 1에게서 ㉑이 발현되지 않았으므로 조건에 맞지 않는다. 따라서 ㉑은 (가), ㉒은 (나)이다. A는 (가) 발현 대립유전자, a는 정상 대립유전자이다. 1과 3은 모두 (가)의 표현형이 정상이므로 (가)의 유전자형이 $X^A Y$ 이고, (가)가 발현된 2와 5는 모두 (가)의 유전자형이 $X^A X^a$ 이다. 3과 5에서 모두 체세포 1개당 A와 B의 DNA 상대량을 더한 값이 1이므로 (가)와 (나)의 유전자형은 3이 $X^a Y B b$, 5가 $X^A X^a b b$ 이다. 4와 5의 (나)의 유전자형이 각각 BB와 bb이므로 1과 2의 (나)의 유전자형은 모두 Bb이다. ㉒가 4이면, (나)의 유전자형이 동형 접합성인 4(BB)로부터 정상인 7과 (나)가 발현된 8이 태어날 수 없으므로 ㉒는 3이다. ㉓(3)에게서 (가)와 (나) 중 하나만 발현되었으므로 ㉓($X^a Y B b$)에게서 (나)가 발현되었다. B는 (나) 발현 대립유전자, b는 정상 대립유전자이고, (나)의 유전자형은 7이 bb이며, 6이 Bb이다. 7은 체세포 1개당 A와 B의 DNA 상대량을 더한 값이 1이므로 (가)와 (나)의 유전자형은 $X^A X^a b b$ 이다. 8은 체세포 1개당 A와 B의 DNA 상대량을 더한 값이 1이고, (나)가 발현되었으므로 (가)와 (나)의 유전자형은 $X^a Y B b$ 이다. 따라서 6의 (가)와 (나)의 유전자형은 $X^A X^a B b$ 이다. 가계도에 각 구성원의 유전자형을 나타내면 다음과 같다.



㉑. (가)와 (나)의 유전자형은 1이 $X^a Y B b$, 2가 $X^A X^a B b$, 6이 $X^A X^a B b$ 이므로 ㉑는 1, ㉒는 2, ㉓는 2이다. ㉑+㉒+㉓=5이다.

✗. 8의 동생이 태어날 때, 이 아이에게서 (가)가 발현되지 않을 확률은 $\frac{1}{2}$ 이고, (나)가 발현되지 않을 확률은 $\frac{1}{4}$ 이다. 이 아이에게서 (가)와 (나)가 모두 발현되지 않을 확률은 $\frac{1}{2} \times \frac{1}{4} = \frac{1}{8}$ 이다.

㉔. 6~8 중 (가)가 발현된 구성원의 수는 2(6과 7)이고, 1~5 중 (나)가 발현된 구성원의 수는 4(1, 2, 3, 4)이다.

6~8 중 ㉑이 발현된 구성원의 수 = $\frac{2}{4} = \frac{1}{2}$ 이다.
1~5 중 ㉒이 발현된 구성원의 수 = $\frac{2}{4} = \frac{1}{2}$ 이다.

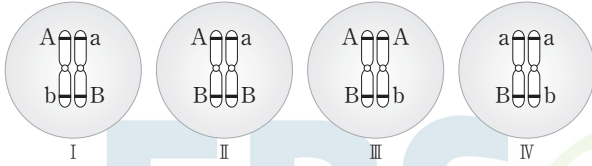
02 사람의 유전 형질

㉑. ㉑에게서 나타날 수 있는 ㉑의 표현형은 최대 2가지이고, P의 ㉑의 유전자형은 Bb이므로 Q의 ㉑의 유전자형은 BB와 bb 중 하나이다. ㉑는 ㉑의 유전자형이 bb인 사람과 같은 표현형을 가질 수 있으므로 Q의 ㉑의 유전자형은 bb이다. ㉑의 ㉑~㉑의 표현형이 모두 P와 같을 확률은 $\frac{3}{16} (= \frac{3}{4} \times \frac{1}{2} \times \frac{1}{2})$ 이다. ㉑의 ㉑의 표현형이 P와 같을 확률은 $\frac{1}{2}$ 이고, ㉑의 ㉑의 표현형이 최대 3가지이므로 P와 같을 확률이 $\frac{3}{4}$ 일 수 없다. 따라서 ㉑의 ㉑의 표현형이 P와 같을 확률은 $\frac{3}{4}$, ㉑의 ㉑의 표현형이 P와 같을 확률은 $\frac{1}{2}$ 이다. P의 ㉑의 유전자형이 AA^* 이고, ㉑의 ㉑의 표현형이 P와 같을 확률이 $\frac{3}{4}$ 이므로 Q의 ㉑의 유전자형은 AA^* 이다. ㉑은 3가지 대립유전자 사이의 우열 관계가 분명하고, ㉑에게서 나타날 수 있는 ㉑의 표현형은 최대 3가지이므로 Q는 F를 가지며, ㉑의 유전자형은 DF와 EF 중 하나이다. Q의 ㉑의 유전자형이 EF이면 우열 관계는 $F > D > E$ 이지만 ㉑의 ㉑의 표현형이 P와 같을 확률이 $\frac{1}{4}$ 이므로 조건에 맞지 않는다. Q의 ㉑의 유전자형은 DF이다. ㉑의 유전자형이 DD인 사람과 DF인 사람의 표현형이 다르므로 F는 D에 대해 완전 우성이다. Q의 ㉑의 유전자형이 DF이므로 ㉑의 ㉑의 유전자형은 DD, DF, DE, EF 중 하나이고, ㉑의 ㉑의 표현형이 P와 같을 확률이 $\frac{1}{2}$ 인 조건을 만족하는 대립유전자 사이의 우열 관계는 $E > F > D$ 이다. Q의 유전자형은 $AA^* bb DF$ 이다. ㉑의 ㉑의 표현형이 Q와 같을 확률은 $\frac{3}{4}$, Q와 다를 확률은 $\frac{1}{4}$ 이고, ㉑의 표현형이 Q와 같을 확률은 $\frac{1}{2}$, Q와 다를 확률은 $\frac{1}{2}$ 이며, ㉑의 표현형이 Q와 같을 확률은 $\frac{1}{4}$, Q와 다를 확률은 $\frac{3}{4}$ 이다. ㉑의 ㉑~㉑의 표현형 중 한 가지만 Q와 같을 확률은 $(\frac{3}{4} \times \frac{1}{2} \times \frac{3}{4}) + (\frac{1}{4} \times \frac{1}{2} \times \frac{3}{4}) + (\frac{1}{4} \times \frac{1}{2} \times \frac{1}{4}) = \frac{13}{32}$ 이다.

03 사람의 유전 형질

I과 IV에서 모두 a와 B는 같은 상염색체에 있으므로 (가)의 유전자와 (나)의 유전자는 같은 상염색체에 있다. I과 II 사이에서 태어난 ㉑에게서 (가)가 발현될 확률이 $\frac{3}{4}$ 이므로 I과 II의 (가)의 유전자형은 모두 Aa이고, A는 (가) 발현 대립유전자, a는 정상 대립유전자이며, (가)는 우성 형질이다. I에는 B가 있고, ㉑에게서 나타날 수 있는 (나)의 표현형은 최대 2가지이므로 I과 II의 (나)의 유전자형은 각각 BB와 Bb, Bb와 bb, Bb와 BB 중 하나이다. I~IV 중 (나)의 유전자형이 이형 접합성(Bb)인 사람은 3명이므로 III과 IV의 (나)의 유전자형은 모두 Bb이다. I과 II의 (가)의 유전자형은 모두 Aa이므로 I, II, IV 각각의 체세포 1개당 A의 DNA 상대량을 더한 값은 2 이상이고, III과 IV의 (나)의 유전자형이 모두 Bb이므로 II, III, IV 각각의 체세포 1개당 B의 DNA 상대량을 더한 값은 최대 4이다. 조건을 만족하는 I, II, IV 각각의 체세포 1개당 A의 DNA 상대량

을 더한 값은 2, II, III, IV 각각의 체세포 1개당 B의 DNA 상대량을 더한 값은 4이다. IV의 (가)의 유전자형은 aa, II의 (나)의 유전자형은 BB이고, I의 (나)의 유전자형은 Bb이다. ⑥의 (가)와 (나)의 표현형이 모두 I(AaBb)과 같을 확률이 $\frac{1}{2}$ 이므로 III의 (가)의 유전자형은 AA이다. I~IV에서 염색체와 유전자는 그림과 같다.



㉠. I~IV 중 A와 b를 모두 갖는 생식세포가 형성될 수 있는 사람은 I과 III이다.

㉡. III은 (가)와 (나)의 유전자형이 AABb이다. I(AaBb)과 II(AaBB) 사이에서 태어난 ③의 (가)와 (나)의 유전자형은 AABb, AaBb, AaBB, aaBB 중 하나이고, AABb와 AaBb인 경우가 III과 (가)와 (나)의 표현형이 같다. ③의 (가)와 (나)의 표현형이 모두 III과 같을 확률은 $\frac{1}{2}$ 이다.

㉢. III(AABb)과 IV(aaBb) 사이에서 태어난 ④에게서 나타날 수 있는 (가)의 표현형은 (가) 발현(Aa)으로 최대 1가지이고, (나)의 표현형은 BB, Bb, bb인 경우로 최대 3가지이므로 $1+3=4$ 이다.

04 다인자 유전

(가)의 유전자형에서 이형 접합성인 대립유전자 쌍의 수가 0인 Q는 4쌍의 대립유전자가 모두 동형 접합성이고, P는 2쌍의 대립유전자가 동형 접합성이다. P와 Q는 (가)의 유전자형에서 대문자로 표시되는 대립유전자의 수가 짝수이므로 각각 4와 6 중 하나이다. P는 A, b, D, E를 모두 갖고, ①의 유전자형이 AaBBddEE일 수 있으므로 P는 B와 d를 반드시 갖는다. P의 (가)의 유전자형은 AABbDdEE이고, ①은 6이다. ②은 4이고, Q는 a, B, d, E를 가지므로 4쌍의 대립유전자가 모두 동형 접합성인 Q의 (가)의 유전자형은 aaBBddEE이다. R는 A, b, D, E를 모두 갖고, ⑥의 유전자형이 aaBbDdEE일 수 있으므로 R는 a를 반드시 갖는다. R의 (가)의 유전자형은 AabbDDEE이고, ②은 5이다. 나머지 ③은 3이다. ⑥의 유전자형이 aaBbDdEE일 수 있으므로 S는 a, B, d, E를 모두 갖고, ⑥의 유전자형이 aabbDdEE일 수 없으므로 S는 b를 갖지 않는다. S의 (가)의 유전자형은 aaBBddEe이다.

㉣. ①은 6, ②은 5이므로 ①+②=11이다.

㉤. ③에서 (가)의 유전자형에서 대문자로 표시되는 대립유전자의 수가 S와 같이 3(③)일 확률은 0이다.

Q의 생식세포의 유전자형	P의 생식세포의 유전자형			
	ABDE (4)	ABdE (3)	AbDE (3)	AbdE (2)
aBdE (2)	AaBB DdEE (6)	AaBB ddEE (5)	AaBb DdEE (5)	AaBb ddEE (4)

㉥. 위 표와 같이 ④에게서 나타날 수 있는 (가)의 표현형은 최대 3가지(대문자로 표시되는 대립유전자의 수가 4, 5, 6)이다. ④에게서 나타날 수 있는 (가)의 표현형은 표와 같이 최대 3가지(대문자로 표시되

는 대립유전자의 수가 3, 4, 5)이다.

S의 생식세포의 유전자형	R의 생식세포의 유전자형	
	AbDE (3)	abDE (2)
aBdE (2)	AaBbDdEE (5)	aaBbDdEE (4)
aBde (1)	AaBbDdEe (4)	aaBbDdEe (3)

05 단일 인자 유전과 복대립 유전

자녀 2는 체세포 1개당 B, H, R의 DNA 상대량을 더한 값이 0이고, (가)의 유전자형이 이형 접합성이므로 자녀 2의 (가)~(다)의 유전자형은 AChhrr이다. 자녀 1은 h가 없으므로 (나)의 유전자형은 HH이고, 어머니는 H가 있다. 어머니의 체세포 1개당 B, H, R의 DNA 상대량을 더한 값이 1이므로 어머니는 B가 없고, (나)와 (다)의 유전자형은 Hhrr이다. 자녀 1은 A가 있고, 체세포 1개당 B, H, R의 DNA 상대량을 더한 값이 4이므로 자녀 1의 (가)~(다)의 유전자형은 AAHHRR, ACHHRR, ABHHRr 중 하나이다. 어머니는 R가 없으므로 자녀 1의 (가)~(다)의 유전자형은 ABHHRr이다. 어머니는 B가 없으므로 자녀 1의 B는 아버지로부터 물려받은 것이다. 자녀 1은 아버지로부터 H와 R를 물려받았고, 표에서 아버지는 A, h, r가 있으므로 아버지의 (가)~(다)의 유전자형은 ABHhRr이다. 자녀 1의 A와 자녀 2의 C는 각각 어머니로부터 물려받았으므로 어머니는 (가)~(다)의 유전자형이 AChhrr이다. 자녀 3은 A가 없고, (가)의 유전자형이 이형 접합성이므로 (가)의 유전자형은 BC이다. 자녀 3은 어머니로부터 r를 반드시 물려받았고, 체세포 1개당 B, H, R의 DNA 상대량을 더한 값이 3이므로 자녀 3의 (가)~(다)의 유전자형은 BCHHrr와 BCHrRr 중 하나이다. 가족 구성원 5명 중 (나)의 표현형이 우성인 사람은 4명, 열성인 사람은 1명이다. 자녀 3의 (가)~(다)의 유전자형이 BCHHrr이면 가족 구성원 5명 중 (다)의 표현형이 우성인 사람은 2명, 열성인 사람은 3명이다. 자녀 3의 (가)~(다)의 유전자형이 BCHrRr이면 가족 구성원 5명 중 (다)의 표현형이 우성인 사람은 3명, 열성인 사람은 2명이다. (나)가 발현된 사람이 (다)가 발현된 사람보다 1명 많고, (나)와 (다) 중 하나만 우성 형질이므로 (나)가 우성 형질이고, (다)는 열성 형질이다. 이를 만족하는 자녀 3의 (가)~(다)의 유전자형은 BCHHrr이다. H는 (나) 발현 대립유전자, h는 정상 대립유전자이고, R는 정상 대립유전자, r는 (다) 발현 대립유전자이다. 각 구성원의 유전자형과 (나)와 (다)의 발현 여부를 나타내면 다음과 같다.

구성원	유전자형	(나)	(다)
아버지	ABHhRr	발현됨	발현 안 됨
어머니	ACHhrr	발현됨	발현됨
자녀 1	ABHHRr	발현됨	발현 안 됨
자녀 2	AChhrr	발현 안 됨	발현됨
자녀 3	BCHHrr	발현됨	발현됨

(가)의 표현형은 어머니(AC)와 자녀 3(BC)이 서로 같으므로 C는 A에 대해 완전 우성이고, C는 B에 대해 완전 우성이다. (가)의 유전자형이 AB인 사람과 BB인 사람의 (가)의 표현형이 다르므로 A는 B에 대해 완전 우성이다.

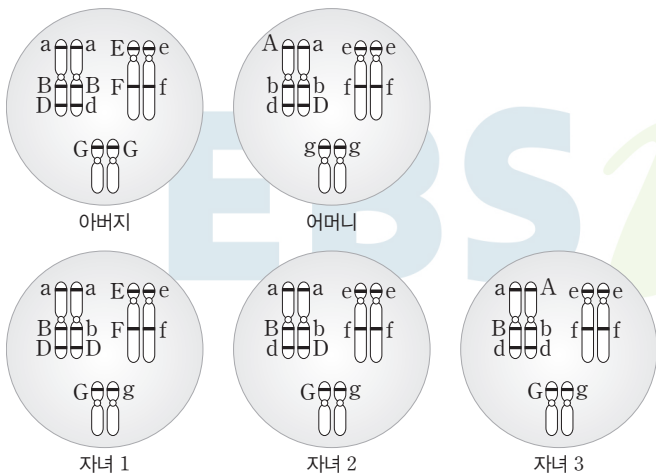
X. (나)는 우성 형질이다.

㉠. 아버지의 (가)와 (다)의 유전자형은 ABRr이고, 자녀 1의 (가)와 (다)의 유전자형은 ABRr이다.

㉡. 유전자형이 AAHHrr인 사람(나)와 (다)가 모두 발현된 사람이다. 자녀 3의 동생이 태어날 때, 이 아이의 (가)의 표현형이 AA와 같을 확률은 $\frac{2}{4}$, (나)가 발현될 확률은 $\frac{3}{4}$, (다)가 발현될 확률은 $\frac{1}{2}$ 이다. 따라서 구하는 확률은 $\frac{2}{4} \times \frac{3}{4} \times \frac{1}{2} = \frac{3}{16}$ 이다.

06 단일 인자 유전과 다인자 유전

그림에서 자녀 1의 (가)의 유전자형은 aa이므로 아버지와 어머니는 모두 a를 갖는다. 자녀 1과 아버지의 (가)의 표현형이 모두 ㉠이므로 아버지의 (가)의 유전자형은 aa이고, 어머니의 (가)의 유전자형은 Aa이며, (가)의 표현형은 ㉠이다. (가)의 표현형이 ㉠인 사람은 유전자형이 AA이다. 자녀 1에서 A+B+G=2이므로 a, b, D는 같은 염색체에 있고 g를 갖는다. 어머니에서 A+B+G=1이고, (가)의 유전자형이 Aa이므로 어머니는 a, b, D가 있는 염색체를 갖고, B와 G를 갖지 않는다. 아버지는 a, B, D가 같이 있는 염색체를 갖고, A+B+G=4이므로 b와 g를 갖지 않는다. 아버지는 G만, 어머니는 g만 가지므로 자녀 1~3은 모두 G와 g를 갖는다. 자녀 2와 3은 모두 G와 g가 있고, 아버지로부터 모두 B를 물려받으므로 ㉡는 1이다. 어머니는 e와 f를 갖고, E와 F를 갖지 않는다. ㉢와 ㉣는 각각 6과 7 중 하나이고, 자녀 1은 어머니로부터 반드시 e와 f를 물려받아야 하므로 ㉣는 7이 될 수 없다. 따라서 ㉢는 7, ㉣는 6이다. 자녀 3은 A+B+G=3이므로 A와 a가 모두 있고, ㉤는 2이다. 자녀 3은 아버지로부터 a, B, d가 같이 있는 염색체를, 어머니로부터 A, b, d가 같이 있는 염색체를 물려받았다. 자녀 2는 A+B+G=2이므로 A가 없고 a만 있으며, ㉥는 3이다. 자녀 2는 아버지로부터 a, B, d가 같이 있는 염색체를, 어머니로부터 a, b, D가 같이 있는 염색체를 물려받았다. 자녀 2와 자녀 3은 모두 e와 f가 같이 있는 염색체만 있고, E와 F를 갖지 않는다. 구성원의 체세포에 들어 있는 일부 상염색체와 유전자는 다음과 같다.



㉠. ㉢는 7, ㉣는 2이므로, ㉢+㉣=9이다.

㉡. 자녀 3은 b와 D가 같은 염색체에 있지 않으므로 b, D, e, f를 모두 갖는 생식세포가 형성될 수 없다. 자녀 1과 자녀 2는 b와 D, e와 f가 같이 있는 염색체가 모두 있으므로 b, D, e, f를 모두 갖는 생

식세포가 형성될 수 있다.

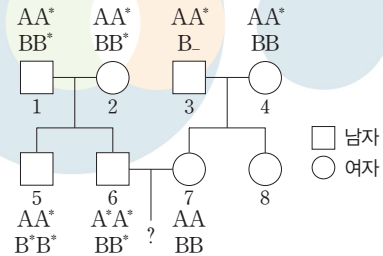
X. 자녀 3의 동생이 태어날 때, 이 아이에게서 나타날 수 있는 (가)의 표현형과 (나)의 유전자형에서 대문자로 표시되는 대립유전자의 수는 표와 같다.

아버지의 생식세포의 유전자형 \ 어머니의 생식세포의 유전자형	Abdefg(0)	abDefg(1)
aBDEFG(5)	Aa(㉠), 5	aa(㉡), 6
aBdEFG(4)	Aa(㉠), 4	aa(㉡), 5
aBDefG(3)	Aa(㉠), 3	aa(㉡), 4
aBdefG(2)	Aa(㉠), 2	aa(㉡), 3

이 아이에게서 나타날 수 있는 (가)와 (나)의 표현형은 최대 8가지이다.

07 사람의 유전 형질

(가)의 유전자와 (나)의 유전자는 서로 다른 상염색체에 있고, 6의 동생이 태어날 때, 이 아이에게서 나타날 수 있는 (가)와 (나)의 표현형은 최대 6가지이므로 이 아이의 (가)의 표현형은 최대 3가지, (나)의 표현형은 최대 2가지이다. 1과 2는 (가)와 (나)의 유전자형이 서로 같으므로 AA*BB*일 때 이 조건을 만족한다. ㉢의 (가)의 표현형은 1과 같으므로 ㉢의 (가)의 유전자형은 AA*이고, ㉢의 (가)의 표현형은 최대 1가지이므로 6과 7은 각각 A와 A* 중 하나만 갖는다. 6은 (나)의 유전자형이 이형 접합성인 BB*이다. 8의 동생이 태어날 때, 이 아이에게서 나타날 수 있는 (가)와 (나)의 표현형은 최대 3가지이므로 (가)의 표현형은 최대 3가지, (나)의 표현형은 최대 1가지이다. 따라서 3과 4의 (가)의 유전자형은 모두 AA*이다. 3, 5, 6 각각의 체세포 1개당 A*의 DNA 상대량을 더한 값이 4이므로 6의 (가)의 유전자형이 A*A*이고, 5의 (가)의 유전자형이 AA*이며, 7의 (가)의 유전자형은 AA이다. ㉢의 (나)의 표현형이 최대 1가지이므로 7의 (나)의 유전자형은 BB와 B*B* 중 하나이며, B*B*인 경우 4가 B*를 갖고 6의 (나)의 유전자형이 BB*이므로 4, 5, 6, 7 각각의 체세포 1개당 B*의 DNA 상대량을 더한 값이 3인 조건에 모순이다. 7의 (나)의 유전자형은 BB이다. 4와 5는 (나)의 유전자형이 서로 다르므로 (나)의 유전자형은 4가 BB, 5가 B*B*이다. ㉢의 (나)의 유전자형은 BB와 BB* 중 하나이고, (가)와 (나)의 표현형은 최대 1가지이므로 B는 B*에 대해 완전 우성이다. 가계도에 8을 제외한 각 구성원의 유전자형을 나타내면 다음과 같다.



X. B는 B*에 대해 완전 우성이다.

㉠. (가)는 유전자형이 다르면 표현형이 다르고, (나)는 유전자형이 BB인 사람과 BB*인 사람의 표현형이 서로 같다. (가)와 (나)의 표현형은 1, 2, 3, 4가 모두 같고, 5, 6, 7은 모두 다르다. 1~7에게서 나타나는 (가)와 (나)의 표현형은 모두 4가지이다.

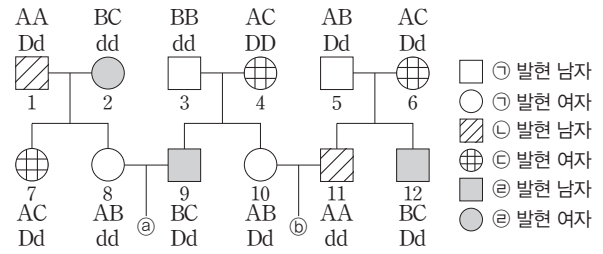
✕. ㉠의 (가)와 (나)의 유전자형은 AA*BB와 AA*BB* 중 하나이므로 (가)와 (나)의 표현형은 1가지이다. 8의 (가)의 표현형이 ㉠과 같을 확률은 $\frac{1}{2}$ 이고, (나)의 표현형이 ㉠과 같을 확률은 1이다. 8의 (가)와 (나)의 표현형이 모두 ㉠과 같을 확률은 $\frac{1}{2} \times 1 = \frac{1}{2}$ 이다.

08 복대립 유전

정상인 5와 6 사이에서 (나)가 발현된 11이 태어났으므로 (나)는 열성 형질이고, D는 정상 대립유전자, d는 (나) 발현 대립유전자이다. 정상 남자인 1로부터 (나)가 발현된 여자인 8이 태어났으므로 (나)의 유전자는 X 염색체가 아니라 상염색체에 있다. (나)가 발현된 남자인 3은 (나)의 유전자형이 dd이고, B+D=2이므로 (가)의 유전자형은 BB(㉠ 발현)이다. 남자인 3의 (가)의 유전자형이 BB이므로 (가)의 유전자는 상염색체에 있다. 1, 6, 10 각각의 체세포 1개당 A의 DNA 상대량을 더한 값이 4인 조건에서 ㉠이 발현된 1과 ㉠이 발현된 6이 동시에 AA일 수 없으므로 10의 (가)의 유전자형은 AB(㉡ 발현)이고, B는 A에 대해 완전 우성이다. 3으로부터 B를 물려받는 9는 (가)의 유전자형이 BC(㉢ 발현)이고, B+D=1인 8의 (가)의 유전자형은 AB(㉣ 발현)이다. 6의 (가)의 유전자형이 AA라면, 반드시 A를 갖는 11과 12에게서 각각 ㉣과 ㉤이 발현될 수 없으므로 1의 (가)의 유전자형이 AA(㉣ 발현)이고, 6의 (가)의 유전자형은 AC(㉤ 발현)이다. 9는 C를, 10은 A를 가지므로 ㉤이 발현된 4의 (가)의 유전자형은 AC이고, B+D=2이므로 (나)의 유전자형은 DD이다. ㉤이 발현된 11은 (가)의 유전자형이 AA이고, ㉣이 발현된 5가 반드시 A를 가지므로 5의 (가)의 유전자형은 AB이다. (나)가 발현된 11은 (나)의 유전자형이 dd이고, 정상인 5와 6은 (나)의 유전자형이 모두 이형 접합성이므로 Dd이다. (가)의 유전자와 (나)의 유전자가 같은 염색체에 있으면 11은 5와 6으로부터 모두 A와 d가 같이 있는 염색체를 물려받으며, ㉤이 발현된 12는 5로부터 B와 D가 같이 있는 염색체를, 6으로부터 C와 D가 같이 있는 염색체를 물려받아야 하지만, 이 경우 12의 B+D=2인 조건에 맞지 않는다. 따라서 (가)의 유전자와 (나)의 유전자는 서로 다른 상염색체에 있다. ㉤이 발현된 12의 (가)의 유전자형은 BC이고, B+D=2이므로 (나)의 유전자형은 Dd이다. ㉤이 발현된 7은 1로부터 A를 반드시 물려받으므로 (가)의 유전자형은 AC이고, 2로부터 d를 반드시 물려받으므로 (나)의 유전자형은 Dd이다. 정상인 1은 (나)가 발현된 8에게 반드시 d를 물려주어야 하므로 1의 (나)의 유전자형은 Dd이다. ㉤이 발현된 2는 7에게 C를, 8에게 B를 물려주어야 하므로 (가)의 유전자형이 BC이다. (가)의 유전자형이 AA인 사람에게서 ㉤이 발현되고, AC인 사람에게서 ㉤이 발현되었으므로 C는 A에 대해 완전 우성이다. (가)의 표현형이 4가지이므로 B와 C 사이의 우열 관계는 분명하지 않으며, 유전자형이 CC인 사람에게서 ㉤이 발현된다. (가)의 표현형에 따른 유전자형은 표와 같다.

(가)의 표현형	㉠	㉡	㉢	㉣
(가)의 유전자형	AB, BB	AA	AC, CC	BC

가계도에 ㉤와 ㉠을 제외한 각 구성원의 유전자형을 나타내면 다음과 같다.



✕. (가)의 유전자형이 BC인 사람은 표현형이 ㉤이고, CC인 사람은 표현형이 ㉥이다. (가)의 유전자형이 BC인 사람과 CC인 사람의 표현형은 다르다.

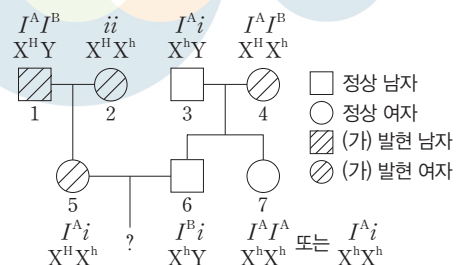
✕. 2, 4, 7, 8 중 7만 (가)와 (나)의 유전자형이 모두 이형 접합성이다.

㉣. 8과 9 사이에서 태어난 ㉤에게서 나타날 수 있는 (가)의 표현형은 최대 3가지, (나)의 표현형은 최대 2가지이므로 (가)와 (나)의 표현형의 최대 가짓수는 6이다. 10과 11 사이에서 태어난 ㉥에게서 나타날 수 있는 (가)의 표현형은 최대 2가지, (나)의 표현형은 최대 2가지이므로 (가)와 (나)의 표현형의 최대 가짓수는 4이다.

㉤에게서 나타날 수 있는 (가)와 (나)의 표현형의 최대 가짓수 $\frac{3}{2}$
 ㉥에게서 나타날 수 있는 (가)와 (나)의 표현형의 최대 가짓수 $\frac{3}{2}$
 이다.

09 ABO식 혈액형 유전과 성염색체 유전

체세포 1개당 h의 DNA 상대량이 남자인 3과 여자인 2, 5가 모두 같으므로 (가)의 유전자는 X 염색체에 있다. 2, 3, 5의 체세포 1개당 h의 DNA 상대량은 1로 같으며, 2와 5는 모두 (가)의 유전자형이 $X^H X^h$ 이고, (가)가 발현되었으므로 H는 (가) 발현 대립유전자, h는 정상 대립유전자이다. 2, 3, 4, 6의 ABO식 혈액형이 모두 다르다면 이 중 혈액이 항 A 혈청에 응집 반응을 나타낸 사람은 2명, 항 B 혈청에 응집 반응을 나타낸 사람이 2명이다. 1, 5, 7 중 항 A 혈청에 응집 반응을 나타낸 사람은 3명, 항 B 혈청에 응집 반응을 나타낸 사람은 1명이므로 1, 5, 7 중 2명은 A형, 나머지 1명은 AB형이다. 1과 4의 ABO식 혈액형과 3과 5의 ABO식 혈액형은 각각 A형과 AB형 중 하나로 서로 같다. 1과 4가 A형이면, 3과 5는 AB형이 되며, 이때 2는 B형이어야 하고, 나머지 6은 O형이지만 3과 4 사이에서 O형이 태어날 수 없으므로 조건에 맞지 않는다. 따라서 1과 4는 AB형이고, 3과 5는 A형이며, 2는 O형, 6은 B형, 7은 A형이다. ABO식 혈액형을 결정하는 대립유전자가 I^A, I^B, i 일 때, 가계도에 각 구성원의 유전자형을 나타내면 다음과 같다.



✕. (가)는 우성 형질이다.

㉣. 4는 ABO식 혈액형의 유전자형이 $I^A I^B$ 이고, (가)의 유전자형은 $X^H X^h$ 이므로 ABO식 혈액형과 (가)의 유전자형이 모두 이형 접합성

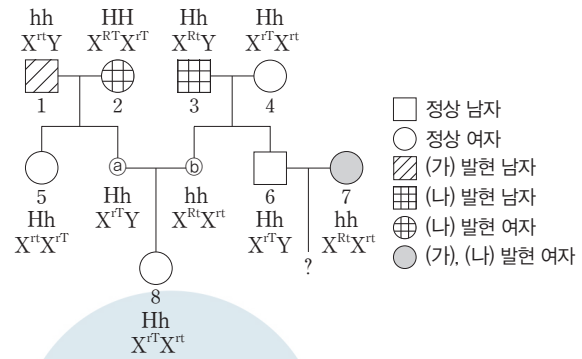
이다.

✕ 5와 6 사이에서 태어난 아이의 ABO식 혈액형이 A형인 경우는 4가지 유전자형($I^A I^B$, $I^A i$, $I^B i$, ii) 중에서 $I^A i$ 이므로 구하는 확률은 $\frac{1}{4}$ 이고, (가)가 발현되지 않는 경우는 4가지 유전자형($X^H X^h$, $X^h X^h$, $X^H Y$, $X^h Y$) 중에서 $X^h X^h$, $X^h Y$ 이므로 구하는 확률은 $\frac{1}{2}$ 이다. 5와 6 사이에서 아이가 태어날 때, 이 아이의 ABO식 혈액형이 A형이면서 (가)가 발현되지 않을 확률은 $\frac{1}{4} \times \frac{1}{2} = \frac{1}{8}$ 이다.

EBS

10 상염색체 유전과 성염색체 유전

1, 2, 5 각각의 체세포 1개당 H의 DNA 상대량을 더한 값은 3이고, (가)가 우성 형질이면 1만 H를 가지므로 조건을 만족할 수 없으므로 (가)는 열성 형질이다. H는 정상 대립유전자, h는 (가) 발현 대립유전자이다. (가)의 유전자가 X 염색체에 있으면, (가)의 유전자형이 4는 $X^H X^H$ 와 $X^H X^h$ 중 하나, 6은 $X^H Y$, 7은 $X^h X^h$ 이므로 4, 6, 7 각각의 체세포 1개당 h의 DNA 상대량을 더한 값은 최대 3이다. 4, 6, 7 각각의 체세포 1개당 h의 DNA 상대량을 더한 값이 4인 조건을 만족하지 않으므로 (가)의 유전자는 상염색체에, (나)와 (다)의 유전자는 X 염색체에 있다. (다)가 발현된 1로부터 (다)가 발현되지 않은 5가 태어났으므로 (다)는 열성 형질이다. T는 정상 대립유전자, t는 (다) 발현 대립유전자이다. 7은 열성 형질인 (가)와 (다)가 모두 발현되었으므로 (가)와 (다)의 유전자형은 모두 동형 접합성이고, (나)의 유전자형은 이형 접합성이다. 7에게서 (나)가 발현되었으므로 (나)는 우성 형질이고, R는 (나) 발현 대립유전자, r는 정상 대립유전자이다. (가)가 발현된 1은 (가)의 유전자형이 hh이고, 정상인 5는 1로부터 h를 반드시 물려받으므로 (가)의 유전자형이 Hh이며, 1, 2, 5 각각의 체세포 1개당 H의 DNA 상대량을 더한 값이 3이므로 2의 (가)의 유전자형은 HH이다. 따라서 ②는 (가)의 유전자형이 Hh이고, (가)가 발현되지 않는다. ③에게서 (가)~(다)가 모두 발현되지 않고, ④에게서 (가)~(다)가 모두 발현된다. (나)와 (다)의 유전자형이 1은 $X^{rT} Y$ 이고, 1로부터 X^r 를 물려받는 5는 $X^{rT} X^{rT}$ 이며, 5에게 X^{rT} 를 물려주고 (가)~(다)의 유전자형 중 한 가지만 이형 접합성인 2는 $X^{RT} X^{rT}$ 이다. (가)~(다)가 모두 발현되지 않는 ③으로 가능한 (나)와 (다)의 유전자형은 $X^{rT} Y$ 와 $X^{rT} X^{rT}$ 중 하나이다. (나)와 (다)의 유전자형이 3은 $X^{Rt} Y$, 6은 $X^{rT} Y$ 이고, 6은 4로부터 X^{rT} 를 물려받으므로 4는 X^{rT} 를 갖는다. 4에게서 (나)가 발현되지 않았으므로 4의 (나)와 (다)의 유전자형은 $X^{rT} X^{rT}$ 이다. ⑥에게서 (다)가 발현되었으므로 4는 ⑥에게 X^{rT} 를 물려주어야 하고, ⑥에게서 (나)가 발현되었으므로 3은 ⑥에게 X^{Rt} 를 물려주어야 한다. ⑥의 (나)와 (다)의 유전자형은 $X^{Rt} X^{rT}$ 로 여자이고, ③은 남자이므로 (나)와 (다)의 유전자형은 $X^{rT} Y$ 이다. 가계도에 각 구성원의 유전자형을 나타내면 다음과 같다.



㉠ (나)는 우성 형질이다.

✕ ②, 2, 8 각각의 체세포 1개당 T의 DNA 상대량을 더한 값은 3이고, ③, ④, 4 각각의 체세포 1개당 r의 DNA 상대량을 더한 값은 4이다.

$\frac{\text{②, 2, 8 각각의 체세포 1개당 T의 DNA 상대량을 더한 값}}{\text{③, ④, 4 각각의 체세포 1개당 r의 DNA 상대량을 더한 값}} = \frac{3}{4}$ 이다.

✕ 6과 7 사이에서 아이가 태어날 때, 이 아이의 (가)의 유전자형은 Hh와 hh 중 하나이므로 이 아이에게서 (가)가 발현될 확률은 $\frac{1}{2}$, (가)가 발현되지 않을 확률은 $\frac{1}{2}$ 이다. 이 아이의 (나)와 (다)의 유전자형은 $X^{rT} X^{rT}$ ((나)만 발현됨), $X^{rT} X^{rT}$ ((나)와 (다) 모두 발현 안 됨), $X^{Rt} Y$ ((나)와 (다) 모두 발현됨), $X^{rT} Y$ ((다)만 발현됨) 중 하나이다. 이 아이에게서 (가)~(다) 중 (가)만 발현될 확률은 $\frac{1}{2} \times \frac{1}{4} = \frac{1}{8}$ 이고, (나)만 발현될 확률은 $\frac{1}{2} \times \frac{1}{4} = \frac{1}{8}$ 이며, (다)만 발현될 확률은 $\frac{1}{2} \times \frac{1}{4} = \frac{1}{8}$ 이므로 (가)~(다) 중 한 가지 형질만 발현될 확률은 $\frac{3}{8}$ 이다.

THEME

10

사람의 유전병

많은 낱 문제로 유형 익히기

본문 085쪽

정답 ⑤

어머니는 ㉠~㉦를 모두 가지므로 어머니의 유전자형은 HhRrTt이고, ㉡은 3이다. 자녀 3의 핵형은 정상이므로 ㉢를 갖는다. 자녀 2와 자녀 3은 모두 대립유전자를 3개씩만 가지므로 유전자형에서 3쌍의 대립유전자는 모두 동형 접합성이어서 대문자로 표시되는 대립유전자의 수(㉣과 ㉤)는 각각 0과 2 중 하나이다. 아버지에서 대문자로 표시되는 대립유전자의 수가 5이면 염색체 비분리가 일어나더라도 자녀에게 대문자로 표시되는 대립유전자를 1개 이상 물려주어야 하므로 자녀 2와 자녀 3 중 하나에서 대문자로 표시되는 대립유전자의 수가 0인 조건을 만족하지 않는다. 따라서 ㉠은 1, ㉡은 5이다. 대문자로 표시되는 대립유전자의 수가 아버지에서 1(㉦), 어머니에서 3(㉡)일 때, 대문자로 표시되는 대립유전자의 수가 5(㉢)인 자녀 1이 태어났으므로 ㉦는 자녀 1이다. 자녀 2와 자녀 3이 공통으로 갖는 ㉣와 ㉤는 소문자로 표시되는 대립유전자이고, 공통으로 갖지 않는 ㉢와 ㉤는 대문자로 표시되는 대립유전자이다. ㉢이 5이므로 자녀 1에서 ㉢를 제외한 나머지가 모두 대문자로 표시되는 대립유전자이다. 따라서 ㉠가 대문자로 표시되는 대립유전자이고, ㉠를 갖는 자녀 2에서 ㉤은 2이며, 자녀 3에서 ㉤은 0이다. 자녀 2가 갖는 ㉠, ㉢, ㉤는 서로 대립유전자가 아니고, 자녀 3이 갖는 ㉢, ㉤, ㉥는 서로 대립유전자가 아니므로 ㉠는 ㉠와 대립유전자이다. 대문자로 표시되는 대립유전자의 수가 5(㉢)인 자녀 1에서 소문자로 표시되는 대립유전자인 ㉣의 수는 1이고, ㉤의 수도 1이다. 따라서 ㉢는 ㉣와 대립유전자이고, 나머지 ㉤는 ㉤와 대립유전자이다. ㉦(자녀 1)는 핵형이 정상이고, ㉢이 5이므로 ㉠의 수는 2, ㉢의 수는 1, ㉤의 수는 2이다. ㉦(자녀 1)는 아버지로부터 ㉠를 반드시 물려받아야 하고, 어머니로부터 ㉢ 2개를 물려받아야 한다. P는 정자, Q는 난자이다. P에 R가 있으므로 ㉠는 R이고, ㉠는 r이다. P에 h가 있으므로 자녀 1이 h를 가지며, ㉢는 h, ㉢는 H이다. 나머지 ㉤는 T, ㉤는 t이다. 유전자형은 아버지가 hhRrtt, 어머니가 HhRrTt, 자녀 1이 HhRRTT, 자녀 2가 hhRRtt, 자녀 3이 hhrtrt이다.

✗. 자녀 2는 h, R, t를 갖고, r를 갖지 않는다.

㉡. ㉢(T)는 ㉤(t)와 대립유전자이다.

㉢. P에는 t(㉤)가 있는 염색체가 없고, Q에는 T(㉢)가 있는 염색체 2개가 있다. 어머니의 유전자형이 이형 접합성(Tt)이므로 Q는 감수 2분열에서 염색체 비분리가 일어나 형성된 난자이다.

수능 2점 테스트

본문 086~087쪽

- 01 ⑤
- 02 ⑤
- 03 ③
- 04 ②
- 05 ①
- 06 ⑤
- 07 ③

01 사람의 유전병

혈우병과 낫 모양 적혈구 빈혈증은 모두 유전자 돌연변이에 의한 유전병이고, 다운 증후군과 낫 모양 적혈구 빈혈증은 상염색체에서 돌연변이가 일어난 유전병이다. (가)는 혈우병, (나)는 낫 모양 적혈구 빈혈증, (다)는 다운 증후군이다.

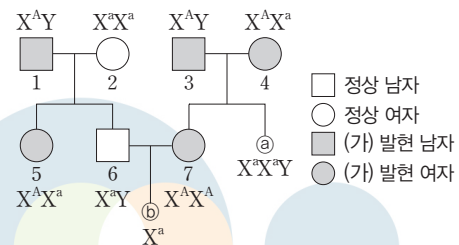
✗. (가)는 혈우병이다.

㉡. 낫 모양 적혈구 빈혈증은 유전자 이상에 의한 돌연변이이므로 염색체 구조와 수 이상 여부를 알 수 있는 핵형 분석을 통해 확인할 수 없다.

㉢. 21번 염색체가 3개인 염색체 수 이상 돌연변이는 다운 증후군에 해당한다.

02 염색체 비분리

(가)가 발현된 3과 4 사이에서 정상인 ㉠가 태어났으므로 (가)는 우성 형질이고, A는 (가) 발현 대립유전자, a는 정상 대립유전자이다. (가)의 유전자가 상염색체에 있으면 (가)의 유전자형은 2가 aa, ㉢가 aa이므로 7이 Aa이다. 2, 3, 7 각각의 체세포 1개당 A의 DNA 상대량을 더한 값이 3이므로 구성원 3의 유전자형은 AA이며, 3으로부터 정상(aa)인 ㉠가 태어날 수 없다. 따라서 (가)의 유전자는 X 염색체에 있다. 2의 (가)의 유전자형이 X^aX^a이므로 6의 (가)의 유전자형은 X^aY이고, 3의 (가)의 유전자형은 X^AY, 7의 (가)의 유전자형은 X^AX^a이다. 6과 7 사이에서 (가)가 발현되지 않은 클라인펠터 증후군인 사람이 태어날 수 없으므로 ㉢는 터너 증후군의 염색체 이상을, ㉠는 클라인펠터 증후군의 염색체 이상을 보인다. ㉢의 (가)의 유전자형은 X^a이고, ㉠의 (가)의 유전자형은 X^aX^aY이며, 4의 (가)의 유전자형은 X^AX^a이다. ㉠는 4로부터 감수 2분열에서 염색체 비분리가 1회 일어나 형성된 생식세포 II(X^aX^a)와 3으로부터 형성된 정상 생식세포 I(Y)이 수정되어 태어났다. ㉢는 7로부터 염색체 비분리가 1회 일어나 형성된 생식세포 IV(성염색체 없음)와 6으로부터 형성된 정상 생식세포 III(X^a)이 수정되어 태어났다. 가계도에 각 구성원의 유전자형을 나타내면 다음과 같다.



✗. ㉠는 클라인펠터 증후군의 염색체 이상을 보인다.

㉡. II는 4의 감수 2분열에서 염색체 비분리가 일어나 형성된 난자이다.

㉢. ㉠의 동생이 태어날 때, 이 아이에게서 (가)가 발현될 확률은 $\frac{3}{4}$ 이고, ㉢의 동생이 태어날 때, 이 아이에게서 (가)가 발현될 확률은 1이다. ㉠와 ㉢의 동생이 각각 태어날 때, 두 아이에게서 모두 (가)가 발현될 확률은 $\frac{3}{4} \times 1 = \frac{3}{4}$ 이다.

03 염색체 돌연변이와 유전자 돌연변이

(가)는 체세포에 X 염색체 2개와 Y 염색체 1개가 있으므로 클라인펠

터 증후군의 염색체 이상을 보이는 사람, (나)는 5번 염색체에서 결실이 일어났으므로 고양이 울음 증후군의 염색체 이상을 보이는 사람, (다)는 낫 모양 적혈구 빈혈증인 사람, (라)는 체세포에 X 염색체 1개만 있으므로 터너 증후군의 염색체 이상을 보이는 사람이다.

㉠. (나)와 (다)의 체세포에는 모두 X 염색체 1개와 Y 염색체 1개가 있으므로 성별은 남자로 같다.

㉡. (나)의 체세포에는 결실이 일어나 정상 염색체보다 짧은 5번 염색체가 있으므로 핵형 분석을 통해 확인할 수 있다. (라)는 체세포에 X 염색체가 1개이므로 핵형 분석을 통해 확인할 수 있다.

㉢. (가)는 $2n+1=44+XXY$ 이고, 성염색체 구성이 XXY이다. 감수 2분열에서 성염색체 비분리가 1회 일어나 형성된 정자는 $n=22+X$, $n=22+Y$, $n-1=22$, $n+1=22+XX$, $n+1=22+YY$ 중 하나이고, 정상 난자는 $n=22+X$ 이다. (가)는 감수 2분열에서 염색체 비분리가 1회 일어나 형성된 정자와 정상 난자가 수 정되어 태어날 수 없다.

04 성염색체 유전과 염색체 비분리

(가)가 발현되지 않은 아버지와 어머니 사이에서 (가)가 발현된 자녀 1이 태어났으므로 (가)는 열성 형질이고, A는 정상 대립유전자, a는 (가) 발현 대립유전자이다. 아버지는 A만 있고 자녀 1에게서 (가)가 발현되었으므로 자녀 1은 아버지로부터 Y 염색체를 물려받은 남자이다. (나)가 발현된 어머니로부터 (나)가 발현되지 않은 남자인 자녀 1이 태어났으므로 (나)는 우성 형질이고, B는 (나) 발현 대립유전자, b는 정상 대립유전자이다. (가)와 (나)의 유전자형은 아버지가 $X^{Ab}Y$, 자녀 1이 $X^{ab}Y$ 이고, 어머니는 $X^{AB}X^{ab}$ 이다. (가)와 (나)가 모두 발현되지 않은 자녀 4는 $X^{Ab}X^{ab}$ 인 경우만 가능하다. 자녀 2는 (가)와 (나)가 모두 발현되지 않은 남자이므로 (가)와 (나)의 유전자형은 $X^{Ab}Y$ 이고, 성염색체를 모두 아버지로부터 물려받았다. ㉠은 감수 1분열에서 염색체 비분리가 일어나 형성된 정자로 성염색체가 2개 있고, ㉡은 성염색체가 없는 난자이다. 자녀 3은 (가)만 발현된 여자이므로 (가)와 (나)의 유전자형은 $X^{ab}X^{ab}$ 이고, 성염색체를 모두 어머니로부터 물려받았다. ㉢은 감수 2분열에서 염색체 비분리가 일어나 형성된 난자로 성염색체가 2개 있고, ㉣은 성염색체가 없는 정자이다.

㉤. (나)는 우성 형질이다.

㉥. ㉠과 ㉡은 모두 난자이다.

㉦. 자녀 1은 남자, 자녀 4는 여자이므로 자녀 1과 자녀 4는 성별이 서로 다르다.

05 사람의 돌연변이

㉠의 핵상이 $2n$ 이고, A와 A*의 DNA 상대량을 더한 값이 1이므로 (가)의 유전자는 X 염색체에, (나)의 유전자는 상염색체에 있다. ㉡는 I 이고, 유전자형은 $X^A Y B B^*$ 이다. ㉢의 핵상은 $2n$ 이고, I에서 DNA가 복제되어 II가 되므로 II는 ㉢이다. ㉣는 A와 B의 DNA 상대량이 모두 2이므로 감수 2분열 중기 세포로 III과 IV 중 하나이고, A와 B는 돌연변이가 일어나 이동한 ㉣이 아니다. 따라서 ㉣은 B*이다. II에는 A*가 없으므로 B*(㉣) 1개가 A(㉣)가 있는 염색체로 이동하는 돌연변이가 일어났다. II가 분열하여 형성된 ㉣에는 A

가 있으므로 B*도 있다. B의 DNA 상대량은 ㉣가 ㉣의 절반이므로 ㉣가 분열하여 ㉣가 된다. ㉣는 III, ㉣는 V, 나머지 ㉣는 IV이다. IV(㉣)에는 Y 염색체가 있고, 상염색체에 있는 B* 1개가 X 염색체로 이동하였으므로 B*의 DNA 상대량은 1이다.

㉣. ㉣은 B*이다.

㉤. ㉠(II)에서 A는 X 염색체에 있다.

㉥. ㉢(IV)에는 Y 염색체가 있으므로 III(㉣)과 V(㉣)에는 X 염색체가 있다.

06 염색체 비분리와 결실

G₁기의 세포 I은 유전자형이 HhRr이므로 모든 대립유전자의 DNA 상대량이 1이고, ㉠는 I이다. II는 I이 복제된 세포이므로 모든 대립유전자의 DNA 상대량이 2이어야 하나 만족하는 세포가 없으므로 II는 염색체의 일부가 결실된 세포이다. ㉡에서 h의 DNA 상대량이 1인 것은 II는 h가 결실된 염색체를 갖기 때문이며, ㉡는 II이다. ㉢에서 r의 DNA 상대량이 2이므로 ㉢는 III이다. III(㉢)에서 R가 없으므로 감수 1분열에서 2번 염색체의 비분리가 일어나지 않았고, IV(㉣)에서 h, R, r가 모두 없으므로 감수 2분열에서 2번 염색체의 비분리가 일어난 것이다.

㉣. ㉢는 III이다.

㉤. II는 h가 결실된 염색체를 갖는다.

㉥. 감수 2분열에서 2번 염색체의 비분리가 일어나 IV에는 R가 없다.

07 적록 색맹과 염색체 비분리

I~III 중 감수 1분열 중기 세포는 21번 염색체 2개, X 염색체 1개, Y 염색체 1개를 가지므로 I이 감수 1분열 중기 세포이다. ㉠(P의 G₁기 세포 (가)로부터 생식세포가 형성되는 과정) 중 감수 1분열에서 21번 염색체의 비분리가 일어났으면 감수 2분열 중기 세포와 생식세포에서 21번 염색체 수는 2와 0 중 하나이다. II에서 21번 염색체의 수가 1이므로 ㉠에서 21번 염색체의 비분리는 감수 2분열에서, 성염색체 비분리는 감수 1분열에서 일어났다. 감수 1분열에서 성염색체 비분리가 일어났으므로 21번 염색체는 정상 분리되었고, 감수 2분열 중기 세포에는 21번 염색체가 1개 있다. II는 감수 2분열 중기 세포, III은 생식세포이다. ㉡(Q의 G₁기 세포 (나)로부터 생식세포가 형성되는 과정) 중 감수 1분열에서 성염색체 비분리와 감수 2분열에서 21번 염색체의 비분리가 일어났으면, 감수 2분열 중기 세포와 생식세포 중 21번 염색체 수가 0 또는 2인 세포는 최대 2개이다. IV~VI이 모두 21번 염색체 수가 0 또는 2이므로 ㉡에서 21번 염색체의 비분리는 감수 1분열에서, 성염색체 비분리는 감수 2분열에서 일어났다. 감수 1분열에서 21번 염색체의 비분리가 일어나면 감수 2분열 중기 세포의 21번 염색체 수는 0과 2 중 하나이고, X 염색체 수는 모두 1이다. IV~VI 중 2개는 감수 2분열 중기 세포이므로 IV와 VI이 감수 2분열 중기 세포이고, 나머지 V는 생식세포이다.

㉣. V는 감수 2분열에서 성염색체 비분리가 일어나 VI으로부터 형성된 생식세포이고, VI으로부터 X 염색체 2개를 모두 물려받았으므로 적록 색맹 대립유전자가 있다. ㉢는 '있음'이다.

㉤. II와 VI은 모두 감수 2분열 중기 세포이다.

㉥. I에서 상염색체 수는 44, 성염색체 수는 2이고, IV에서 상염색

체 수는 23, 성염색체 수는 1이다. $\frac{\text{상염색체 수}}{\text{성염색체 수}}$ 는 I에서 22, IV에서 23이므로 I에서가 IV에서보다 작다.

수능 3점 테스트					본문 088~095쪽
01 ①	02 ⑤	03 ⑤	04 ⑤	05 ①	
06 ①	07 ⑤	08 ⑤	09 ③	10 ⑤	
11 ③					

01 염색체 비분리

(가)와 (나)는 모두 열성 형질이므로 A는 정상 대립유전자, a는 (가) 발현 대립유전자이고, B는 정상 대립유전자, b는 (나) 발현 대립유전자이다. R는 (나)가 발현되지 않고 클라인펠터 증후군의 염색체 이상을 보이므로 (나)의 유전자형은 정상 남자 ㉠이 X^bY 이고, 염색체 수가 24인 정자 ㉡이 X^bY 이다. ㉡이 X 염색체와 Y 염색체를 모두 가지므로 P의 정자 형성 과정 중 감수 1분열에서 성염색체 비분리가 일어났다. R의 체세포 1개당 A의 DNA 상대량이 0이므로 ㉢과 ㉣은 모두 a가 있다. S의 체세포 1개당 A의 DNA 상대량이 0이므로 ㉤의 (가)의 유전자형은 aa이고, P의 정자 형성 과정 중 감수 1분열에서 성염색체 비분리가 일어나 성염색체를 갖지 않은 세포가 감수 2분열에서 상염색체 비분리가 일어나 상염색체 1쌍을 모두 가지는 염색체 수가 23인 정자 ㉥이 형성되었다. ㉥은 성염색체가 없고 21번 염색체가 2개이다. ㉦과 ㉧이 수정되어 태어난 S는 (나)가 발현되고 다운 증후군의 염색체 이상을 나타내므로 ㉥은 (나)의 유전자형이 X^bX^b 이며 21번 염색체는 1개이다. (가)와 (나)의 유전자형은 R가 aaX^bX^bY , S가 $aaaX^bX^b$ 이다.

- ㉠ S는 성염색체가 XX이므로 여자이다.
- ㉡ X. (가)와 (나)의 유전자형은 ㉠이 aX^bY , ㉡이 aX^B , ㉢이 aa, ㉣이 aX^bX^b 이다.

$\frac{\text{㉢과 ㉣ 각각의 세포 1개당 a의 DNA 상대량을 더한 값}}{\text{㉠과 ㉡ 각각의 세포 1개당 b의 DNA 상대량을 더한 값}} = \frac{3}{3} = 1$ 이다.

- ㉤ X. ㉤은 성염색체 구성이 X^bY 이므로 감수 1분열에서 성염색체 비분리(㉦)가 일어나 형성된 정자이다. ㉥은 성염색체 구성이 X^bX^b 이므로 감수 2분열에서 성염색체 비분리(㉧)가 일어나 형성된 난자이다.

02 염색체 비분리

(가)가 발현된 어머니로부터 (가)가 발현되지 않은 남자인 자녀 1이 태어났으므로 (가)의 유전자는 11번 염색체에 있고, 나머지 (나)와 (다)의 유전자는 X 염색체에 있다. (가)~(다)의 유전자형은 아버지가 $HhX^{Rt}Y$, 어머니가 $hhX^R X^{rT}$, 자녀 1이 $HhX^{rT}Y$ 이다. 여자인 자녀 3은 (나)가 발현되었으므로 r만 가지고 있으며, 아버지로부터 성염색체를 물려받지 않는다. 따라서 자녀 3은 염색체 수가 24인 정

자가 수정되어 태어난 ㉢이 아니고, ㉣이다. 자녀 3(㉤)은 아버지의 정자 형성 과정에서 성염색체 비분리가 1회 일어나 성염색체가 없는 정자와 정상 난자(X^{rT})가 수정되어 태어났다. 자녀 3의 (가)~(다)의 유전자형은 HhX^{rT} 이고, 터너 증후군의 염색체 이상을 보인다. 자녀 2(㉥)는 11번 염색체에서 비분리가 일어나 형성된 정자(㉦)와 염색체 수가 22인 난자가 수정되어 태어났으며, 정자(㉦)에는 11번 염색체가 2개 있고, 난자에는 11번 염색체가 없다. 자녀 2는 (가)가 발현되었고, (가)의 유전자형은 hh이므로 ㉦는 감수 2분열에서 염색체 비분리가 일어나 형성된 정자이며, 아버지는 h를 갖는다. 자녀 2에게서 (다)가 발현되었으므로 어머니는 t를 갖는다. (가)~(다)의 유전자형은 아버지가 $HhX^{Rt}Y$, 어머니가 $hhX^{Rt}X^{rT}$, 자녀 2가 $hhX^{Rt}X^{Rt}$ 이다.

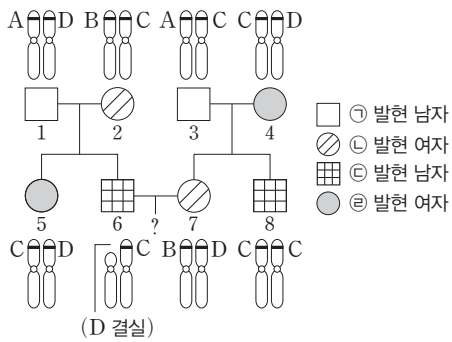
- ㉦ ㉢은 자녀 2이다.
- ㉧ 자녀 2의 (가)~(다)의 유전자형은 $hhX^{Rt}X^{Rt}$ 이므로 h, R, t를 모두 갖는 난자를 형성할 수 있다.

㉨ ㉦에서 11번 염색체 수는 2, X 염색체 수는 1이고, 자녀 3의 체세포 1개당 11번 염색체 수는 2, X 염색체 수는 1이다. 세포 1개당

$\frac{\text{11번 염색체 수}}{\text{X 염색체 수}}$ 는 ㉦와 자녀 3의 체세포가 서로 같다.

03 복대립 유전과 돌연변이

(가)의 유전자형이 AB, BB, BC, BD인 사람의 표현형이 모두 ㉠이므로 B는 A, C, D에 대해 각각 완전 우성이고, 유전자형이 AA, AC, AD인 사람의 표현형이 모두 같으므로 A는 C, D에 대해 각각 완전 우성이며, 유전자형이 CD인 사람과 DD인 사람의 표현형이 같으므로 D는 C에 대해 완전 우성이다. (가)의 유전자형이 1~4가 모두 이형 접합성이고, 1~4의 표현형에는 ㉠, ㉡, ㉢이 있으므로 표현형이 ㉣이고 유전자형이 동형 접합성인 8은 유전자형이 CC이다. 3과 4는 모두 C를 가지며, 표현형이 ㉣이 아니므로 B를 가지지 않고, 유전자형이 이형 접합성이므로 3과 4의 유전자형은 각각 AC와 CD 중 하나이다. 유전자형이 3은 CD, 4가 AC라면, 3과 표현형이 같고 유전자형이 이형 접합성인 1의 유전자형은 CD이지만, 1과 3의 유전자형이 서로 다른 조건을 만족하지 않는다. 따라서, 유전자형은 3이 AC, 4는 CD이며, 5도 CD이고, 1은 AD이다. 6의 표현형은 ㉣이고 C를 가지므로 2도 C를 갖는다. 2는 표현형이 ㉣이므로 유전자형은 BC이다. 7은 표현형이 ㉣이므로 B를 갖고, 4로부터 C와 D 중 하나를 물려받으며, 2와 7은 유전자형이 서로 다르므로 7의 유전자형은 BD이다. 7은 3의 생식세포 형성 과정에서 대립유전자 A와 C 중 하나가 B로 바뀌는 돌연변이가 1회 일어나 B를 갖는 정자가 D를 갖는 정상 난자와 수정되어 태어났다. 6의 표현형은 ㉣이고 C를 가지므로 2로부터 C를 물려받았고, 1의 생식세포 형성 과정 중 대립유전자 A와 D 중 하나가 1회 결실된 염색체를 가진 생식세포와 정상 생식세포가 수정되어 6이 태어났으므로 6의 유전자형은 C이다. ㉦~㉨는 A, B, D를 순서 없이 나타낸 것이므로 ㉦는 B, ㉧는 A, 나머지 ㉨는 D이다. 가계도에 각 구성원의 유전자형과 염색체의 예를 나타내면 다음과 같다.



- ㉠ ⑨는 A이다.
- ㉡ 1의 (가)의 유전자형은 AD이다.
- ㉢ 6과 7 사이에서 아이가 태어날 때, 이 아이의 유전자형은 BC, CD, B, D 중 하나이고, 이 아이의 표현형이 ㉠(유전자형이 CD, D) 일 확률은 $\frac{1}{2}$ 이다.

04 염색체 비분리

아버지의 정상 세포 II는 T와 t의 DNA 상대량이 모두 0이므로 핵상이 n 인 세포이고, Y 염색체가 있으며, X 염색체가 없다. (다)의 유전자는 X 염색체에 있다. 아버지의 비정상적인 생식세포 I은 t의 DNA 상대량이 1이므로 I에는 X 염색체가 있다. I에서 H, h, R, r의 DNA 상대량이 모두 0이므로 I에는 (가)와 (나)의 유전자가 있는 염색체가 없다. 따라서 (가)의 유전자와 (나)의 유전자는 X 염색체가 아니라 같은 상염색체에 있다. ①은 상염색체, ②은 X 염색체이다. 아버지는 r과 t가 있으며, (가)~(다) 중 (가)만 발현되었으므로 t는 정상 대립유전자, T는 (다) 발현 대립유전자이다. 어머니의 비정상적인 생식세포 IV는 t의 DNA 상대량이 2, R의 DNA 상대량이 1이므로 IV의 형성 과정에서 성염색체 비분리가 일어났다. IV는 h의 DNA 상대량이 0이므로 H가 있고, R의 DNA 상대량이 1이므로 IV에는 H와 R가 같이 있는 상염색체가 있다. 어머니의 정상 세포 III에는 r과 T가 있으므로 어머니의 (가)~(다)의 유전자형은 $H_RrX^T X^t$ 이다. 자녀 1의 정상 세포 V는 t의 DNA 상대량이 4이므로 핵상이 $2n$ 인 세포이고, H의 DNA 상대량이 0이므로 h의 DNA 상대량이 4이다. 자녀 1의 (가)와 (다)의 유전자형은 $hhX^t X^t$ 이고, (가)~(다) 중 (나)만 발현되었으므로 h는 정상 대립유전자, H는 (가) 발현 대립유전자이다. 자녀 2의 정상 세포 VI은 R와 r의 DNA 상대량이 모두 1이므로 핵상이 $2n$ 인 세포이며, H의 DNA 상대량이 0이므로 (가)~(다)의 유전자형은 $hhRrX^T X^t$ 이다. 자녀 2는 어머니로부터 X 염색체 2개를 물려받았고, 아버지로부터 성염색체를 물려받지 않았다. VI에는 h와 R, h와 r가 같이 있는 염색체가 각각 있으며, 자녀 2는 어머니로부터 h와 r가 같이 있는 염색체를, 아버지로부터 h와 R가 같이 있는 염색체를 물려받았다. 따라서 어머니의 (가)~(다)의 유전자형은 $HhRrX^T X^t$ 이고, H와 R, h와 r가 각각 같은 염색체에 있다. 아버지의 (나)의 유전자형이 Rr이고, 표현형이 정상이므로 R는 정상 대립유전자, r는 (나) 발현 대립유전자이다. 자녀 1은 (나)가 발현되었으므로 (나)의 유전자형은 rr이고, (가)~(다)의 유전자형은 $hhrrX^t X^t$ 이다. 구성원에서 각각의 DNA 상대량은 다

음과 같다.

구성원	세포	DNA 상대량					
		H	h	R	r	T	t
아버지	I	0	0	0	0	?(0)	1
	II	?(1)	?(0)	?(0)	1	0	0
어머니	III	?(0)	?(2)	?(0)	2	2	0
	IV	?(1)	0	1	0	0	2
자녀 1	V	0	?(4)	?(0)	?(4)	0	4
자녀 2	VI	0	?(2)	1	1	2	0

㉣ 아버지는 H와 r가 같이 있는 염색체를 가지고 있으므로 II의 상염색체(①)에는 H와 r가 있다. 어머니는 H와 R, h와 r가 각각 같이 있는 염색체를 가지고 있고, III은 r가 있는 상염색체를 가지는 핵상이 n 인 세포이므로 III의 상염색체(②)에는 h와 r가 있다.

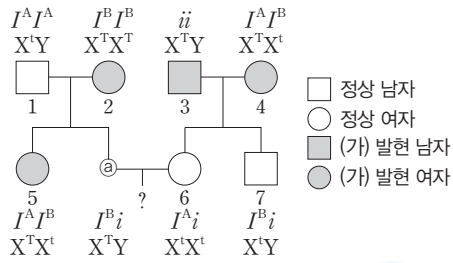
㉤ IV는 성염색체 비분리가 일어나 형성되었으며, 어머니의 (다)의 유전자형이 $X^T X^t$ 이므로 IV는 감수 2분열에서 염색체 비분리가 1회 일어나 형성된 X 염색체 2개($X^T X^t$)를 가지는 생식세포이다.

㉥ 자녀 1의 (가)~(다)의 유전자형은 $hhrrX^t X^t$ 이므로 h와 r가 같이 있는 상염색체 2개를 모두 어머니로부터 물려받았다. 감수 2분열에서 염색체 비분리가 1회 일어나 형성된 염색체 수가 24인 난자가 (가)와 (나)의 유전자가 있는 상염색체가 없어 염색체 수가 22인 정자와 수정되어 자녀 1이 태어났다. 자녀 2의 (가)~(다)의 유전자형은 $hhRrX^T X^t$ 이므로 T가 있는 X 염색체 2개를 모두 어머니로부터 물려받았다. 감수 2분열에서 염색체 비분리가 1회 일어나 형성된 염색체 수가 24인 난자가 성염색체가 없어 염색체 수가 22인 정자와 수정되어 자녀 2가 태어났다.

05 염색체 비분리

(가)가 발현된 3과 4 사이에서 정상 자녀가 태어났으므로 (가)는 우성 형질이고, T는 (가) 발현 대립유전자, t는 정상 대립유전자이다. 1은 5에게 X를 물려주므로 5는 $X^T X^t$ 이다. (가)가 발현된 2는 T를 갖고, (가)의 유전자형이 이형 접합성인 4와 다르므로 2는 동형 접합성인 $X^T X^t$ 이다. (가)의 유전자형은 1과 7이 $X^T Y$ 이고, 3은 $X^T Y$ 이며, 6은 $X^t X^t$ 이다. (가)가 발현된 4는 7에게 X를 물려주므로 (가)의 유전자형이 $X^T X^t$ 이다. 3($X^T Y$)과 4($X^T X^t$) 사이에서 정상 여자인 6이 태어날 수 없으므로 6이 태어나는 과정에서 돌연변이가 일어났다. 3, 4, 6, 7의 ABO식 혈액형이 모두 다르고, 3이 O형이므로 4는 AB형이다. 2의 혈액이 항 B 혈청에 응집 반응을 나타내고, 2는 ABO식 혈액형의 유전자형이 동형 접합성이므로 B형이다. 6이 B형이면 1도 B형이고, 7과 ㉠가 모두 A형이다. 1과 2의 ABO식 혈액형의 유전자형이 모두 $I^B I^B$ 인 상황에서 제시된 돌연변이로 A형인 ㉠가 태어날 수 없으므로 1과 6은 A형, 7과 ㉠는 B형이다. ㉠의 ABO식 혈액형의 유전자형은 이형 접합성이므로 $I^B i$ 이다. 따라서 A형($I^A I^A$)인 1과 B형($I^B I^B$)인 2 사이에서 B형($I^B i$)인 ㉠가 태어날 때, 염색체 비분리가 일어나 ㉠가 태어날 수 없으므로 I은 ㉠, II는 6이다. 1의 생식세포 형성 과정에서 I^A (①)가 i (②)로 바뀌는 돌연변이가 1회 일어나 i 를 갖는 정자가 형성되고, 이 정자가 I^B 를 갖는 정상 난자와 수정되어 ㉠(I)가 태어났다. 염색체 수가 22인 생식세포 ㉡는 성염색체가 없고, 감수 2분열에서 염색체 비분리가 일어나 형성

된 염색체 수가 24인 생식세포 ④는 X 염색체 2개(X^1X^1)를 갖는다. 가계도에 각 구성원의 유전자형을 나타내면 다음과 같다.



- ×. ①은 I^A , ②은 i 이다.
- . ④는 감수 2분열에서 염색체 비분리가 일어나 형성된 난자(가)의 유전자형은 동형 접합성(X^1X^1)이다.
- ×. ③과 6 사이에서 아이가 태어날 때, 이 아이의 ABO식 혈액형이 B형인 경우는 4가지 유전자형($I^A I^B$, $I^A i$, $I^B i$, ii) 중에서 $I^B i$ 이므로 구하는 확률은 $\frac{1}{4}$ 이고, (가)가 발현되는 경우는 2가지 유전자형($X^1 X^1$, $X^1 Y$) 중 $X^1 X^1$ 이므로 구하는 확률은 $\frac{1}{2}$ 이다. 이 아이의 ABO식 혈액형이 B형이면서 (가)가 발현될 확률은 $\frac{1}{4} \times \frac{1}{2} = \frac{1}{8}$ 이다.

06 사람의 돌연변이

㉗의 유전자형이 AA인 사람과 AB인 사람의 표현형이 같으므로 A는 B에 대해 완전 우성이고, 유전자형이 BC인 사람과 CC인 사람의 표현형이 같으므로 C는 B에 대해 완전 우성이다. ㉗의 표현형이 4가지이므로 유전자형이 AC인 사람은 다른 유전자형을 갖는 사람과 표현형이 다르다. 자녀 1은 ㉗과 ㉘의 유전자형이 ACDD이므로 A와 D, C와 D가 각각 같이 있는 염색체를 갖는다. 자녀 1은 아버지로부터 A와 D가 같이 있는 염색체를 물려받으므로 어머니로부터 C와 D가 같이 있는 염색체를 물려받았다. 자녀 3은 ㉗과 ㉘의 유전자형이 BBdd이므로 B와 d가 같이 있는 염색체 2개를 가지며, 부모로부터 각각 1개씩 물려받았다. 아버지는 B와 d가 같이 있는 염색체를 가지고 있으므로 돌연변이는 난자 형성 과정에서 일어났다. 어머니의 난자 형성 과정에서 C와 D가 같이 있는 염색체와 상동인 염색체(㉙과 d가 같이 있음)에서 대립유전자 ㉚이 ㉛으로 바뀌는 돌연변이가 일어났고, 이때 ㉛은 B이다. 자녀 2는 ㉗과 ㉘의 유전자형이 ABDd이므로 A와 D, B와 d가 각각 같이 있는 염색체를 갖는다. ㉛이 B이므로 ㉚(C)이 ㉛(A)으로 바뀌는 돌연변이가 일어나 자녀 2는 A(㉚)와 D가 같이 있는 염색체를 갖게 되었다. ㉚(C)과 D가 같이 있는 염색체는 어머니에게 있으므로 난자 형성 과정에서 ㉚(C)이 ㉛(A)으로 바뀌는 돌연변이가 일어났다.

- . ㉛은 B이다.
- ×. 자녀 2는 어머니의 난자 형성 과정에서 ㉚(C)이 ㉛(A)으로 바뀌는 돌연변이가 1회 일어나 A와 D가 같이 있는 난자와 정상 정자가 수정되어 태어났다. 자녀 2는 어머니로부터 A와 D가 같이 있는 염색체를 물려받았다.
- ×. 자녀 3의 동생이 태어날 때, 이 아이의 유전자형은 AADd, ACDD, ABdd, BCDD 중 하나이다. 이 아이의 ㉗과 ㉘의 표현형이 모두 어머니와 같을 확률은 0이다.

07 염색체 비분리

Ⅲ에서 F와 f의 DNA 상대량이 모두 1이므로 Ⅲ은 정상 세포가 아니고, I과 II가 정상 세포이다. II에는 d와 F가 있고, I에는 e가 없고 E가 있으며 F가 있으므로 I과 II에는 모두 d, E, F가 같이 있는 22번 염색체가 있다. 아버지는 9번 염색체에 A와 b, a와 B가 각각 같이 있고, 22번 염색체에 d, E, F와 D, e, f가 각각 같이 있다. V에서 e와 F의 DNA 상대량이 모두 2이므로 V는 정상 세포가 아니고, IV와 VI가 정상 세포이다. IV에는 d가 없고 D가 있으며 F가 있다. VI에는 e가 있으며, f가 없고 F가 있다. IV와 VI에는 모두 D, e, F가 같이 있는 22번 염색체가 있다. ㉚의 유전자형에서 대문자로 표시되는 대립유전자의 수는 자녀 1이 7이며, I은 3이므로 IV는 4이다. 따라서 IV에는 A와 B가 같이 있는 9번 염색체가 있다. 어머니는 9번 염색체에 A와 B, a와 b가 각각 같이 있고, 22번 염색체에 D, e, F와 d, E, f가 각각 같이 있다. ㉚의 유전자형에서 대문자로 표시되는 대립유전자의 수는 자녀 2가 9이며, II는 3이므로 V는 6이다. 따라서 V는 감수 2분열에서 22번 염색체의 비분리가 1회 일어나 형성된 난자이고, V에는 D, e, F가 같이 있는 22번 염색체 2개와 A와 B가 같이 있는 9번 염색체 1개가 있다. ㉚의 유전자형에서 대문자로 표시되는 대립유전자의 수는 자녀 3이 8이며, VI은 2와 4 중 하나이므로 Ⅲ은 6과 4 중 하나이다. 제시된 돌연변이가 일어난 경우 Ⅲ은 ㉚의 유전자형에서 대문자로 표시되는 대립유전자의 수가 6일 수 없으므로 4이다. Ⅲ에는 D, e, f가 같이 있는 정상인 22번 염색체가 있고, 비정상인 9번 염색체에는 B, E, F가 같이 있다. 아버지의 생식세포 형성 과정에서 9번 염색체에 있는 A(㉜)와 a(㉝) 중 a(㉝)가 22번 염색체로, 22번 염색체에 있는 E와 F(㉞)과 ㉟가 모두 a(㉝)가 있었던 9번 염색체로 이동하는 돌연변이가 일어났다. VI은 ㉚의 유전자형에서 대문자로 표시되는 대립유전자의 수가 4이므로 VI에는 A와 B가 같이 있는 염색체가 있다. I~VI 각각의 세포 1개당 B의 DNA 상대량을 더한 값이 4이므로 I과 II에는 A와 b가 같이 있는 22번 염색체가 있다. 표 (가)의 DNA 상대량은 다음과 같다.

세포	DNA 상대량						
	d	e	F	f	D	E	
정자	I	?(1)	0	1	0	0	1
	II	1	?(0)	1	?(0)	0	1
	III	0	1	1	1	1	1
난자	IV	0	?(1)	1	?(0)	1	0
	V	?(0)	2	2	?(0)	2	0
	VI	?(0)	1	?(1)	0	1	0

- . 염색체 비분리(㉞)는 감수 2분열에서 일어났다.
- . 어머니는 A와 B가 9번 염색체에 같이 있고, d, E, f가 22번 염색체에 같이 있으므로 어머니에서 A, B, E, f를 모두 갖는 난자가 형성될 수 있다.
- . 자녀 2에서 ㉜(A)의 DNA 상대량은 2, ㉞(E와 F)의 DNA 상대량을 더한 값은 4이다. 자녀 3에서 ㉜(A)의 DNA 상대량은 1, ㉞(E와 F)의 DNA 상대량을 더한 값은 3이다. 체세포 1개당 $\frac{\text{㉜의 DNA 상대량}}{\text{㉜의 DNA 상대량} + \text{㉞의 DNA 상대량}}$ 은 자녀 2에서가 $\frac{2}{4} = \frac{1}{2}$ 이고, 자녀 3에서가 $\frac{1}{3}$ 이다.

08 염색체 비분리

자녀 1은 $A+B=0$ 이므로 (가)의 유전자형은 aa 이고, $a+D=2$ 이므로 B와 D가 없으며 (나)의 유전자형은 CC 이다. 자녀 1은 1번 염색체의 비분리가 일어난 생식세포의 수정으로 태어났고, 2번 염색체는 각각 부모로부터 1개씩 물려받았으므로 아버지와 어머니는 모두 C가 있다. 자녀 2는 $A+B=4$ 이므로 (가)와 (나)의 유전자형이 $AABB$ 이다. 자녀 2는 2번 염색체의 비분리가 일어난 생식세포의 수정으로 태어났고, 1번 염색체는 각각 부모로부터 1개씩 물려받았으므로 아버지와 어머니는 모두 A가 있다. 아버지와 자녀 2의 (가)의 표현형이 ㉠으로 같으므로 아버지의 (가)의 유전자형은 AA 이다. 아버지는 $A+B=2$ 이므로 B는 없고, $a+D=1$ 이므로 아버지의 (가)와 (나)의 유전자형은 $AACD$ 이다. 아버지는 a가 없고, 자녀 1은 a가 있으므로 어머니의 (가)의 유전자형은 Aa 이다. 아버지는 B가 없고 자녀 2는 B가 있으므로 어머니의 (나)의 유전자형은 BC 이다. (가)의 표현형이 ㉠인 경우 유전자형은 aa 이고, ㉠인 경우 유전자형이 AA 이며, ㉡인 경우 유전자형은 Aa 이다.

✕. 자녀 2는 (나)의 유전자형이 BB 이므로 2번 염색체를 모두 어머니로부터 물려받았다. 2번 염색체가 없는 생식세포 ㉢는 정자이다.

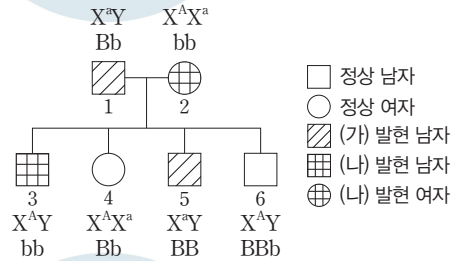
㉣. (나)의 유전자형이 BB 인 자녀 2와 BC 인 어머니의 표현형이 다르므로 C는 B에 대해 완전 우성이다. (나)의 유전자형이 CD 인 아버지와 BC 인 어머니의 표현형이 서로 다르므로 D는 C에 대해 완전 우성이다. (나)에서 각 대립유전자 사이의 우열 관계는 $D>C>B$ 이다. (나)의 유전자형이 BD 인 사람의 표현형은 DD 인 사람의 표현형과 같으므로 I이다.

㉤. 염색체 수가 24인 생식세포 ㉣는 1번 염색체 2개를 가지며, 자녀 1은 (가)의 유전자형이 aa 이므로 어머니로부터 1번 염색체를 모두 물려받았다. 어머니의 (가)의 유전자형이 Aa 이므로 ㉣는 감수 2분열에서 염색체 비분리가 일어나 형성된 난자이다. 염색체 수가 24인 생식세포 ㉢는 2번 염색체 2개를 가지며, 자녀 2는 (나)의 유전자형이 BB 이므로 어머니로부터 2번 염색체를 모두 물려받았다. 어머니의 (나)의 유전자형은 BC 이므로 ㉢는 감수 2분열에서 염색체 비분리가 일어나 형성된 난자이다.

09 염색체 비분리와 돌연변이

구성원 3에서 ㉠과 ㉡의 DNA 상대량을 더한 값이 3이므로 ㉠과 ㉡은 같은 형질을 결정하는 대립유전자가 아니다. ㉠이 A이면, ㉡은 b이고, ㉠이 B이면, ㉡은 a이다. 남자인 3에서 ㉡의 DNA 상대량이 2이므로 ㉡은 21번 염색체에 있는 유전자의 대립유전자에 해당하고, ㉠은 X 염색체에 있는 유전자의 대립유전자에 해당한다. ㉠이 B, ㉡이 a이면, 1은 AaX^bY 이고, A는 (가) 발현 대립유전자, B는 (나) 발현 대립유전자이다. 이때 6은 B가 있어서 (나)가 발현되어야 하지만 그렇지 않으므로 조건에 맞지 않는다. 따라서 ㉠은 A, ㉡은 b이고, (가)의 유전자는 X 염색체에, (나)의 유전자는 21번 염색체에 있다. 1은 X^aYBb 이고, a는 (가) 발현 대립유전자, A는 정상 대립유전자, B는 정상 대립유전자, b는 (나) 발현 대립유전자이다. 5는 b의 DNA 상대량이 0이므로 2로부터 b를 물려받지 않았고, 5는 염색체 비분리가 일어나 형성된 염색체 수가 24인 생식세포와 정상 생식세포의 수정으로 태어날 수 없다. 5는 X^aYBB 이고, 2의 생식세포 형

성 과정에서 대립유전자 b (㉦)가 B (㉣)로 바뀌는 돌연변이가 일어난 생식세포와 정상 생식세포가 수정되어 태어났다. 6은 21번 염색체의 비분리가 일어나 형성된 염색체 수가 비정상적인 정자와 정상 난자가 수정되어 태어났다. 6에서 b의 DNA 상대량이 1이므로 유전자형은 X^AYBBb 이고, BB는 1로부터, b는 2로부터 물려받는다. 따라서 1의 정자 형성 과정에서 21번 염색체의 비분리(㉢)는 감수 2분열에서 일어났다. 3은 1로부터 Y 염색체를, 2로부터 A를 물려받아 (가)의 표현형이 정상이고, 1과 2로부터 모두 b를 물려받아 (나)가 발현되었다. 3은 X^AYbb 이다. 4는 1로부터 a를, 2로부터 A를 물려받아 (가)의 표현형이 정상이고, 1로부터 B를, (나)가 발현된 2(bb)로부터 b를 물려받아 (나)의 표현형이 정상이다. 4는 X^AX^aBb 이다. 2는 3에게 A를, 5에게 a를 물려주고, (나)가 발현되었으므로 b만 갖는다. 2는 X^AX^abb 이다. 가계도에 각 구성원의 유전자형을 나타내면 다음과 같다.



㉠. 6은 21번 염색체가 3개 있으므로 다운 증후군의 염색체 이상을 보인다.

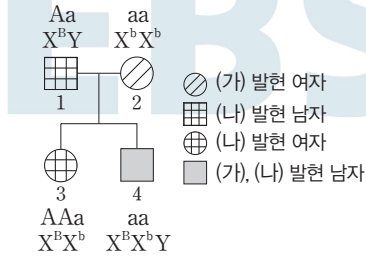
㉡. 체세포 1개당 ㉠(A)과 ㉡(b)의 DNA 상대량을 더한 값은 2에서 3이고, 4에서 2이다.

✕. 6은 감수 2분열에서 21번 염색체의 비분리가 1회 일어나 형성된 염색체 수가 비정상적인 생식세포와 정상 생식세포가 수정되어 태어났다. 6은 X^AYBBb 이고, 1로부터 BB를, 2로부터 b를 물려받았다. 21번 염색체의 비분리(㉢)는 1에서 일어났다. 5는 2로부터 b를 물려받아야 하지만, b의 DNA 상대량이 0이므로 2의 난자 형성 과정에서 대립유전자 b (㉦)가 대립유전자 B (㉣)로 바뀌는 돌연변이가 1회 일어나 B를 갖는 난자와 정상 정자가 수정되어 5가 태어났다. 대립유전자 b (㉦)가 대립유전자 B (㉣)로 바뀌는 돌연변이(㉤)는 2에서 일어났다.

10 염색체 비분리

㉢에서 $A+B=0$ 이므로 ㉢는 a와 b만 있다. (가)와 (나) 중 하나는 우성 형질, 나머지 하나는 열성 형질이므로 ㉢는 (가)와 (나) 중 하나만 발현된다. 1과 3은 모두 (나)만 발현되므로 ㉢일 수 없고, 4는 (가)와 (나)가 발현되므로 ㉢일 수 없으며, 2는 (가)만 발현되므로 ㉢에 해당한다. ㉢(2)의 (가)와 (나)의 유전자형은 aaX^bX^b 이다. A는 정상 대립유전자, a는 (가) 발현 대립유전자이고, B는 (나) 발현 대립유전자, b는 정상 대립유전자이다. (나)만 발현된 1과 3은 A와 B를 모두 가지며, $A+B=2$ 이상이므로 각각 ㉣와 ㉤ 중 하나이다. 따라서 4는 ㉢이다. 4는 (가)가 발현되었으므로 a만 가지고, $A+B=1$ 이며 (나)가 발현되었으므로 B를 1개 갖는다. 남자인 4는 남자인 1로부터 X^BY 를 물려받아야 하므로 4는 성염색체 비분리가 1회 일어나 형성된 염색체 수가 비정상적인 정자와 정상 난자가 수정되어 태어난 것

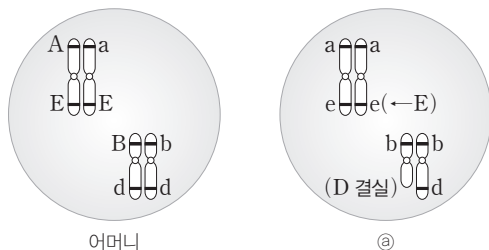
이다. 이때 상염색체 비분리는 감수 1분열에서 일어난 것이고, 정상 남자는 b를 가지므로 4의 (가)와 (나)의 유전자형은 $aaX^B X^b Y$ 이다. 4는 1과 2로부터 각각 a를 물려받으므로 1에는 a가 있고, 1의 (가)와 (나)의 유전자형은 $AaX^B Y$ 이다. ③은 1이고, ④는 3이다. 3은 (나)의 유전자형이 $X^B X^b$ 이고, $A+B=3$ 이므로 A를 2개 가지며 모두 1로부터 물려받는다. 3은 상염색체 비분리가 1회 일어나 형성된 염색체 수가 비정상적인 정자와 정상 난자가 수정되어 태어난 것이다. 이때 상염색체 비분리는 감수 2분열에서 일어난 것이고, 정상 남자는 a를 가지므로 3의 (가)와 (나)의 유전자형은 $AAaX^B X^b$ 이다. 가계도에 각 구성원의 유전자형을 나타내면 다음과 같다.



- ㉠ 4는 상염색체 구성이 XXY이므로 클라인펠터 증후군의 염색체 이상을 보인다.
- ㉡ 상염색체 비분리가 1회 일어나 형성된 염색체 수가 비정상적인 생식세포(㉢)는 감수 2분열에서 염색체 비분리가 일어나 형성된 정자이다.
- ㉣ ④의 체세포 1개당 b의 DNA 상대량은 1이고, ③의 체세포 1개당 a의 DNA 상대량은 1이다.

11 염색체 비분리와 돌연변이

⑥의 동생의 유전자형이 AABbDdEE일 수 있으므로 어머니는 A와 E가 같이 있는 염색체와 B와 d가 같이 있는 염색체를 갖는다. 어머니는 E가 있으므로 어머니의 (나)의 유전자형(㉣)은 EE이다. ㉣은 EE, ㉤는 ee이다. 어머니의 (가)의 유전자형에서 대문자로 표시되는 대립유전자의 수가 2이므로 어머니는 a와 E가 같이 있는 염색체와 b와 d가 같이 있는 염색체를 갖는다. ㉤의 (나)의 유전자형은 ee(㉥)이므로 어머니의 생식세포 형성 과정에서 E(㉦)가 e(㉧)로 바뀌는 돌연변이 II가 일어나 e(㉧)를 갖는 생식세포가 형성되었다. 아버지의 생식세포 형성 과정에서 일어난 돌연변이 I은 염색체 결실이 일어난 것이고, ㉤의 (가)의 유전자형에서 대문자로 표시되는 대립유전자의 수가 0이므로 아버지의 염색체에서 B와 D 중 하나가 결실된 것이다. 조건에서 ㉤은 B일 수 없으므로 ㉤은 D이다. 따라서 아버지의 b와 D가 같이 있는 염색체에서 D(㉦)가 결실된 것이다. 그림은 어머니와 ㉤의 체세포에 들어 있는 일부 상염색체와 유전자를 나타낸 것이다.



- ㉦ ㉤은 D이다.
- ㉧ 체세포 1개당 b의 DNA 상대량은 아버지가 1, 어머니가 1, ㉤

가 2이고, 체세포 1개당 ㉨(e)의 DNA 상대량은 아버지가 1, 어머니가 0, ㉤가 2이다.

$$\frac{\text{아버지, 어머니, ㉤ 각각의 체세포 1개당 b의 DNA 상대량을 더한 값}}{\text{아버지, 어머니, ㉤ 각각의 체세포 1개당 ㉨의 DNA 상대량을 더한 값}} = \frac{4}{3}$$
 이다.

㉨ 염색체 비분리가 1회 일어나 형성된 염색체 수가 비정상적인 정자에서 (가)와 (나)의 유전자형에서 대문자로 표시되는 대립유전자의 수가 최대인 경우는 아버지의 감수 2분열 과정 중 A와 E가 같이 있는 염색체의 비분리가 일어났을 때이다. 따라서 A와 E가 같이 있는 염색체 2개와 B와 d(또는 b와 D)가 같이 있는 염색체 1개가 있는 정자는 (가)와 (나)의 유전자형에서 대문자로 표시되는 대립유전자의 수가 5이다. 정상 남자 중 (가)와 (나)의 유전자형에서 대문자로 표시되는 대립유전자의 수가 최대인 경우는 A와 E가 같이 있는 염색체와 B와 d가 같이 있는 염색체를 갖는 것이므로 (가)와 (나)의 유전자형에서 대문자로 표시되는 대립유전자의 수는 최대 8이다.

FINAL 실전모의고사

가장 많은 수험생이 선택한 모의고사
 실전 감각을 깨우는 실전 훈련
 최다 문항 FULL 모의고사 시리즈

답은 끝 문제로 유형 익히기

본문 097쪽

정답 ⑤

상리 공생 관계에 있는 두 종은 모두 이익을 얻으므로 제시된 표에서 손해를 입는 종이 없어야 하고, 중간 경쟁 관계에 있는 두 종은 모두 손해를 입으므로 표에서 이익을 얻는 종이 없어야 한다. 따라서 (다)는 상리 공생, (라)는 중간 경쟁이다.

㉠. 벼룩은 개에 기생하여 살면서 이익을 얻고, 개는 손해를 입으므로 (나)는 기생이다.

㉡. 파개비는 이익을 얻고, 고래는 이익과 손해가 모두 없는 (가)는 편리공생이고, 흰동가리와 말미잘 모두 이익을 얻는 (다)는 상리 공생이다.

㉢. 중간 경쟁은 생태적 지위가 유사한 두 개체군이 같은 장소에서 서식하면서 한정된 먹이와 서식 공간 등의 자원을 차지하기 위해 일어나는 상호 작용이다. 혼합 배양했을 때 A와 B 사이에 경쟁·배타가 일어나 A만 살아남고, B가 사라졌으므로 A와 B 사이의 상호 작용은 중간 경쟁(라)이다.

수능 2점 테스트

본문 098~100쪽

01 ⑤	02 ③	03 ④	04 ⑤	05 ①
06 ①	07 ①	08 ③	09 ③	10 ③
11 ②	12 ④			

01 생태계를 구성하는 요인

생태계를 구성하는 생물적 요인과 비생물적 요인은 서로 영향을 주고 받는다.

㉠. ㉠에서 비생물적 요인에 의해 식물의 증산 작용이 활발하게 일어나므로 ㉠은 비생물적 요인이 생물적 요인에 영향을 미치는 ㉠에 해당한다.

㉡. 버섯은 죽은 생물의 사체에 들어 있는 유기물을 무기물로 분해하여 에너지를 얻는다. 따라서 버섯은 분해자에 속한다.

㉢. 토끼풀은 생산자이자 토끼에게 먹히는 피식자이고, 토끼는 소비자이자 토끼풀을 먹는 포식자이다. 토끼풀의 수가 증가하면 토끼의 수가 증가하는 것은 생산자가 소비자에게 영향을 미치는 ㉡에 해당한다.

02 생태계를 구성하는 요인

생태계를 구성하는 생물적 요인은 생산자, 소비자, 분해자로 구분할 수 있고, 비생물적 요인은 생물을 둘러싼 환경으로 생물의 생존에 영향을 미친다.

㉠. 분해자는 유기물을 무기물로 분해하는 과정에서 에너지를 얻는다.

㉡. 빛, 토양, 공기는 비생물적 요인이며, 비생물적 요인은 생태계를 구성하는 요인에 해당한다.

㉢. 생산자는 광합성을 통해 유기물을 얻고, 소비자는 다른 생물을

섭취하여 유기물을 얻는다.

03 개체군 내 상호 작용

일정한 생활 공간을 설정하고, 다른 개체의 침입을 막는 것은 개체군 내 상호 작용 중 텃세에 해당한다.

㉠. 텃세가 나타나는 개체군 내에서는 먹이나 서식 공간 확보, 배우자 독점 등을 목적으로 일정한 공간을 점유하고 다른 개체의 침입을 적극적으로 막는데, 이렇게 확보한 공간을 세력권이라 한다. 따라서 이 동물은 세력권을 형성한다.

㉡. 환경 저항은 개체군의 성장을 억제하는 요인으로 먹이 부족, 서식 공간 부족, 노폐물 축적 등이 있다. 개체군의 크기가 구간 I에서는 커지고, 구간 II에서는 일정하게 유지되므로 환경 저항은 구간 II에서 구간 I에서보다 크다.

㉢. 구간 II와 구간 III에서 개체군의 크기가 일정하게 유지되고 있고, 이입과 이출이 없으므로 두 구간 각각에서 출생한 개체 수와 사망한 개체 수는 같다. 따라서 출생한 개체 수에서 사망한 개체 수를 뺀 값은 구간 II에서와 III에서가 같다.

04 군집의 종류와 천이

울릉도는 화산 폭발에 의해 만들어진 섬으로, 천이가 일어나 종 구성과 특성이 변화하였다.

㉠. 삼림은 많은 종류의 목본 식물과 초본 식물로 이루어진 육상의 대표적인 군집으로, 강수량이 많은 지역에 형성된다. 툰드라(한대 사막)는 연평균 기온이 낮고 강수량이 매우 적고 건조하여 식물이 자라기 어려운 지역에 형성된다. 따라서 연평균 강수량은 삼림(㉠)이 형성된 지역이 툰드라 지역보다 많다.

㉡. 생물이 없고 토양이 형성되지 않은 곳에서 토양의 형성 과정부터 시작하는 천이는 1차 천이이고, 기존의 식물 군집이 있었던 곳에서 산불, 산사태, 벌목 등이 일어나 군집이 파괴된 후 기존에 남아 있던 토양에서 시작하는 천이는 2차 천이이다. 성인봉은 화산 폭발로 인해 생겨났으므로 ㉠에서 1차 천이가 일어났다.

㉢. 안개는 비생물적 요인이고, 식물 군집은 생물적 요인이다. 따라서 ㉢은 비생물적 요인이 생물적 요인에 영향을 주는 예에 해당한다.

05 개체군의 생존 곡선

I 형에 속하는 생물은 후기 사망률이 초기 사망률보다 높고, II 형에 속하는 생물은 전 생애를 거쳐 사망률이 일정하며, III 형에 속하는 생물은 초기 사망률이 후기 사망률보다 높다. 따라서 ㉠의 생존 곡선 유형은 III형, ㉡의 생존 곡선 유형은 I형, ㉢의 생존 곡선 유형은 II형이다.

㉠. 사람은 비교적 적은 수의 자손을 낳으며, 부모의 양육을 통해 어린 자녀를 보호한다. 따라서 I형~III형 중 사람의 생존 곡선 유형은 I형이다.

㉡. ㉡의 생존 곡선 유형은 III형이므로 ㉡의 사망률은 구간 A에서 구간 B에서보다 높다.

㉢. 굴의 생존 곡선 유형은 III형이다. 따라서 굴의 생존 곡선 유형은 ㉡의 생존 곡선 유형과 같다.

06 천이

산불이 일어난 후 초원 → 관목림 → 양수림 → 혼합림 → 음수림의 순서로 2차 천이가 진행된다.

✕ 극상은 천이의 마지막 단계로 안정된 상태를 의미한다. 이 식물 군집이 (가)에서 극상을 이룬다고 하였으므로 (가)~(다) 중 (가)가 가장 마지막 단계이며, (가)는 음수림이다.

㉠ (가)는 음수림이고, 관목은 비교적 키가 작은 나무이므로 (다)는 관목림이다. 따라서 (나)는 양수림이다.

✕ 양수림(나)의 우점종인 B는 음수림(가)의 우점종인 A보다 빛의 세기가 약한 환경에서 더 잘 자라지 못한다. 따라서 천이가 진행됨에 따라 지표면에 도달하는 빛의 세기가 약해질수록 식물 군집이 양수림에서 혼합림을 거쳐 음수림으로 전환된다.

07 개체군의 성장 곡선

(나)의 개체 수 증가율은 (가)에서 A와 B의 성장 곡선 기울기 중 하나에 해당한다.

㉠ 환경 저항은 개체군의 성장을 억제하는 요인으로 A의 성장 곡선이 이론적 성장 곡선과 다르게 나타나므로 구간 I에서 A는 환경 저항을 받는다.

✕ (가)에서 B는 t_1 일 때 개체 수가 감소한다. 따라서 t_1 일 때 B의 개체 수 증가율은 음수(-)로 나타난다. (나)에서 개체 수 증가율에 음수(-)가 나타나지 않으므로 (나)는 A의 개체 수 증가율을 나타낸 것이다.

✕ (나)에서 개체 수 증가율이 양수(+)인 구간은 개체 수가 증가하고 있으며, 개체 수 증가율이 0인 t_2 시점은 개체군의 크기가 환경 수용력에 도달하여 개체 수가 일정하게 유지되고 있는 시점이다. 따라서 (나)에서 개체군의 크기는 t_2 일 때가 t_1 일 때보다 크다.

08 중요치

t_1 과 t_2 시점일 때 각각 상대 밀도(%)의 합은 100, 상대 빈도(%)의 합은 100, 상대 피도(%)의 합은 100이다. ㉠+38+23+23=100이므로 ㉠은 16이고, 52+10+㉡+㉢=100이므로 ㉡과 ㉢의 합은 38이며, 48+10+㉣+22=100이므로 ㉣은 20이다. ㉠<㉡<㉢<㉣이므로 16<㉡<20<㉢이고, ㉡을 x 라고 가정하면 ㉢=38-x이다.

㉠ 천이 과정에서 양수림이 음수림보다 먼저 형성된다. A(음수림의 우점종)는 t_2 일 때가 t_1 일 때보다 상대 밀도, 상대 빈도, 상대 피도가 크고, B(양수림의 우점종)는 t_1 일 때가 t_2 일 때보다 상대 밀도, 상대 빈도, 상대 피도가 크다. 따라서 시간의 흐름은 $t_1 \rightarrow t_2$ 이다.

✕ 중요치는 상대 밀도, 상대 빈도, 상대 피도를 모두 더한 값이다. t_2 일 때 C의 중요치는 $x(㉡)+19+20(㉢)=x+39$ 이고, t_1 일 때 D의 중요치는 $38-x(㉣)+24+22=84-x$ 이다. x 가 16보다 크고 20보다 작으므로 t_2 일 때 중요치는 D가 C보다 크다.

㉤ 16(㉠)+20(㉢)=36이다.

09 개체군 밀도

(가)의 면적이 (나)의 2배이므로 (나)의 면적을 S라고 가정하면 (가)의

면적은 2S이다. 개체군 밀도는 $\frac{\text{개체군을 구성하는 개체 수}}{\text{개체군이 서식하는 공간의 면적}}$ 이다. B의 개체군 밀도가 (가)~(다)에서 모두 같으므로 $\frac{24}{S} = \frac{㉠}{2S} =$

$\frac{8}{(\text{다}) \text{의 면적}}$ 이다. ㉠은 48이고, (다)의 면적은 (나)의 $\frac{1}{3}$ 배이다. ㉠과 ㉢

를 더한 값이 80이므로 ㉢은 32이다. (가)에서 C의 상대 밀도는 (나)에서 D의 상대 밀도와 같다. 상대 밀도(%) = $\frac{\text{특정 종의 밀도}}{\text{모든 종의 밀도 총합}} \times 100$

= $\frac{\text{특정 종의 개체 수}}{\text{모든 종의 개체 수 총합}} \times 100$ 이다. (가)에서 C의 개체 수를 x 라고

가정하면 $\frac{x}{22+48+x+30+23} = \frac{18}{32+24+16+18+10}$ 이다.

따라서 x (C의 개체 수)는 27이다.

✕ ㉠은 48이고, ㉢은 32이다.

✕ (가)에서 D의 상대 밀도는 $\frac{30}{22+48+27+30+23} \times 100 = 20\%$ 이다.

㉤ (나)의 면적은 (다)의 3배이다.

10 개체군의 성장 곡선

J자형으로 나타나는 ㉠은 (가)의 이론적 성장 곡선, ㉡은 (가)와 (나)를 혼합 배양했을 때 (가)의 성장 곡선, ㉢은 (가)와 (나)를 혼합 배양했을 때 (나)의 성장 곡선이다. 두 개체군이 경쟁한 결과 경쟁에서 이긴 개체군은 살아남고, 경쟁에서 진 개체군은 경쟁 지역에서 사라지는 것이 경쟁·배타 원리이다. 혼합 배양했을 때 (나)의 개체 수가 감소하다 0이 되었으므로 (가)와 (나) 사이의 상호 작용은 중간 경쟁이다.

㉠ 중간 경쟁은 생태적 지위가 유사한 두 개체군이 같은 장소에 서식하게 되면 한정된 먹이와 서식 공간 등의 자원을 차지하기 위해 일어난다. 따라서 (가)와 (나)의 생태적 지위는 중복되고, 중복되는 부분이 클수록 경쟁의 정도가 심하다.

㉤ ㉠은 (가)의 이론적 성장 곡선이다.

✕ (가)와 (나)는 중간 경쟁 관계에 있으므로 (가)와 (나)를 혼합 배양하면 두 종 모두 손해를 입는다.

11 습성 천이

A는 습지(습원), B는 초원, C는 양수림, D는 음수림이다.

✕ A는 습지(습원)이다.

㉠ 천이가 진행될수록 숲이 울창해지므로 지표면에 도달하는 빛의 세기는 천이가 진행될수록 감소한다. 따라서 단위 면적당 지표면에 도달하는 빛의 세기는 B에서가 D에서보다 크다.

✕ 이 식물 군집은 음수림(D)에서 극상을 이룬다.

12 군집 내 개체군 사이의 상호 작용

A와 B를 단독 배양했을 때보다 A와 B를 혼합 배양했을 때 A와 B의 환경 수용력이 모두 증가하였다. 따라서 A와 B는 서로 이익을 주는 상리 공생 관계이다. A와 B 사이의 상호 작용은 I(상리 공생)이다.

✕ A와 B 사이의 상호 작용은 I이다.

- ㉠. t_1 일 때 A는 혼합 배양했을 때가 단독 배양했을 때보다 개체 수가 많으므로 개체군 밀도가 높다.
- ㉡. II에서 한 종은 이익을 얻고, 다른 한 종은 손해를 입는다. 겨우살이가 다른 식물의 줄기에 뿌리를 박아 물과 양분을 빼앗는 것은 II(기생)의 예에 해당한다.

수능 3점 테스트

본문 101~105쪽

01 ㉠	02 ㉡	03 ㉢	04 ㉤	05 ㉥
06 ㉦	07 ㉧	08 ㉨	09 ㉩	10 ㉪

01 개체군 내 상호 작용과 군집 내 개체군 사이의 상호 작용

- I은 포식과 피식, II는 순위제, III은 사회생활, IV는 분서이다.
- ㉠. 개체군 내의 상호 작용은 동일한 종으로 이루어진 개체 사이의 상호 작용이고, 개체군 사이의 상호 작용은 군집 내 서로 다른 종으로 이루어진 개체군 사이에 나타나는 상호 작용이다. I~IV 중 개체군 내의 상호 작용에 해당하는 것은 순위제(II)와 사회생활(III)이고, 개체군 사이의 상호 작용에 해당하는 것은 포식과 피식(I)과 분서(IV)이다.
 - ㉡. 포식과 피식(I)에서 치타는 포식자이고, 톱슨가젤은 피식자이다. 따라서 톱슨가젤(피식자)의 개체 수가 증가하면 먹이가 증가하였으므로 치타(포식자)의 개체 수가 일시적으로 증가한다. 이에 따라 천적이 증가하였으므로 톱슨가젤(피식자)의 개체 수가 일시적으로 감소하며, 그 결과 먹이가 감소하여 다시 치타(포식자)의 개체 수가 감소한다. 결과적으로 포식자와 피식자의 개체 수는 주기적으로 변동하는 특징을 갖는다.
 - ㉢. 분서(IV)와 종간 경쟁은 생태적 지위가 비슷한 종 사이에서 일어나는 상호 작용이다.

02 생태계를 구성하는 요인 사이의 상호 관계

- I은 연속적인 '빛 없음' 시간이 14시간일 때 개화하였다. 따라서 I은 B의 개체이다. II는 연속적인 '빛 없음' 시간이 8시간 주어졌지만 개화하지 않았으므로 B의 개체이다. 따라서 III은 A의 개체이고, 연속적인 '빛 없음' 시간이 약 13시간보다 짧을 때 개화한다.
- ㉠. I은 B의 개체이다.
 - ㉡. B는 '빛 없음' 시간의 길이가 약 10시간보다 길 때 개화하므로 B는 연속적인 '빛 없음' 시간의 길이가 일정 시간 이상 길어지면 개화한다.
 - ㉢. III은 A의 개체이고, ㉠가 16, ㉡가 8일 때 연속적인 '빛 없음' 시간이 약 13시간보다 짧으므로 III은 개화한다.

03 군집 내 개체군 사이의 상호 작용

t_1 과 t_2 시점 모두에서 종 A는 종 B보다 작은 부리를 가진 개체 수가 많고, 종 A와 종 B를 이루는 개체들 중 부리 크기가 비슷한 개체 수는 t_1 일 때가 t_2 일 때보다 많다. 따라서 $t_1 \rightarrow t_2$ 로 시간이 지남에 따라

진화 과정을 거치면서 먹이에 대한 종간 경쟁이 감소되었을 것이라고 추론할 수 있다. 또한 (가)에서 $t_1 \rightarrow t_2$ 로 시간이 지남에 따라 종 A는 작은 부리를 가진 개체 수가 증가하였고, 종 B는 큰 부리를 가진 개체 수가 증가하였다. (나)에서 종자 크기에 따른 섭식 비율을 비교해 보면 부리의 크기가 클수록 큰 종자를 더 많이 섭식함을 알 수 있다. 따라서 ㉠은 t_2 , ㉡은 t_1 이다.

- ㉢. ㉠은 t_2 이다.
- ㉤. (가)와 (나)를 통해 부리 크기가 클수록 큰 종자를 먹기에 유리하다는 것을 알 수 있다.
- ㉥. 부리 크기가 비슷하면 섭취하는 종자 크기가 비슷하므로 먹이에 대한 종간 경쟁이 나타나 생존에 불리해질 수 있다. (가)에서 시간이 지남에 따라 A와 B에서 비슷한 크기의 부리를 갖는 개체 수가 감소하였으므로 $t_1 \rightarrow t_2$ 로 시간이 지남에 따라 A와 B의 부리 크기는 먹이에 대한 종간 경쟁을 감소시키는 방향으로 진화하였다.

04 군집 내 개체군 사이의 상호 작용

- A와 B를 단독 배양했을 때와 혼합 배양했을 때 B의 개체 수 증가율의 최댓값은 동일하지만, A의 개체 수 증가율의 최댓값은 혼합 배양했을 때가 단독 배양했을 때보다 높다. A와 B 중 A만 이익을 얻고 B는 이익과 손해가 모두 없으므로 A와 B 사이의 상호 작용은 편리공생이다. ㉠는 기생, ㉡는 상리공생, ㉢는 편리공생이다.
- ㉣. (나)에서 A와 B 사이의 상호 작용은 편리공생(㉢)에 해당한다.
 - ㉤. 구간 I의 B에서 개체 수 증가율은 양수(+)이므로 출생률이 사망률보다 높으며 $\frac{\text{출생한 개체 수}}{\text{사망한 개체 수}} > 1$ 이다.
 - ㉥. (가)와 (나)의 배양 조건이 동일하므로 서식지 면적은 동일하다. 시간이 $0 \sim t_1$ 사이일 때 A의 개체 수 증가율은 (나)에서가 (가)에서보다 높게 나타났다. 따라서 t_1 일 때 A의 개체 수는 (나)에서가 (가)에서보다 많고, 개체군 밀도 역시 (나)에서가 (가)에서보다 높다.

05 천이

- 천이가 진행될수록 지표면에 도달하는 빛의 세기는 감소하며, 산불이 일어난 후의 식물 군집 변화는 2차 천이에 해당한다. 2차 천이는 초원 \rightarrow 관목림 \rightarrow 양수림 \rightarrow 혼합림 \rightarrow 음수림의 순서로 진행되므로 ㉠은 양수림, ㉡은 음수림, ㉢은 관목림이다.
- ㉣. (나)에서 가장 먼저 피도가 증가하는 ㉠는 관목림(㉢)의 우점종이고, ㉡는 양수림(㉠)의 우점종이며, ㉢는 음수림(㉡)의 우점종이다.
 - ㉤. 이 식물 군집의 평균 높이는 음수림이 출현한 t_2 일 때가 관목림이 출현한 t_3 일 때보다 높다.
 - ㉥. 양수림의 우점종(㉠)은 음수림의 우점종(㉡)보다 빛의 세기가 약한 조건에서 더 잘 성장하지 못한다.

06 방형구법

상대 밀도(%) = $\frac{\text{특정 종의 밀도}}{\text{모든 종의 밀도 총합}} \times 100$
 $= \frac{\text{특정 종의 개체 수}}{\text{모든 종의 개체 수 총합}} \times 100$ 이다. 개체 수가 $A > D > B$ 순이므로 상대 밀도도 $A > D > B$ 순이다. 따라서 ㉠이 상대 밀도이고,

㉠과 ㉡이 상대 빈도와 상대 피도 중 하나이다. 개체 수가 64일 때 A의 상대 밀도가 32%이므로 B의 상대 밀도는 25%, D의 상대 밀도는 27%이고, C의 상대 밀도는 16%이다.

$$\text{빈도} = \frac{\text{특정 종이 출현한 방형구 수}}{\text{조사한 방형구 총수}}$$

$$\text{상대 빈도}(\%) = \frac{\text{특정 종의 빈도}}{\text{모든 종의 빈도 총합}} \times 100$$

A와 C가 출현한 방형구 수가 같으므로 A와 C의 상대 빈도도 같아야 한다. 따라서 ㉠은 상대 빈도, ㉡은 상대 피도이다. A와 C가 출현한 방형구 수를 x 라고 가정하면 $\frac{x}{2x+18+22} \times 100 = 25(\%)$ 이다. 따라서 x 는 20이다.

$$\text{상대 피도}(\%) = \frac{\text{특정 종의 피도}}{\text{모든 종의 피도 총합}} \times 100$$

A~D의 상대 밀도, 상대 빈도, 상대 피도를 구하면 표와 같다.

(단위: %)

종	A	B	C	D
㉠(상대 빈도)	25	?(22.5)	25	㉡(27.5)
㉢(상대 밀도)	32	㉣(25)	?(16)	27
㉤(상대 피도)	26.5	?(21)	20	32.5

- ㉠ ㉠은 상대 빈도, ㉢은 상대 밀도, ㉤은 상대 피도이다.
- ✗ ㉡는 27.5이고, ㉣는 25이다. 따라서 ㉡+㉣=52.5이다.
- ✗ 중요치는 상대 밀도, 상대 빈도, 상대 피도를 모두 더한 값이다. A의 중요치는 83.5, B의 중요치는 68.5, C의 중요치는 61, D의 중요치는 87이다. 따라서 중요치가 가장 높은 종은 D이다.

07 생태계를 구성하는 요인 사이의 상호 관계

- ㉠은 비생물적 요인이 생물적 요인에 미치는 영향을, ㉡은 생물적 요인이 비생물적 요인에 미치는 영향을, ㉢은 개체군 사이의 상호 작용을 나타낸 것이다.
- ✗ 북반구 온대 지방에서 12월~2월 사이는 기온이 상대적으로 낮다. 이때 식물은 얼어 죽는 것을 방지하기 위해 삼투압을 조절하는데, 녹말을 분해하여 세포 내 포도당의 농도가 높아지면 삼투압이 증가하고 어는점이 낮아진다. 따라서 A는 녹말, B는 포도당이다.
- ㉣ (나)에서 계절에 따른 세포 내 탄수화물 함량과 삼투압의 변화는 비생물적 요인이 생물적 요인에 미치는 영향(㉠)에 해당한다.
- ✗ 우두머리 기러기가 기러기 무리를 이끄는 것은 하나의 개체군 내 개체 사이의 상호 작용이므로 ㉢의 예에 해당하지 않는다.

08 비생물적 요인과 개체군 밀도

- 월 평균 기온과 월 평균 강수량은 식물의 생장에 영향을 미친다.
- ㉠ 그림에 제시된 지역은 기온이 1년 내내 거의 일정하지만, 강수량의 변화가 크게 나타난다. 1월, 7월, 11월 중 강수량은 1월에 가장 많고, 7월에 가장 적다. $t_1 \sim t_3$ 중 A는 강수량이 적은 7월(t_2)에 개체 수가 가장 많고, D는 강수량이 적은 7월(t_2)에 개체 수가 가장 적다. 따라서 A와 D 중 건조한 환경에 더 잘 적응하는 종은 A이다.
- ㉣ 상대 밀도(%) = $\frac{\text{특정 종의 밀도}}{\text{모든 종의 밀도 총합}} \times 100$

$$= \frac{\text{특정 종의 개체 수}}{\text{모든 종의 개체 수 총합}} \times 100$$

C의 상대 밀도는 t_1 일 때 $\frac{30}{20+30+30+20+20} \times 100 = 25\%$ 이고, t_3 일 때 $\frac{20}{15+12+20+10+23} \times 100 = 25\%$ 이다. 따라서 C의 상대 밀도는 t_1 일 때와 t_3 일 때가 같다.

✗ t_2 일 때 E의 개체 수는 t_1 과 t_3 일 때보다 적고, 시점에 상관없이 실제 환경에서 개체들은 환경 저항을 받는다. 따라서 t_2 일 때 E는 환경 저항을 받는다.

09 군집 내 개체군 사이의 상호 작용

- (가)에서 A~C의 생존 가능 범위가 중복되는 부분이 존재하며, (나)에서 A와 B를 단독 배양했을 때보다 (다)에서 A와 B를 혼합 배양했을 때 A와 B의 환경 수용력이 감소하였고, 특히 (다)에서 B가 사라지는 경쟁·배타가 일어났다. 따라서 A와 B 사이의 상호 작용은 중간 경쟁이다.
- ㉠ 환경 수용력은 주어진 환경에서 서식할 수 있는 개체군의 최대 크기이다. A의 환경 수용력은 (나)에서가 (다)에서보다 크다.
- ✗ 생태적 지위는 개체군이 차지하는 먹이 그물에서의 위치, 서식 공간, 생물적·비생물적 요인과의 관계 등 군집 내에서 개체군이 갖는 위치와 역할을 말한다. (가)에서 A~C 각각이 서식할 수 있는 서식지의 습도와 온도를 비교해 보면 B와 C 사이에 중복되는 부분의 넓이가 A와 C 사이에 중복되는 부분의 넓이보다 넓다. 따라서 (가)에서 C는 A보다 B와 생태적 지위가 더 많이 중복된다.
- ㉣ B가 조건 ㉠에서 생존하지 못하는 것은 서식지의 온도가 생존에 적합하지 않기 때문이다.

10 군집 내 개체군 사이의 상호 작용

- 가재와 끈거머리지렁이(X) 사이의 상호 작용을 알아보기 위해 2가지 실험을 각각 진행하였으며, (가)와 (나) 각각에서 조작 변인은 X의 제거 유무이고, 종속변인은 가재의 생물량 변화이다.
- ✗ 종속변인은 실험에서 조작 변인의 영향을 받아 변하는 요인으로 탐구의 결과에 해당한다. 따라서 (가)에서 종속변인은 가재의 생물량 변화이다.
- ㉣ (나)에서 가재는 X의 제거 유무와 관계없이 (가)에서보다 생물량이 감소하였다. (가)에서는 사육통을 깨끗하게 청소했지만, (나)에서는 사육통을 청소하지 않았다. 사육통의 청소 여부는 실험 결과에 영향을 미치는 요인 중 하나이며, (나)에서 가재는 X의 제거 유무와 관계없이 환경 저항을 받았다.
- ㉣ 깨끗한 서식 환경에서는 X의 제거 유무가 가재의 생장에 큰 영향을 미치지 않았지만, 비교적 깨끗하지 않은 서식 환경에서는 X의 제거 유무에 따라 가재의 생장이 크게 달라졌다. (나)에서 X는 가재 표면에 붙은 부착물을 먹으며 이익을 얻고, 가재는 몸 표면의 부착물을 X를 통해 제거하면서 이익을 얻는다. 따라서 (나)에서 나타난 가재와 X 사이의 상호 작용은 상리 공생이다.

답은 꼴 문제로 유형 익히기

본문 107쪽

정답 ③

A는 총생산량이고, B는 순생산량이다.

㉠. '순생산량=총생산량-호흡량'이므로 총생산량은 순생산량보다 크다. 따라서 A는 총생산량, B는 순생산량이다.

㉡. 산불에 의한 교란이 일어난 지역에는 토양과 무기염류가 있으므로 1차 천이보다 빠르게 진행되는 2차 천이가 일어난다.

X. $\frac{\text{호흡량}}{\text{순생산량}}$ 은 순생산량(B)에 대한 호흡량(A-B)의 상대적 비율이다. 이 값은 t_1 일 때와 t_3 일 때가 거의 차이가 없다.

수능 2점 테스트

본문 108~110쪽

01 ①	02 ③	03 ②	04 ②	05 ⑤
06 ⑤	07 ③	08 ④	09 ①	10 ③
11 ⑤	12 ④			

01 생산자의 물질 생산과 소비

A는 호흡량, B는 고사·낙엽량+피식량이다.

㉠. A는 총생산량과 순생산량의 차이이므로 호흡량이다.

X. B는 고사·낙엽량+피식량이므로 피식량은 B보다 크지 않다.

X. 성장량은 순생산량에서 고사·낙엽량과 피식량을 제외한 값이므로 낙엽량은 순생산량에 포함되지만 성장량에 포함되지는 않는다.

02 식물 군집의 물질 생산과 소비

A는 총생산량, B는 호흡량이다.

㉠. 호흡량은 총생산량의 일부이므로 B는 호흡량이다.

㉡. 단위 시간당 광합성량은 총생산량(A)에 해당하므로 구간 I에서 단위 시간당 광합성량은 증가한다.

X. '광합성에 의해 합성된 유기물의 총량-호흡에 의해 소비된 유기물의 총량'은 순생산량으로 일정 기간 동안의 순생산량은 그래프에서 A(총생산량)와 B(호흡량)의 그래프 사이에 있는 면적에 해당한다. 이 면적은 구간 II에서 구간 I에서보다 작다.

03 물질 순환과 에너지 흐름

(가)는 생산자, (나)는 소비자, (다)는 분해자이다.

X. 이 생태계에서 에너지는 순환하지 않고 흐른다.

㉠. 녹색 식물과 식물성 플랑크톤은 모두 생산자이므로 (가)에 속한다.

X. ②는 소비자로부터 분해자로의 물질 이동이다. 분해자는 포식과 피식의 방법이 아니라 사체·배설물 속의 유기물을 분해하여 흡수하는 방식으로 물질을 받아들인다.

04 생체량 피라미드와 에너지 피라미드

X. 생산자의 피식량과 같은 1차 소비자의 섭식량 중 일부만 생체량으로 축적된다.

X. 3차 소비자의 에너지 효율($\frac{1}{18} \times 100\%$)은 2차 소비자의 에너지 효율($\frac{18}{162} \times 100\%$)보다 작다.

㉡. 영양 단계의 에너지양이 상위 영양 단계로 갈수록 작아지므로 상위 영양 단계로 갈수록 다음 영양 단계로의 에너지 이동량은 감소한다.

05 군집의 물질 생산과 소비

안정된 생태계에서 각 영양 단계의 생장량은 0이다.

X. 총생산량은 호흡량보다 크므로 ㉠은 총생산량(또는 섭식량)이다.

㉡. ①(1차 소비자의 섭식량)은 생산자의 피식량과 크기가 같으며, 생산자의 총생산량(10000)에서 호흡량(6200)과 고사·낙엽량(2120)을 뺀 1680이다. ②(2차 소비자의 자연사·배설량)는 2차 소비자의 섭식량(190)에서 호흡량(136)과 피식량(10=3차 소비자의 섭식량)을 뺀 44이다. 그러므로 ①-②=1680-44=1636이다.

㉢. 생산자에서 피식량(1680)보다 호흡량(6200)이 크고, 1차 소비자에서도 피식량(190)보다 호흡량(1680-(360+190)=1140)이 크다.

06 먹이 관계와 생태계의 안정성

X. (가)에서 C는 2차 소비자에 해당한다.

㉠. 단위 시간당 에너지 이동량은 상위 영양 단계로 갈수록 감소하므로 과정 ㉠에서가 과정 ㉡에서보다 크다.

㉡. (가)의 B는 (나)의 B보다 다양한 천적에 의한 환경 저항을 받는 환경에 적응하여 천적과 관련된 유전적 다양성이 높아지므로 B의 새로운 천적이 출현할 때 B의 생존 가능성은 (가)에서가 (나)에서보다 높다.

07 에너지 흐름과 에너지 효율

㉠은 213, ㉡은 735이다.

㉠. ㉠은 생산자의 호흡에 의해 열로 방출되는 에너지양이다.

㉡. 생산자의 순생산량은 총생산량(1000)에서 호흡량(213)을 뺀 값인 787이므로 ㉡(735)은 생산자의 순생산량(787)보다 작다.

X. 1차 소비자의 에너지 효율($\frac{125}{1000} \times 100\%$)은 2차 소비자의 에너지 효율($\frac{25}{125} \times 100\%$)보다 작다.

08 탄소 순환

A는 소비자, B는 분해자, C는 생산자이다.

㉠. 초식 동물은 1차 소비자이므로 소비자(A)에 속한다.

X. ㉠은 식물의 호흡이고, 화석 연료의 연소는 사체·배설물이 토양이나 바다 밑에 깊숙이 갇혀 오랜 시간 동안 탄화 작용을 받은 후 연소되는 과정이므로 가장 왼쪽 화살표로 표시된 과정에 포함된다.

㉔. B는 분해자로 사체·배설물에 남아 있는 유기물을 분해하여 생산자가 이용할 수 있는 형태로 전환하는 물질 순환의 연결 고리 역할을 하므로 B가 있어야 생태계의 탄소 순환이 평형을 이룰 수 있다.

09 질소 순환

A는 분해자, B는 소비자, C는 생산자이고, ㉑은 암모늄 이온(NH₄⁺), ㉒은 질산 이온(NO₃⁻)이다.

- ㉑. A는 분해자로 곰팡이, 세균 등을 포함한다.
- ✕. ㉑은 대기 중 질소 기체(N₂)로부터 질소 고정에 의해 생성되며, 분해자의 유기물 분해 과정을 통해 생성되므로 NH₄⁺이다. NH₄⁺ ㉒은 질산화 세균에 의해 NO₃⁻(㉔)으로 전환된다.
- ✕. ㉓는 NO₃⁻(㉔)이 탈질산화 세균의 작용으로 N₂로 전환되는 탈질산화 작용이다. 질소 동화 작용은 생산자인 C에 의해 일어난다.

10 생물 다양성

- ㉑. (가)는 같은 종의 개체들에서 다양한 유전적 변이가 있는 것으로 유전적 다양성의 예이다.
- ㉒. 어떤 지역의 생물종 수는 종 풍부도, 종의 비율이 균등한 정도는 종 균등도이며, 종 풍부도와 종 균등도는 종 다양성의 지표이다. 그러므로 ㉑은 종 다양성이다.
- ✕. 한 생태계 내에 존재하는 생물종의 다양한 정도를 종 다양성이라고 한다.

11 생물 다양성에 영향을 주는 요인

생물 다양성의 감소 원인에는 서식지 파괴 및 단편화, 외래종 도입, 불법 포획과 남획, 환경 오염 등이 있다.

- ㉑. ㉑은 서식지 파괴 또는 무분별한 벌목에 해당하므로 생물 다양성이 감소할 수 있는 요인이다.
- ㉒. ㉑과 같이 특정 영양 단계의 생물을 남획하는 것은 이 생물의 상위 영양 단계의 개체 수를 일시적으로 감소시키고 하위 영양 단계 생물의 개체 수를 일시적으로 증가시키는 요인이 된다.
- ㉔. 뉴트리아, 가시박, 큰입배스 등은 토착종의 멸종을 초래할 수 있는 대표적인 외래종이다.

12 서식지 파괴 및 단편화

- ㉑. (나)에서 서식지 면적이 넓을수록 서식지에서 사라지는 종의 비율이 감소하므로 서식지 면적이 넓을수록 종 다양성이 높아진다.
- ✕. B와 C는 서식지 면적이 같지만, 가장자리에 인접한 서식지 면적은 서식지가 단편화되어 있는 B가 C보다 넓다.
- ㉔. 가장자리에 인접한 서식지 면적이 넓은 B에서가 C에서보다 사라지는 종의 비율이 많으므로 보존되는 생물종의 수는 C에서가 B에서보다 많다.

수능 3점 테스트

본문 111~113쪽

- 01 ①
- 02 ①
- 03 ③
- 04 ②
- 05 ⑤
- 06 ②

01 먹이 그물

- ㉑. (가)에서 뱀은 3차 소비자이다. 메뚜기는 1차 소비자, 개구리와 참새는 2차 소비자이다.
- ✕. (나)에서 참새가 사라지면 하위 영양 단계의 생물인 메뚜기의 개체 수는 일시적으로 증가할 것이다.
- ✕. (가)와 (나)에 개구리를 잡아먹는 동일한 외래종이 도입되면 (가)와 (나)에서 모두 뱀의 개체 수가 일시적으로 감소할 것이다. 이때, 먹이 그물이 복잡한 (나)에서 매는 대체 먹이가 있으므로 일시적인 매의 개체 수 감소는 (가)에서가 (나)에서보다 많을 것이다.

02 에너지 흐름과 에너지 효율

- ㉑. A는 사체, 배설물의 유기물을 분해하여 열에너지를 무기 환경으로 방출하는 분해자이다. B는 2차 소비자, C는 1차 소비자이다.
- ✕. 안정된 생태계이므로 ㉑은 생물 군집에서 호흡을 통해 열로 빠져나가는 에너지의 총량(450 + 70 + 12 + 268)과 같으므로 ㉑ = 800이다. 2차 소비자(B)의 에너지 효율은 20%이므로 생산자에서 C로 이동하는 에너지량은 ㉑의 5배이고, 특정 영양 단계로 유입되는 에너지량과 그 영양 단계에서 유출되는 에너지량은 같으므로 C를 기준으로 5㉑ = ㉑ + 50 + 70이다. 따라서 ㉑ = 30이다. 생산자를 기준으로 ㉑ = ㉑ + 5㉑ + 450이고, ㉑ = 800, ㉑ = 30이므로 ㉒ = 800 - 450 - 150에서 ㉒ = 200이다. 따라서 ㉒ - ㉑ = 200 - 30 = 170이다.
- ✕. B(2차 소비자)의 에너지 효율은 20%이고, C(1차 소비자)의 에너지 효율은 $\frac{150}{800} \times 100\% = \text{약 } 16.7\%$ 이다.

03 질소 순환과 탄소 순환

- A는 뿌리혹박테리아, B는 식물, C는 동물이고, (가)는 질소 고정, (나)는 탈질산화 작용, (다)는 단백질이 세포 호흡을 통해 분해되는 과정이다. X는 탄소의 이동, Y는 질소의 이동이다.
- ㉑. (가)는 질소 고정으로 뿌리혹박테리아에 의해 일어난다.
- ㉒. B는 대기 중의 CO₂를 흡수하여 탄소 동화 작용을 하고, 뿌리혹박테리아에 의해 형성된 NH₄⁺과 이로부터 파생된 NO₃⁻을 흡수하여 질소 동화 작용을 하는 생산자인 식물이다.
- ✕. C(동물)에 의해서 단백질이 세포 호흡을 통해 분해되어 CO₂가 생성되는 (다)는 일어나지만, 탈질산화 작용인 (나)는 일어나지 않는다. (나)는 탈질산화 세균의 작용으로 일어난다.

04 식물 군집의 물질 생산과 소비

- A는 총생산량, B는 호흡량이고, ㉑은 성장량, ㉒은 순생산량, ㉓은 총생산량이다.
- ✕. B(호흡량)는 (나)에서 총생산량(㉑)과 순생산량(㉒)의 차인 X에 해당한다.

㉔. 성장량(㉔)은 순생산량(㉔)에서 '피식량과 고사·낙엽량'을 제외한 값이므로 고사·낙엽량은 Y에 속한다.

✗. 구간 I에서 분모인 총생산량(A)의 감소율보다 분자인 호흡량

(B)의 감소율이 작으므로 $\frac{\text{호흡량}}{\text{총생산량}}$ 은 증가한다.

05 식물 군집의 천이와 종 다양성

✗. C는 D와 E가 많아지면서 개체 수가 감소하므로 양수이다.

㉔. t_1 일 때 식물 종 수가 5로 가장 많다.

㉔. t_2 일 때와 t_3 일 때 식물 종 수는 4로 같지만, t_3 일 때는 B의 개체 수가 매우 적으므로 각 식물 종의 개체 수가 균등한 정도가 t_2 일 때보다 작다. 따라서 종 다양성은 t_3 일 때가 t_2 일 때보다 작다.

06 생물 다양성

✗. (가)에서 풀의 종 수가 많을수록 풀의 평균 밀도가 높아진다. 다른 조건이 같을 때 풀의 평균 밀도가 높은 것은 단위 면적당 개체 수가 많고 생물량이 많은 것을 의미한다. 따라서 풀의 종 수가 많을수록 측정된 군집의 순생산량은 증가한다.

㉔. (나)에서 풀의 종 수가 많을수록 순생산량의 변동이 작으므로 종이 풍부할수록 환경 변화에 따른 군집의 순생산량은 안정적이다.

✗. 이 실험은 풀의 종 수를 다양한 구성으로 하여 수행된 것이므로 유전적 다양성이 높은 종이 환경 변화에 대한 적응력이 높다는 가설을 뒷받침할 수 없다.

실전 모의고사 1회

본문 114~119쪽

01 ⑤	02 ⑤	03 ②	04 ②	05 ⑤
06 ④	07 ③	08 ③	09 ⑤	10 ①
11 ③	12 ①	13 ③	14 ④	15 ④
16 ②	17 ④	18 ②	19 ①	20 ④

01 생물의 특성

㉔. ①은 체내 삼투압을 일정하게 유지하기 위한 항상성의 예에 해당한다.

㉔. ①은 발생과 생장의 예에 해당한다. 발생과 생장 과정에서 세포 분열을 통해 세포 수가 증가하고 세포, 조직, 기관의 분화가 일어난다.

㉔. ②은 동화 작용의 예로 이 과정에서 에너지의 흡수가 일어난다.

02 세포 호흡과 물질대사

①은 포도당, ②은 이산화 탄소, ③은 아미노산, ④은 암모니아, ⑤은 단백질, ⑥은 요소이다. I은 포도당이 호흡 기질로 이용된 세포 호흡 과정, II은 아미노산이 호흡 기질로 이용된 세포 호흡 과정, III은 단백질이 아미노산으로 분해되는 이화 작용, IV는 암모니아가 요소로 전환되는 과정이다.

㉔. 세포 호흡 과정(I)에서 이화 작용이 일어난다.

㉔. 포도당이 호흡 기질로 이용된 세포 호흡 과정(I)과 아미노산이 호흡 기질로 이용된 세포 호흡 과정(II)에서 모두 ATP의 합성이 일어난다.

㉔. 소화계에서 단백질이 아미노산으로 분해되는 과정(III)과 독성이 강한 암모니아가 요소로 전환되는 과정(IV)이 모두 일어난다.

03 연역적 탐구 방법

✗. 더 강한 독성의 X를 가진 양서류 A가 서식하는 지역일수록 A를 포식하는 가터뱀에서 X에 대한 저항성이 더 크다는 결론을 내렸다. ㉔에 서식하는 A에서 X의 독성이 가장 강하고, 가터뱀에서 X에 대한 저항성이 I에서 가장 크므로 ㉔은 I이다.

㉔. (라)에서 더 강한 독성의 X를 가진 양서류 A가 서식하는 지역일수록 A를 포식하는 가터뱀에서 X에 대한 저항성이 더 크다는 결론을 내렸으므로 (라)는 탐구 과정 중 결론 도출 단계에 해당한다.

✗. 조작 변인은 A의 피부에서 X의 독성이 강한 정도이고, 종속 변인은 가터뱀의 X에 대한 저항성의 정도이다.

04 대사성 질환과 에너지 균형

✗. (가)에서 ㉔과 ㉔이 지방인 경우 점심 식사를 통해 섭취한 에너지 양이 저녁 식사를 통해 섭취한 에너지양보다 많으므로 제시된 조건을 만족시키지 못한다. ㉔이 지방인 경우 점심 식사를 통해 섭취한 에너지 양이 1060 kcal, 저녁 식사를 통해 섭취한 에너지 양이 1150 kcal이므로 제시된 조건을 만족시킨다. 따라서 ㉔이 지방이고, ㉔과 ㉔이 각각 탄수화물과 단백질 중 하나이다.

㉔. 식사를 통해 섭취한 에너지 양은 아침이 580 kcal, 점심

1060 kcal, 저녁이 1150 kcal이다.

✗ P가 하루 동안 섭취한 에너지량은 $580 + 1060 + 1150 = 2790$ kcal이고, 하루 동안 소비한 에너지량은 $60 \times (1.0 \times 7 + 1.5 \times 3 + 1.8 \times 10 + 8 \times 4) = 3690$ kcal이다. 에너지 섭취량이 에너지 소비량보다 적으므로 이 상태로 지속되면 P의 체중은 감소할 것이다.

05 기관계의 통합적 작용

A는 배설계, B는 호흡계, C는 소화계이다.

- ㉠ 배설계(A)에 속하는 방광에 부교감 신경과 교감 신경이 작용하여 수축과 확장이 조절된다.
 ㉡ 소화계(C)에서 흡수된 영양소 중 포도당과 같은 호흡 기질은 호흡계(B)를 구성하는 조직 세포에서 세포 호흡에 사용된다.
 ㉢ 조직 세포의 세포 호흡에 사용되는 포도당은 순환계를 통해 운반되므로 ㉠에는 포도당의 이동이 포함된다.

06 감염성 질병과 병원체

‘병원체가 핵막을 가진다.’는 원생생물이 가지는 특징이고, ‘병원체가 단백질을 가진다.’는 세균, 바이러스, 원생생물, 변형된 프라이온이 가지는 특징이며, ‘병원체가 유전 물질을 가진다.’는 세균, 바이러스, 원생생물이 가지는 특징이고, ‘병원체가 세포 분열을 통해 스스로 증식한다.’는 세균, 원생생물이 가지는 특징이다. A의 병원체는 바이러스, B의 병원체는 원생생물, C의 병원체는 변형된 프라이온, D의 병원체는 세균이고, ㉠은 ‘병원체가 유전 물질을 가진다.’, ㉡은 ‘병원체가 핵막을 가진다.’, ㉢은 ‘병원체가 단백질을 가진다.’, ㉣은 ‘병원체가 세포 분열을 통해 스스로 증식한다.’이다.

- ㉠ 변형된 프라이온은 세포 구조를 가지지 않으므로 핵막도 가지지 않는다. 따라서 ㉢은 ‘×’이다.
 ✗ ㉡은 ‘병원체가 세포 분열을 통해 스스로 증식한다.’이다.
 ㉣ 원생생물(B의 병원체)과 세균(D의 병원체)은 모두 독립적으로 물질대사를 하는 생물이다.

07 골격근의 수축

골격근이 수축하여 X의 길이가 $2d$ 만큼 감소할 때 ㉠의 길이는 $2d$ 만큼 감소하고, ㉡의 길이는 d 만큼 증가하며, ㉢의 길이는 d 만큼 감소한다. X의 길이는 $(\text{㉠} + 2\text{㉡} + 2\text{㉢})$ 으로, A대의 길이는 $(\text{㉠} + 2\text{㉡})$ 으로 표현된다.

- ㉠ t_2 일 때 ㉠의 길이를 $2x$, ㉡의 길이를 x 라 하면 A대의 길이(㉠ + 2㉡)가 $1.6 \mu\text{m}$ 이므로 $x = 0.4$ 이고, ㉠의 길이는 $0.8 \mu\text{m}$, ㉡의 길이는 $0.4 \mu\text{m}$, X의 길이는 $2.8 \mu\text{m}$ 이다. t_1 일 때 X의 길이(㉠ + 2㉡)가 $2.8 \mu\text{m}$ 이므로 ㉢의 길이는 $0.6 \mu\text{m}$ 이고, t_1 일 때 ㉢의 길이도 $0.6 \mu\text{m}$ 이다. ㉢의 길이는 t_2 일 때가 t_1 일 때보다 짧으므로 시간이 t_2 에서 t_1 이 될 때 골격근의 수축이 일어났다.
 ✗ 골격근이 수축할 때 X의 길이 변화량과 ㉠의 길이 변화량이 같으므로 X의 길이에서 ㉠의 길이를 뺀 값은 t_1 일 때와 t_2 일 때가 같다.
 ㉣ 시간이 t_2 에서 t_1 로 될 때 ㉢의 길이가 $0.2 \mu\text{m}$ 감소하므로 t_1 일 때 X의 길이는 $2.4 \mu\text{m}$, ㉠의 길이는 $0.4 \mu\text{m}$, ㉢의 길이는 $0.4 \mu\text{m}$

이다. $\frac{\text{㉠의 길이} + \text{㉡의 길이}}{\text{㉢의 길이}}$ 는 t_1 일 때 2.5, t_2 일 때 2이므로 t_1 일 때가 t_2 일 때보다 크다.

08 방어 작용

생쥐 ㉠과 같이 2차 면역 반응이 나타나려면 ㉡에 대한 기억 세포가 존재해야 한다. 따라서 ㉠은 A에서 분리한 X에 대한 기억 세포를 주사한 C이고, ㉢은 X이다. 생쥐 ㉠에 X(㉢)을 주사했을 때 1차 면역 반응이 나타나므로 ㉠은 X에 노출된 적이 없고, X에 대한 기억 세포가 주사된 적도 없는 D이다.

- ㉠ X에 대한 기억 세포가 투여된 생쥐 C(㉣)에서 2차 면역 반응이 나타나야 하므로 ㉢은 X이다.
 ㉡ ㉠은 D이고, ㉣은 C이다.
 ✗ 생쥐 C(㉣)에서 X에 대한 기억 세포가 작용했으므로 이 기억 세포가 생성된 생쥐 A에서 X에 대한 특이적 방어 작용이 일어났음을 알 수 있다.

09 흥분의 전도

X의 IV에서의 막전위는 $+30$ mV이고 Y의 IV에서의 막전위는 -80 mV이므로 흥분 전도 속도가 빠른 Y가 A이고, X가 B이다. 자극을 동시에 준 A와 B의 지점 d_1 에서의 막전위는 서로 같으므로 d_1 은 I, II, III 중 하나이고, A와 B에서 흥분의 전도가 각각 1회 일어났는데 같은 시점에 다른 위치에서 -80 mV와 $+30$ mV가 나타날 수는 없으므로 d_1 은 II이고, A와 B의 d_1 에서의 막전위는 모두 -70 mV이다. 자극을 준 지점에 가까운 지점일수록 막전위 변화가 더 많이 진행되어 있으므로 B(X)에서 d_1 은 II(-70 mV), d_2 는 I(-80 mV), d_3 은 IV($+30$ mV), d_4 는 V(-60 mV), d_5 는 III(-70 mV)이고, B의 흥분 전도 속도는 1 cm/ms이다. A(Y)의 d_1 (II)에서의 막전위가 -70 mV, d_3 (IV)에서의 막전위가 -80 mV, d_5 (III)에서의 막전위가 $+30$ mV이므로 A의 흥분 전도 속도는 2 cm/ms이다.

- ✗ I은 d_2 , II는 d_1 , III은 d_5 , IV는 d_3 , V는 d_4 이다.
 ㉠ A(Y)의 흥분 전도 속도는 2 cm/ms이고, B(X)의 흥분 전도 속도는 1 cm/ms이다.
 ㉣ ㉠이 5 ms일 때는 B의 III에 흥분이 도달한 후 1 ms가 지난 시점이므로 탈분극이 일어나고 있다.

10 말초 신경계

교감 신경은 일반적으로 신경절 이전 뉴런이 신경절 이후 뉴런보다 짧고, 부교감 신경은 신경절 이전 뉴런이 신경절 이후 뉴런보다 길다. 교감 신경의 신경절 이전 뉴런의 축삭 돌기 말단에서는 아세틸콜린이, 신경절 이후 뉴런의 축삭 돌기 말단에서는 노르에피네프린이 분비된다. 부교감 신경의 신경절 이전 뉴런과 신경절 이후 뉴런의 축삭 돌기 말단에서는 모두 아세틸콜린이 분비된다.

- ㉠ ㉠과 ㉢의 말단에서 분비되는 신경 전달 물질은 서로 같고, ㉡과 ㉣의 말단에서 분비되는 신경 전달 물질은 서로 같으므로 ㉠~㉣의 말단에서 분비되는 신경 전달 물질은 모두 아세틸콜린이다. 그러므로

㉠~㉢은 모두 부교감 신경을 구성하는 뉴런이다. 따라서 ㉠의 길이는 ㉡의 길이보다 길다.

✗ 부교감 신경을 구성하는 두 뉴런 중 신경절 이전 뉴런은 말미집 신경이고, 신경절 이후 뉴런은 민말미집 신경이다. 따라서 신경절 이후 뉴런에 해당하는 ㉡과 ㉢은 모두 민말미집 신경이다.

✗ 방광에 연결된 부교감 신경의 신경절 이전 뉴런은 척수에 연결되어 있고, 심장에 연결된 부교감 신경의 신경절 이전 뉴런은 연수에 연결되어 있다. 따라서 ㉠의 신경 세포체는 척수에 있으나, ㉢의 신경 세포체는 척수에 없다.

11 혈당량 조절

이자의 α 세포에서 분비되는 ㉠은 글루카곤이고, β 세포에서 분비되는 ㉡은 인슐린이다.

㉠ 당뇨병 환자 A에서 분비가 제대로 되지 않는 ㉢은 인슐린(㉡)이다.

㉠ 글루카곤(㉠)은 간에서 글리코젠이 포도당으로 분해되는 과정을 촉진함으로써 혈당량을 증가시키는 호르몬이다.

✗ 탄수화물 섭취 후 당뇨병 환자 A에서는 인슐린 분비가 정상적으로 일어나지 못하지만, 정상인에서는 정상적으로 분비된 인슐린(㉡, ㉢)으로 인해 높아진 혈당량이 다시 정상 범위로 낮아진다. 따라서 t_1 일 때 혈중 포도당 농도는 정상인이 당뇨병 환자 A보다 낮다.

12 삼투압 조절

㉠은 소금물, ㉡은 항이뇨 호르몬(ADH)이고, ㉢은 단위 시간당 오줌 생성량이다.

㉠ 다량의 물 섭취로 인해 혈장 삼투압은 감소하고, 항이뇨 호르몬(ADH, ㉡)은 수분 재흡수를 촉진하여 오줌 생성량을 감소시키므로 ㉢은 단위 시간당 오줌 생성량이다.

✗ 자료에 제시된 동물은 뇌하수체 후엽이 제거되었으므로 항이뇨 호르몬(ADH)이 정상적으로 분비되지 못한다. 따라서 소금물이 투여되더라도 오줌 생성량이 충분히 감소하지 못하지만, 항이뇨 호르몬(ADH)이 투여되면 오줌 생성량이 감소하므로 ㉠은 소금물, ㉡은 항이뇨 호르몬(ADH)이다. 따라서 ㉡이 표적 기관이 콩팥인 항이뇨 호르몬(ADH)이다.

✗ 생성되는 오줌의 삼투압은 오줌 생성량이 많은 t_1 일 때가 오줌 생성량이 적은 t_2 일 때보다 낮다.

13 세포 주기

㉠ 세포 주기에서 특정 시기의 길이가 길수록 그 시기에 해당하는 세포 수가 많다. (나)에서 G_1 기의 세포가 G_2 기의 세포보다 많으므로 ㉡이 G_1 기, ㉢이 S기, ㉠이 G_2 기이고, 세포 주기의 진행 방향은 ㉢이다.

㉠ 구간 I에는 핵막이 사라지지 않은 S기에 해당하는 세포가 있다.

✗ 2가 염색체는 감수 1분열에서 생성되는 구조로 체세포 분열의 G_2 기와 M기(분열기)의 세포에서는 나타나지 않는다.

14 감수 분열

(다)에는 DNA 상대량이 2인 유전자와 1인 유전자가 모두 있으므로 핵상이 $2n$ 이고, 이 동물의 유전자형이 $AaBBdd$ 이므로 (다)는 I이다. 감수 1분열 중기 세포 II에서의 DNA 상대량이 A는 2, B는 4, d는 2이어야 하므로 II는 (라)이다. 감수 2분열 중기 세포 III에서 유전자의 DNA 상대량은 0 또는 2이므로 III은 (가)이다. 감수 2분열을 마친 IV는 (나)이고, (나)에서 유전자의 DNA 상대량은 0 또는 1이다. (가)와 (나) 중 하나에만 d가 있으므로 (가)의 ㉡은 2이고, ㉠과 ㉢은 각각 0과 1 중 하나이다. (가)의 ㉠이 1일 수 없으므로 ㉠은 0, ㉢은 1이다.

㉠ (가)는 III, (나)는 IV, (다)는 I, (라)는 II이다.

✗ ㉠은 0, ㉡은 2, ㉢은 1이다.

㉠ 세포 1개당 $\frac{a \text{의 DNA 상대량}}{B \text{의 DNA 상대량} + D \text{의 DNA 상대량}}$ 은 (가)(III)에서 1이고, (라)(II)에서 $\frac{1}{3}$ 이다.

15 상동 염색체와 대립유전자

㉠~㉢ 중 3개의 대립유전자를 가지는 세포 (가)와 (마)의 핵상은 모두 $2n$ 이고, 나머지 세포 (나), (다), (라)의 핵상은 모두 n 이다. (가)가 사람 I의 세포이므로 (마)는 사람 II의 세포이다. (마)에 없는 ㉢을 가지는 (라)는 사람 I의 세포이고, (가)에 없는 ㉡을 가지는 (다)는 사람 II의 세포이다. (나)~(마) 중 두 세포는 I의 세포이므로 (나)는 I의 세포이다.

㉠ 핵상이 n 인 세포는 대립유전자 쌍을 가질 수 없다. (나)에서 ㉠은 ㉡과 대립유전자가 아니고, (라)에서 ㉢은 ㉡과 대립유전자가 아니다. 따라서 ㉡은 ㉡과 대립유전자이고, ㉠은 ㉡과 대립유전자이다.

㉠ II의 세포인 (다)에서 ㉠~㉢ 중 하나만 가지므로 ㉡은 상염색체에 있는 유전자이고, (다)에는 Y 염색체가 있으며, II는 남자이다. 또한 대립유전자인 ㉡과 ㉢은 상염색체에, ㉠과 ㉢은 X 염색체에 있다. X 염색체에 있는 ㉠과 ㉢을 각각 가지는 세포 (나)와 (라)가 I에 모두 있으므로 I은 여자이다. 따라서 I은 여자이고, II는 남자이다.

✗ (마)는 남자인 II의 세포이므로 유전자형이 $AaBB$ 일 수 없다.

16 방형구법을 이용한 식물 군집 조사

✗ 빈도의 값은 1 이하이므로 ㉠이 빈도이고, ㉡이 밀도이다.

㉠ 자료에 제시된 밀도, 빈도, 피도를 이용하여 상대 밀도, 상대 빈도, 상대 피도를 계산하여 표를 완성하면 다음과 같다.

구분	상대 밀도(%)	상대 빈도(%)	상대 피도(%)
A	$\frac{8}{40} \times 100 = 20$	$\frac{0.4}{1.6} \times 100 = 25$	$\frac{0.04}{0.25} \times 100 = 16$
B	$\frac{20}{40} \times 100 = 50$	$\frac{0.8}{1.6} \times 100 = 50$	$\frac{0.12}{0.25} \times 100 = 48$
C	$\frac{12}{40} \times 100 = 30$	$\frac{0.4}{1.6} \times 100 = 25$	$\frac{0.09}{0.25} \times 100 = 36$
합계	100	100	100

상대 밀도, 상대 빈도, 상대 피도를 모두 더한 중요치는 A가 61, B가 148, C가 91이므로 중요치가 가장 큰 B가 우점종이다.

✗ $\frac{B \text{의 상대 빈도}}{C \text{의 상대 밀도}} = \frac{50}{30} = \frac{5}{3}$ 이다.

17 염색체 비분리

㉠의 유전자형이 A* A*인 여자 I에서 ㉠이 발현되지 않았으므로 A는 ㉠ 발현 대립유전자이고, A*는 정상 대립유전자이다. A*를 1개 가진 II에서 ㉠이 발현되었으므로 II는 ㉠의 유전자형이 AA*이고, A가 A*에 대해 완전 우성이다. A*를 1개 가진 III에서는 ㉠이 발현되지 않았으므로 ㉠의 유전자는 X 염색체에 있으며, III은 ㉠의 유전자형이 X^AY인 남자(아버지)이다. A*만 가진 I과 III 사이에 A를 가진 II가 태어나지 못하므로 I은 자녀 1(여자), II는 어머니, III은 아버지이다. 정상 대립유전자 A*를 1개 가진 자녀 2(남자)에서 ㉠이 발현되었으므로 자녀 2의 ㉠의 유전자형은 X^AX^AY이고, ㉡는 감수 1분열에서 X 염색체의 비분리로 형성된 X^A와 X^A를 모두 가지는 남자가거나, 감수 1분열에서 X 염색체와 Y 염색체의 비분리로 형성된 X^A와 Y 염색체를 모두 가지는 정자이다. 자녀 3(남자)에서 ㉠이 발현되지 않았으므로 자녀 3의 ㉠의 유전자형은 X^AY이고, ㉢는 1이다.

㉠의 유전자는 상염색체에 있으며, ㉡의 유전자형이 B* B*인 아버지(III)에서 ㉠이 발현되지 않았으므로 B는 ㉠ 발현 대립유전자, B*는 정상 대립유전자이다. ㉡의 유전자형이 BB*인 어머니(II)에서 ㉠이 발현되었으므로 B가 B*에 대해 완전 우성이다. ㉠이 발현되지 않은 자녀 2의 ㉠의 유전자형이 B* B*이므로 ㉡이 발현된 자녀 1(I)의 유전자형은 BB*이다. 따라서 ㉢는 1이고, ㉣는 0이다.

㉤. ㉠+㉡+㉢=1+0+1=2이다.

㉥. ㉡는 감수 1분열에서 X 염색체의 비분리로 형성된 X^A와 X^A를 모두 가지는 남자가거나, 감수 1분열에서 X 염색체와 Y 염색체의 비분리로 형성된 X^A와 Y 염색체를 모두 가지는 정자이다.

㉦. 자녀 3의 동생이 태어날 때, 이 아이가 ㉠과 ㉡이 모두 발현된 남자 아이일 확률은 (㉠이 발현된 남자 아이일 확률) × (㉡이 발현될 확률) = $\frac{1}{4} \times \frac{1}{2} = \frac{1}{8}$ 이다.

18 개체군의 생장

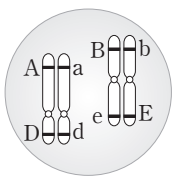
㉧. t₁~t₂ 구간에서 증가율이 0보다 크므로 개체 수는 계속 증가하였다. 따라서 개체군 밀도는 t₂일 때가 t₁일 때보다 크다.

㉨. t₂~t₃ 구간에서 증가율이 0보다 큰 구간이 존재하므로 개체 수가 증가하였다.

㉩. 증가율이 증가하다가 감소하는 경향을 보이므로 이 개체군은 배양 시작부터 환경 저항이 작용하는 실제 성장 곡선을 나타낸다.

19 사람의 유전 형질

㉠과 ㉡은 단일 인자 유전 형질이고, ㉢은 다인자 유전 형질이다. P와 Q에서 ㉠~㉢의 표현형이 모두 같으므로 Q의 표현형은 A_Bb(2)이다(표현형에서의 숫자는 ㉢의 유전자형에서 대문자로 표시되는 대립유전자의 수이다.). P에서 형성되는 생식세포의 유전자형은 AB(1), Ab(0), aB(2), ab(1)의 4가지이므로 ㉢에서 나타날 수 있는 ㉠~㉢의 표현형이 최대 15가지가 되기 위해서는 Q의 유전자 구성은 그림과 같아야 한다.



Q에서 형성되는 생식세포의 유전자형은 AB(1), Ab(2), aB(0), ab(1)이고, P와 Q 사이에서 ㉢가 태어날 때, ㉢에게서 나타날 수 있

는 표현형은 다음 표와 같다.

정자 난자	AB(1)	Ab(0)	aB(2)	ab(1)
AB(1)	A_BB(2)	A_Bb(1)	A_BB(3)	A_Bb(2)
Ab(2)	A_Bb(3)	A_bb(2)	A_Bb(4)	A_bb(3)
aB(0)	A_BB(1)	A_Bb(0)	aaBB(2)	aaBb(1)
ab(1)	A_Bb(2)	A_bb(1)	aaBb(3)	aabb(2)

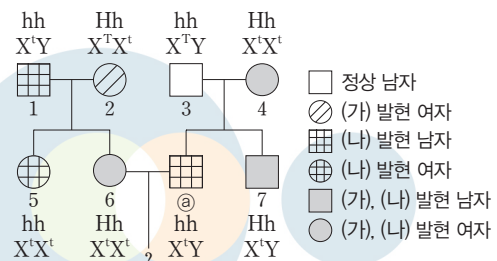
㉠. Q는 A와 D(a와 d)가 함께 있는 염색체와 B와 e(b와 E)가 함께 있는 염색체를 가진다.

㉡. Q는 A와 D(a와 d)가 함께 있는 염색체를 가지므로 Q에서 A, b, d를 모두 가진 난자가 형성되지 않는다.

㉢. P와 Q에서 ㉠~㉢의 표현형은 모두 A_Bb(2)이므로 ㉢에서 ㉠~㉢의 표현형이 모두 부모와 같을 확률은 $\frac{2}{16} = \frac{1}{8}$ 이다.

20 사람의 유전 형질

5와 ㉢에서 ㉠과 ㉡의 DNA 상대량을 더한 값이 모두 0이므로 5와 ㉢의 (가)의 표현형은 서로 같고, (나)의 표현형도 서로 같다. (가)가 발현된 2에서 (가)가 발현되지 않고 (가)의 유전자형이 동형 접합성인 5가 태어났으므로 2의 (가)의 유전자형은 이형 접합성이고, H가 (가) 발현 대립유전자, h가 정상 대립유전자이다. 6에서 (가)가 발현되었고, ㉢에서 (가)가 발현되지 않았으며, 6, ㉢ 각각의 체세포 1개당 h의 DNA 상대량을 더한 값이 3이므로 (가)의 유전자는 상염색체에 있다. 그러므로 (가)의 유전자형은 6이 Hh, ㉢가 hh이다. (나)가 발현되지 않은 2에서 (나)가 발현되고 (나)의 유전자형이 동형 접합성인 5가 태어났으므로 2의 (나)의 유전자형은 이형 접합성이고, T가 정상 대립유전자, t가 (나) 발현 대립유전자이다. 1에서 (나)가 발현되었고, 2에게서 (나)가 발현되지 않았으며, 1, 2 각각의 체세포 1개당 t의 DNA 상대량을 더한 값이 2이므로 1과 2에서 체세포 1개당 t의 DNA 상대량은 서로 같으나 (나)의 표현형이 서로 다르므로 (나)의 유전자는 X 염색체에 있다. 그러므로 (나)의 유전자형은 1이 X^TY, 2의 유전자형이 X^TX^t이다. (가)와 (나)의 표현형과 유전자 구성을 가계도에 표시하면 다음과 같다.



㉠. (가)의 유전자는 상염색체에, (나)의 유전자는 X 염색체에 있다.

㉡. (가)와 (나)의 유전자형은 5가 hh, X^tX^t, ㉢가 hh, X^tY, 7이 Hh, X^TY이므로 ㉠이 H, ㉡이 T이다. 따라서 1~7, ㉢ 중에서 H(㉠)와 T(㉢)를 모두 갖는 구성원은 2뿐이다.

㉣. 6과 ㉢ 사이에서 아이가 태어날 때, 이 아이에게서 (가)와 (나)가 모두 발현될 확률은 ((가)가 발현될 확률) × ((나)가 발현될 확률) = $\frac{1}{2} \times 1 = \frac{1}{2}$ 이다.

- | | | | | |
|------|------|------|------|------|
| 01 ③ | 02 ⑤ | 03 ④ | 04 ⑤ | 05 ② |
| 06 ② | 07 ④ | 08 ③ | 09 ⑤ | 10 ① |
| 11 ① | 12 ① | 13 ⑤ | 14 ④ | 15 ③ |
| 16 ② | 17 ⑤ | 18 ③ | 19 ③ | 20 ③ |

01 생물의 특성

(가)는 생물의 특성 중 유전의 예이고, (나)는 자극에 대한 반응의 예이다.

- ㉠ (가)에서 어머니의 형질이 아들에게 전달되었으므로 (가)는 유전의 예에 해당한다.
- ㉡ 뜨거운 물체에 닿는 것(㉠)은 자극에 해당하고, 반사적으로 팔을 들어 올리는 행동은 반응에 해당한다.
- ㉢ (나)는 뜨거운 물체를 피하는 무의식적인 반응으로 반응 중추가 척수이다.

02 세포 호흡

세포 호흡에 필요한 I은 포도당, II는 산소이고, 세포 호흡의 최종 분해 산물인 III과 IV 중 1분자당 탄소(C) 수는 III이 IV보다 많으므로 III은 이산화 탄소, IV는 물이다.

- ㉠ 소장(II)의 용털에서 포도당(I)이 체내로 흡수된다.
- ㉡ 물(IV)은 배설계와 호흡계를 통해 몸 밖으로 배출된다.
- ㉢ 세포 호흡에서 방출된 에너지의 일부는 ATP에 저장되고, 나머지는 열에너지로 방출되므로 ㉠은 ATP이다.

03 뇌의 구조

A는 간뇌, B는 뇌교, C는 대뇌이다.

- ㉠ 간뇌는 시상, 시상 하부, 뇌하수체로 구분되므로 표는 간뇌(A)의 특징이다.
- ㉡ 뇌줄기를 구성하는 구조에는 중간뇌, 뇌교, 연수가 있고, 간뇌(A)는 뇌줄기에 포함되지 않는다.
- ㉢ 무릎 반사의 중추는 척수이다.
- ㉣ 간뇌의 시상 하부(㉠)는 내분비계 조절 중추이다.
- ㉤ 뇌하수체(㉡) 중 뇌하수체 전엽에서는 성장 호르몬, 갑상샘 자극 호르몬(TSH), 부신 겹질 자극 호르몬(ACTH), 생식세포 자극 호르몬 등이 분비되고, 뇌하수체 후엽에서는 항이뇨 호르몬(ADH), 옥시토신 등이 분비된다. 에피네프린은 부신 속질에서 분비된다.

04 유전 물질

(가)는 염색체, (나)는 DNA이다.

- ㉠ 응축된 염색체(가)에는 동원체 부위가 있다.
- ㉡ DNA(나)는 유전 물질이다.
- ㉢ 한 개체가 가진 모든 DNA(나)에 저장된 유전 정보 전체를 유전체라고 한다.

05 흥분의 전도

막전위 변화 그림에서 막전위가 -60 mV 일 때와 -80 mV 일 때의 시간 차이가 2 ms 이다. B의 I에서의 막전위가 -60 mV 이고, IV에서의 막전위가 -80 mV 이므로 I은 5 ms , IV는 7 ms 라는 것을 알 수 있다. 이 조건을 성립하기 위해서는 X는 d_3 이고, B의 흥분 전도 속도는 3 cm/ms 이다. 따라서 A의 흥분 전도 속도는 2 cm/ms 이고, II의 막전위가 $+10\text{ mV}$ 이 나오기 위해서는 II는 8 ms 이다. III은 4 ms 이다. 이를 정리하면 다음과 같다.

신경	X(d_3)에서 측정된 막전위(mV)			
	I (5 ms)	II (8 ms)	III(4 ms)	IV(7 ms)
A(2 cm/ms)	?(-70)	+10	-70	㉢(-60)
B(3 cm/ms)	-60	?(-70)	?(-70)	-80

- ㉠ I이 5 ms , II가 8 ms , III이 4 ms , IV가 7 ms 이다.
- ㉡ X가 d_3 이고 A의 흥분 전도 속도가 2 cm/ms 이므로 7 ms 일 때 ㉢은 ' -60 '이다.
- ㉢ A와 B의 d_1 에 역치 이상의 자극을 동시에 1회 주고 경과된 시간(㉠)이 6 ms 일 때 B의 X(d_3)에서 재분극이 일어나고 있다.

06 골격근의 수축

t_1 일 때 ㉠의 길이가 $1.0\ \mu\text{m}$ 이고, t_2 일 때 ㉠의 길이가 $0.7\ \mu\text{m}$ 이므로 t_1 에서 t_2 가 될 때 ㉠의 길이가 $0.3\ \mu\text{m}$ 감소했다. 그러므로 t_2 일 때 ㉡은 t_1 일 때보다 $0.3\ \mu\text{m}$ 증가했고, ㉢은 t_1 일 때보다 $0.6\ \mu\text{m}$ 감소했다. 그 결과 ㉠의 길이와 ㉢의 길이를 더한 값(㉠+㉢)은 $1.6\ \mu\text{m}$ 에서 $0.3\ \mu\text{m}$ 감소한 $1.3\ \mu\text{m}$ 이다. t_3 일 때 ㉠의 길이와 ㉢의 길이를 더한 값(㉠+㉢)이 $1.1\ \mu\text{m}$ 이므로 t_2 일 때보다 $0.2\ \mu\text{m}$ 감소하였다. t_3 일 때 X의 길이가 $2.8\ \mu\text{m}$ 이고, ㉠의 길이가 $0.5\ \mu\text{m}$ 이므로 A대의 길이는 $1.8\ \mu\text{m}$ 이다. ㉠+㉢이 $1.1\ \mu\text{m}$ 이므로 ㉡의 길이는 $0.7\ \mu\text{m}$, ㉢의 길이는 $0.4\ \mu\text{m}$ 이다. 이를 정리하면 다음과 같다.

(단위: μm)

시점	X의 길이	㉠의 길이	㉡의 길이	㉢의 길이	㉠+㉢
t_1	?(3.8)	1.0	0.2	1.4	1.6
t_2	?(3.2)	0.7	0.5	0.8	?(1.3)
t_3	2.8	?(0.5)	0.7	0.4	1.1

- ㉠ t_1 일 때 ㉡의 길이는 $0.2\ \mu\text{m}$ 이다.
- ㉡ t_3 일 때 ㉢의 길이는 $0.4\ \mu\text{m}$ 이다.
- ㉢ t_1 일 때 X의 길이는 $3.8\ \mu\text{m}$, t_2 일 때 X의 길이는 $3.2\ \mu\text{m}$ 이므로 $\frac{t_2\text{일 때 X의 길이}}{t_1\text{일 때 X의 길이}} = \frac{16}{19}$ 이다.

07 혈액 순환 경로

A는 폐, B는 간, C는 콩팥이다.

- ㉠ 폐(A)는 호흡계, 콩팥(C)은 배설계에 속한다.
- ㉡ 단당류인 포도당이 다당류인 글리코젠으로 합성되는 과정(II)에서 동화 작용이 일어난다.
- ㉢ 암모니아가 요소로 전환되는 과정(I)과 포도당이 글리코젠으로 합성되는 과정(II)은 모두 간(B)에서 일어난다.

08 체온 조절

- ㉠ 체온 조절을 위해 갑상샘에서 분비되는 호르몬은 티록신(㉠)이다.
- ✗. 땀 분비량이 증가하는 것(나)은 체온이 정상 체온 범위보다 높을 때 나타난다.
- ✗. 교감 신경 흥분 증가는 피부 근처 혈관으로 흐르는 혈액량을 감소시킨다. 피부 근처 혈관으로 흐르는 혈액량이 증가하는 것(라)은 교감 신경 흥분 완화로 인해 일어난다.
- ㉡ (가)~(라) 중 열 발생량을 증가시키는 원인에 해당하는 것은 근육 떨림이 증가하는 것(가)과 갑상샘에서 티록신(㉠)의 분비량이 증가하는 것(다)이다. 열 발생량을 증가시키는 원인에 해당하는 것은 땀 분비량이 증가하는 것(나)과 피부 근처 혈관으로 흐르는 혈액량이 증가하는 것(라)이다.

09 혈당량 조절과 당뇨병

- ㉠ 인슐린의 표적 세포(㉠)에는 간세포가 있다.
- ㉡ A는 정상인과 혈액 속의 인슐린 농도가 유사하나 혈당량이 높으므로 인슐린의 표적 세포가 인슐린에 반응하지 못하는 제2형 당뇨병 환자이다.
- ㉢ 인슐린을 투여하는 것은 인슐린을 정상적으로 생성하지 못하는 제1형 당뇨병 치료에 효과적이다.

10 사람의 방어 작용

- ㉠ 피부가 견고한 장벽처럼 병원체의 침입을 차단하는 것(가)과 콧속, 호흡기에 덮여 있는 점액에 라이소자임이 있는 것(나)은 모두 비특이적 방어 작용에 해당한다.
- ✗. 라이소자임(㉠)은 세균의 세포벽을 분해하여 세균의 감염을 막는 효소이다.
- ✗. 세포독성 T림프구(㉡)는 특이적 방어 작용에 관여하는 림프구로 특정 항원을 인식하여 제거하는 면역 반응을 한다. 그러므로 세포독성 T림프구(㉡)는 감염된 병원체의 종류에 따라 세포 용해 여부가 달라진다.

11 노폐물의 생성과 배출

- 구성 원소에 탄소(C)가 포함되어 있는 물질에는 요소와 이산화 탄소가 있고, 배설계를 통해 몸 밖으로 배출되는 물질에는 물과 요소가 있다. (가)는 이산화 탄소, (나)는 물, (다)는 요소이다.
- ㉠ 배설계(㉠)에는 교감 신경이 작용하는 기관인 방광이 있다.
 - ✗. 지방이 세포 호흡에 사용될 때 생성되는 물질에는 이산화 탄소(가)와 물(나)이 있다. 그러므로 ㉡는 'O'이다.
 - ✗. 요소(다)의 독성은 암모니아의 독성보다 약하다.

12 핵형 분석

- ㉠ 상염색체로 XX를 갖는 A는 여자이다.
- ✗. A의 상염색체 수는 44, B의 상염색체 수는 44이므로 $\frac{A의 상염색체 수 + B의 상염색체 수}{A의 X 염색체 수 + B의 X 염색체 수} = \frac{44 + 44}{2 + 1} = \frac{88}{3}$ 이다.

✗. A의 세포와 B의 세포의 핵형 분석 결과에서 1개의 염색체가 2개의 염색 분체로 되어 있다. DNA 복제를 중단시키면 1개의 염색체가 2개의 염색 분체가 될 수 없다.

13 생물 다양성

- ㉠ 습지의 매립은 생물 다양성 감소 원인인 서식지 파괴에 해당하므로 습지에 서식하는 생물의 서식지 면적을 감소시켜서 생물 다양성을 감소시킨다.
- ㉡ 해양 생태계에 유입된 중금속은 생물 농축으로 먹이 사슬을 따라 상위 영양 단계로 이동하면서 생물의 체내에서 분해되지 않고 점차 농축되어 상위 영양 단계의 생물에 영향을 미친다.
- ㉢ 불법 포획과 남획은 생물의 종 수와 개체 수를 감소시키는 원인으로 종 다양성을 감소시킨다.

14 생태계 평형

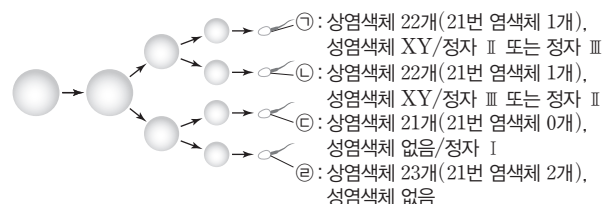
- ㉠은 III, ㉡은 II, ㉢은 I이다.
- ✗. ㉠은 1차 소비자가 증가한 결과 2차 소비자도 증가하고, 생산자가 감소하므로 ㉠은 III이다.
- ㉡. 1차 소비자의 피식량 증가는 III(㉠)이 II(㉡)로 되는 원인에 해당한다.
- ㉢. II(㉡)가 I(㉢)로 되는 과정에서 2차 소비자의 에너지량은 감소한다.

15 염색체와 유전자

- 개체 I의 세포는 2개, 개체 II의 세포는 1개, 개체 III의 세포는 1개인데, (나)와 (라)에는 모두 Y 염색체가 있고, (나)에는 (라)에 없는 a가 있으므로 (나)와 (라)는 서로 다른 개체의 세포이다. (다)는 (가)와 (라)에 없는 B가 있으므로 (다)는 (가), (라)와 서로 다른 개체의 세포이다. 그러므로 (나)와 (다)는 모두 I의 세포, (가)는 II의 세포, (라)는 III의 세포이다.
- ㉠ I의 세포인 (나)와 (다)에는 A가 없지만 III에 A만 있으므로 I과 II에게서 각각 A를 물려받았다는 것을 알 수 있다. 그러므로 I에는 A가 있다.
 - ㉡ I과 III은 모두 수컷으로 성별이 같으므로 II는 암컷이다.
 - ✗. (나)는 I의 세포이다.

16 염색체 비분리

감수 1분열에서 염색체 비분리가 일어나면 ㉠~㉤ 모두 염색체 수가 비정상이고, 감수 2분열에서 염색체 비분리가 일어나면 ㉠~㉤ 중 일부는 염색체 수가 정상이고 나머지는 비정상이다. 정자 II의 상염색체 수가 22로 정상이므로 21번 염색체는 감수 2분열에서 비분리, 상염색체는 감수 1분열에서 비분리되었다. 이를 정리하면 다음과 같다.



정자	상염색체 수	X 염색체 수
I (㉔)	21(21번 염색체 0개)	㉓(0)
II (㉕ 또는 ㉖)	22(21번 염색체 1개)	㉔(1)
III (㉗ 또는 ㉘)	?(22, 21번 염색체 1개)	1

✗ ㉕의 상염색체 수는 22(21번 염색체 수 1), X 염색체 수는 1이므로 ㉕과 정상 난자의 수정으로 태어난 아이는 상염색체 수는 44(21번 염색체 수 2), 성염색체는 XXY이므로 클라인펠터 증후군의 염색체 이상을 나타낸다.

㉔ ㉔은 정자 I이다.

✗ ㉖의 상염색체 수는 23, 성염색체 수는 0이므로 ㉖의 총염색체 수는 23이다.

17 물질 순환

✗ 토양 속에 무기물 형태로 있던 물질이 ㉑에 의해 기체로 전환되어 대기로 이동하므로 질소 순환 과정에서 ㉑은 탈질산화 세균이다. 뿌리혹박테리아는 질소 고정 세균이다.

㉒ 식물의 광합성을 통해 대기 중에 기체 상태로 있던 물질이 생물로 이동하는 것은 탄소 순환 과정이므로 (나)는 탄소 순환 과정, (가)는 질소 순환 과정이다.

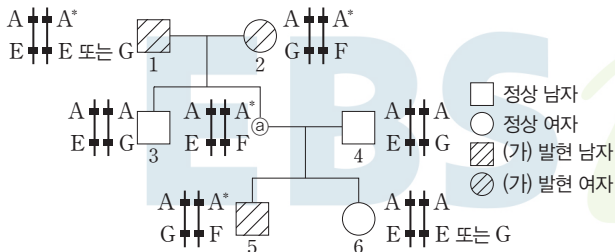
㉓ 탄소와 질소는 모두 유기물의 형태로 생산자에서 소비자로 먹이사슬을 따라 이동하므로 '유기물 형태의 물질이 생산자에서 소비자로 먹이사슬을 따라 이동한다.'는 ㉓에 해당한다.

18 사람의 유전

구성원 1과 2는 (가)가 발현되는데, 구성원 3은 정상이므로 정상은 열성 형질, (가)는 우성 형질이다.

1과 2 각각의 체세포 1개당 A의 DNA 상대량을 더한 값 = $\frac{1}{2}$ 이기
3과 4 각각의 체세포 1개당 A의 DNA 상대량을 더한 값

위해서는 A*는 A에 대해 완전 우성이다. (나)의 표현형은 4가지이며, (나)의 유전자형이 FG인 사람과 FF인 사람의 표현형은 같고, 유전자형인 EG인 사람과 EE인 사람의 표현형은 같으므로 E와 F는 각각 G에 대해 완전 우성이며, E와 F 사이의 우열 관계는 분명하지 않다. 구성원 1~5의 E와 F의 유무를 참고하여 정리하면 다음과 같다.



㉑ ㉓의 (나)의 유전자형은 EF이다.

㉒ 5의 (가) 발현 대립유전자는 2로부터 물려받은 것이다.

✗ ㉓와 4 사이에 태어날 수 있는 자녀의 유전자형에는 AE/AE, AE/AG, A*F/AE, A*F/AG가 있고, ㉓는 (가)가 발현되고, EF와 같은 표현형을 갖는다. (가)와 (나)의 표현형이 ㉓와 모두 같은 유전자형은 A*F/AE뿐이므로 6의 동생이 태어날 때, 이 아이의 (가)와 (나)의 표현형이 모두 ㉓와 같을 확률은 $\frac{1}{4}$ 이다.

19 연역적 탐구와 개체군 사이의 상호 작용

㉑ 역병균에 의해 손상 입은 잎의 면적(%)이 작은 ㉑은 내생균을 넣은 A이고, 역병균에 의해 손상 입은 잎의 면적(%)이 큰 ㉒은 내생균을 넣지 않은 B이다.

✗ '내생균이 역병균에 의한 카카오나무 잎의 손상을 줄인다(㉑).'는 결론을 통해 알 수 있듯이 내생균이 카카오나무에 이익을 주고 있으므로 내생균과 카카오나무 사이의 상호 작용은 중간 경쟁이 아니다.

㉒ (나)에서 A와 B 모두에 역병균을 접종하였으므로 역병균 접종은 통제 변인에 해당한다.

20 염색체 비분리

구성원 2는 (가)가 발현되지 않고, 구성원 1과 3은 (가)가 발현되는데 ㉑과 ㉒은 A를 갖고 ㉓은 가지지 않으므로 ㉓은 2이다. 1과 3은 남자인데 ㉑의 (가)의 유전자형이 Aa이므로 (가)의 유전자는 상염색체에 있고, 우성 형질이다. (가)의 유전자형이 1은 AA, 2는 aa, 4는 Aa이다. 5의 A의 DNA 상대량이 2인 것으로 보아 염색체 일부가 떨어져 다른 염색체에 붙은 돌연변이는 (가)의 유전자가 있는 염색체에서 일어났다. 2(㉒)의 (나)의 유전자형은 X^BX^b인데 2(㉒)는 정상이므로 (나)는 열성 형질이다. 1(㉑)에는 B만 있는데 3(㉓)은 B가 없으므로 (나)의 유전자는 X 염색체에 있다. 4는 (나)의 b의 DNA 상대량이 2인 것으로 보아 정자 I에는 성염색체가 없고, 남자 II는 감수 2분열에서 염색체 비분리가 일어나 형성되었다. 이를 정리하면 다음과 같다.

구성원	DNA 상대량			
	A	a	B	b
㉑(3)	1	1	0	?(1)
㉒(1)	㉓(2)	0	?(1)	0
㉓(2)	0	?(2)	1	1
4	1	?(1)	0	?(2)
5	2	㉔(1)	?(1)	?(0)

- 정상 여자
- ▨ (가) 발현 남자
- ▩ (가), (나) 발현 남자
- (가), (나) 발현 여자

㉑ ㉓는 2이고, ㉔는 1이다.

✗ 4의 (나)의 유전자형이 X^bX^b이므로 II의 b의 DNA 상대량이 2인 것을 알 수 있다. 2의 (나)의 유전자형이 X^BX^b이므로 II는 감수 2분열에서 염색체 비분리가 일어나 형성되었다.

㉒ 염색체 일부가 떨어져 다른 염색체에 붙은 돌연변이(㉒)는 아버지의 감수 분열 과정에서 일어나서 AAY인 정자가 형성되고, aX^B인 난자와 수정되어 5가 태어났다.

실전 모의고사 3회

본문 126~131쪽

01 ⑤	02 ③	03 ④	04 ④	05 ②
06 ⑤	07 ⑤	08 ③	09 ④	10 ⑤
11 ②	12 ③	13 ④	14 ⑤	15 ⑤
16 ④	17 ③	18 ①	19 ③	20 ⑤

01 생물의 특성

토끼풀은 광합성을 통해 스스로 무기물로부터 유기물을 합성하는 생산자이다.

- ㉠ 토끼풀은 생산자이다.
 ㉡ 도시에서 자라는 토끼풀은 초식 동물에게 먹힐 확률이 줄어들어 초식 동물로부터 방어하기 위해 활용하는 화학 물질인 사이안화 수소를 덜 합성하는 방식으로 적응, 진화하였다. 따라서 ㉠은 적응과 진화의 예에 해당한다.
 ㉢ 질소 고형 세균(㉢)에 의해 대기 중의 질소 기체(N_2)는 암모늄 이온(NH_4^+)으로 전환된다. 암모늄 이온(NH_4^+)은 토끼풀과 같은 생산자에 의해 흡수되어 질소 화합물(단백질, 핵산)의 합성에 이용된다.

02 사람의 질병

이자의 β 세포 파괴가 원인인 (나)는 당뇨병이다. (가)와 (다)는 각각 결핵과 독감 중 하나인데, (다)의 병원체가 분열을 통해 증식하므로 (다)는 결핵, (가)는 독감이다.

- ㉠ 독감(가)은 바이러스성 질병으로, 인플루엔자 바이러스 감염이 독감의 원인이다. 따라서 ㉠은 바이러스에 해당한다.
 ㉡ 당뇨병(나)은 우리 몸에서 물질대사 장애에 의해 발생하는 대사성 질환이다.
 ✕ 이자의 β 세포가 파괴되어 당뇨병(나)에 걸린 환자에서는 인슐린이 정상적으로 분비되지 않는다. 인슐린은 혈액 속의 포도당 농도를 감소시키는 과정을 촉진하므로 당뇨병에 걸린 환자는 식사 후 정상인보다 혈당량이 높게 유지된다. 따라서 '탄수화물 섭취 후 정상인보다 혈당량이 낮게 유지된다.'는 (나)가 발병한 사람에게서 나타나는 특징에 해당하지 않는다.

03 사람의 물질대사

호흡계로 흡수된 O_2 (㉠)은 순환계를 통해 조직 세포로 운반되어 세포 호흡에 이용된다. 조직 세포의 세포 호흡 결과 발생하는 ㉡은 CO_2 이다. A가 세포 호흡에 이용되어 생성되는 최종 분해 산물에 암모니아(NH_3)가 있으므로 A는 구성 원소에 질소(N)가 포함된 단백질이다.

- ✕ A는 단백질, B는 탄수화물이다. (가)에서 사람 몸을 구성하는 비율은 단백질(A)이 탄수화물(B)보다 높다.
 ㉢ 세포 호흡 결과 생성된 CO_2 (㉢)은 호흡계를 통해 몸 밖으로 배출된다.
 ㉣ 세포 호흡을 통해 생성된 에너지(㉣)의 일부는 ATP에 저장되고, 나머지는 열에너지로 방출된다.

04 소화계

A는 간, B는 위, C는 소장이다.

- ㉠ 간(A)에서 암모니아가 요소로 전환되는 과정과 포도당이 글리코

젠으로 합성되는 과정이 모두 일어난다.

- ✕ 위(B)에 연결된 부교감 신경에 역치 이상의 자극이 주어지면 위(B)에서의 소화 작용이 촉진된다.
 ㉡ 소장(C)에서 음식물의 소화와 세포 호흡이 모두 일어난다. 음식물의 소화와 세포 호흡은 모두 이화 작용에 해당하므로 소장(C)에서 이화 작용이 일어난다.

05 흥분의 전도

뉴런 축삭 돌기의 한 지점에 역치 이상의 자극을 주면 이 지점은 분극 상태 → 탈분극 상태 → 재분극 상태 → 분극 상태가 된다.

- ✕ a가 b보다 작는데 자극 지점 P가 d_3 이라면 d_1 보다 d_4 에 흥분이 먼저 도달하기 때문에 t_1 일 때 d_1 이 과분극 상태(-80 mV), d_4 가 탈분극 상태(-60 mV)일 수 없다. 따라서 P는 d_2 이다.

- ㉠ $\frac{d_1 \text{과 } d_2 \text{ 사이의 거리}(a)}{d_3 \text{과 } d_4 \text{ 사이의 거리}(b)} = \frac{2}{3}$ 이므로 d_1 과 d_2 사이의 거리를 $2x$

라고 가정하면, d_2 와 d_3 , d_3 과 d_4 사이의 거리는 각각 $3x$ 이고, d_2 와 d_4 사이의 거리는 $6x$ 이다. -80 mV는 d_1 에 흥분이 도달한 후 3 ms가 지났을 때의 막전위이고, -60 mV는 d_4 에 흥분이 도달한 후 1 ms가 지났을 때의 막전위이다. $t_1 = \frac{2x}{4}(d_2 \text{에서 } d_1 \text{까지 흥분이}$

전도될 때 걸리는 시간)+3 = $\frac{6x}{4}(d_2 \text{에서 } d_4 \text{까지 흥분이 전도될 때 걸리는 시간})+1$ 이다. 따라서 $x=2$ cm이고, t_1 은 4 ms이다.

- ✕ P(d_2)에 역치 이상의 자극을 1회 주고 경과된 시간이 3 ms일 때 d_2 에서의 막전위는 -80 mV이다.

06 삼투압 조절

A는 뇌하수체 후엽, B는 뇌하수체 전엽이며, ㉠은 항이뇨 호르몬(ADH)이다.

- ㉠ 체내 혈장 삼투압이 정상 범위보다 높을 때 뇌하수체 후엽에서 항이뇨 호르몬(ADH)의 분비가 촉진되고, 콩팥에서 물의 재흡수가 촉진된다. 그 결과 오줌 생성량은 감소, 오줌 삼투압은 증가하며, 체내 혈장 삼투압은 정상 범위로 낮아진다. 혈중 항이뇨 호르몬(ADH, ㉠)

농도가 증가함에 따라 ㉠ 삼투압은 감소하므로 ㉠은 혈장, ㉡은 오줌이다.

- ㉢ 뇌하수체 전엽(B)에서 부신 결절 자극 호르몬(ACTH)이 분비된다.

- ㉣ 혈중 항이뇨 호르몬(ADH, ㉠)의 농도가 증가할수록 단위 시간당 오줌 생성량은 감소한다. 따라서 단위 시간당 오줌 생성량은 C_1 일 때가 C_2 일 때보다 많다.

07 골격근 수축

㉠과 ㉡가 ㉢과 ㉣ 중 서로 다른 하나라고 가정하면 ㉠+㉡(㉢+㉣)는 시점에 상관없이 일정해야 한다. 제시된 자료에서 t_1 일 때와 t_3 일 때 ㉠+㉡가 다르므로 ㉠+㉡는 ㉢+㉣이 아니다. ㉠과 ㉡가 ㉢과 ㉣ 중 서로 다른 하나라고 가정하면 ㉠은 ㉢이고, $t_1 \rightarrow t_2$ 가 될 때 X의 길이가 $0.2 \mu\text{m}$ 감소하였으므로 t_2 일 때 ㉠+㉡=1.1 μm 이다. t_2 일 때 ㉡의 길이가 $0.3 \mu\text{m}$ 이므로 ㉠의 길이는 $0.8 \mu\text{m}$ 인데, 이 경우 나머지 제시된 조건을 만족하지 못한다.

⑥와 ㉓가 ㉒과 ㉔ 중 서로 다른 하나라고 가정하면 ㉓는 ㉒이고, $t_1 \rightarrow t_2$ 가 될 때 X의 길이가 $0.2 \mu\text{m}$ 감소하였으므로 t_2 일 때 ㉒+㉔ = $1.3 \mu\text{m}$ 이다. t_2 일 때 ㉔의 길이가 $0.3 \mu\text{m}$ 이므로 ㉒의 길이는 $1.0 \mu\text{m}$ 이고, $\frac{㉒}{㉔} = \frac{2}{5}$ 이므로 ㉓의 길이는 $0.4 \mu\text{m}$ 이다. t_2 일 때 X의 길이가 $2.4 \mu\text{m}$ 이므로 ㉒는 ㉔, ㉓는 ㉒이다. t_1 일 때 ㉒+㉔ = $1.4 \mu\text{m}$ 이고, t_3 일 때 ㉒+㉔ = $1.1 \mu\text{m}$ 이므로 $t_1 \rightarrow t_3$ 이 될 때 X의 길이는 $0.6 \mu\text{m}$ 감소한다. 따라서 t_3 일 때 X의 길이는 $2.0 \mu\text{m}$ 이고, t_3 일 때 ㉒의 길이를 x 라고 가정하면 ㉓의 길이는 $\frac{x}{3}$, ㉔의 길이는 $(1.1-x)$ 이다. X의 길이 = $2 \times (\text{㉓의 길이} + \text{㉔의 길이}) + \text{㉒의 길이} = 2.0 \mu\text{m}$ 이므로 t_3 일 때 각 구간의 길이를 구하면 다음 표와 같다.

(단위: μm)

시점	X의 길이	㉒(㉓)의 길이	㉒(㉔)의 길이	㉒(㉒)의 길이
t_1	2.6	0.5	0.2	1.2
t_2	2.4	0.4	0.3	1.0
t_3	2.0	0.2	0.5	0.6

- ㉒. t_1 일 때 ㉒(㉓)의 길이와 t_3 일 때 ㉒(㉔)의 길이는 $0.5 \mu\text{m}$ 로 같다.
- ㉓. t_2 일 때 H대의 길이는 ㉔의 길이이므로 $1.0 \mu\text{m}$ 이다.
- ㉔. ㉒(㉒)의 길이는 t_2 일 때 $1.0 \mu\text{m}$, t_3 일 때 $0.6 \mu\text{m}$ 이다. 따라서 ㉒(㉒)의 길이는 t_2 일 때가 t_3 일 때보다 $0.4 \mu\text{m}$ 길다.

08 말초 신경계

A는 구심성 신경(감각 신경), B는 심장에 연결된 부교감 신경, C는 심장에 연결된 교감 신경이다.

- ㉒. A는 혈중 CO_2 농도 변화 수용기를 통해 들어온 자극을 중추 신경계로 전달하는 구심성 신경(감각 신경)이다.
- ㉓. 심장에 연결된 부교감 신경(B)의 신경절 이전 뉴런의 신경 세포체가 있는 부위는 연수이고, 연수는 뇌줄기에 속한다.
- ㉔. 혈중 CO_2 농도가 감소하면 심장에 연결된 부교감 신경(B)의 흥분 발생 빈도는 증가하고, 심장에 연결된 교감 신경(C)의 흥분 발생 빈도는 감소한다. 심장에 연결된 교감 신경은 심장 박동 수를 증가시키고, 심장에 연결된 부교감 신경은 심장 박동 수를 감소시키므로 혈중 CO_2 농도가 감소하면 분당 심장 박동 수가 감소한다.

09 체온 조절과 혈당량 조절

간뇌의 시상 하부는 항상성 조절의 중추이다. (가)에서 저온 자극이 주어지면 교감 신경의 작용으로 피부 근처 혈관이 수축되고, 피부 근처 혈관으로 흐르는 혈액량이 감소하여 열 발산량(열 방출량)이 감소한다. 또한 부신 속질(㉒)에서 에피네프린(㉓)의 분비가 촉진된다. 그 결과 물질대사가 촉진되어 열 발생량이 증가한다.

(나)에서 혈당량이 정상 범위보다 낮을 때 교감 신경의 작용으로 부신 속질(㉒)에서 에피네프린(㉓)의 분비가 촉진되고, 이자(㉔)에서 글루카곤(㉕)의 분비가 촉진되면 글리코젠이 포도당으로 전환되는 물질대사가 촉진되어 혈당량을 정상 범위로 높인다.

- ㉒. A~D는 모두 교감 신경에 의한 조절 경로이다.
- ㉓. ㉒는 부신 속질이다.
- ㉔. ㉕는 글루카곤이다.

10 병원체의 종류

천연두의 병원체인 X는 바이러스이고, 결핵의 병원체인 Y는 세균이다.

- ㉒. 바이러스는 세포 구조를 갖지 않으므로 독립적으로 물질대사를 하지 못하고, 살아 있는 숙주 세포 내에서만 증식이 가능하다. 따라서 ㉒는 '×'이다.
- ㉓. Y와 ㉒을 함께 처리한 IV에서는 Y가 증식하지 못했지만, Y와 ㉒을 함께 처리한 V에서는 Y가 증식했다. 따라서 ㉒은 항생제이고, ㉓은 항바이러스제이다. 항생제(㉒)는 세균성 질병의 치료에 사용한다.
- ㉔. 세균은 원핵세포로 이루어진 원핵생물이므로 Y는 세포막을 갖는다.

11 감수 분열

그림에 제시된 세포 분열 과정이 체세포 분열 과정의 일부라면 구간 I과 III의 세포에 들어 있는 대립유전자의 종류는 같아야 하고, DNA 상대량만 구간 I의 세포가 구간 III의 세포의 2배이어야 한다. ㉒에는 B가 있지만 ㉒에는 B가 없으므로 그림에 제시된 세포 분열 과정은 감수 분열 과정의 일부이고, ㉒은 구간 I의 세포, ㉒은 구간 III의 세포이다. 따라서 구간 II의 세포에서 상동 염색체가 분리되었다.

- ㉒. ㉒은 구간 III의 세포이고, ㉒은 구간 I의 세포이다.
- ㉓. ㉒은 상동 염색체가 분리된 후의 세포이므로 핵상이 n 이고, ㉒은 상동 염색체가 분리되기 전의 세포이므로 핵상이 $2n$ 이다. ㉒에서 b의 DNA 상대량이 2이므로 A의 DNA 상대량(㉒)은 2이고, ㉒에는 A, B, b가 모두 있으며 S기에 DNA 복제가 일어났으므로 A의 DNA 상대량은 4, b의 DNA 상대량(㉒)은 2이다. 따라서 ㉒+㉒ = 4이다.
- ㉔. 구간 II의 세포에서 상동 염색체의 분리가 일어났다.

12 군집 내 개체군 사이의 상호 작용

두 종 모두 이익을 얻는 ㉒은 상리 공생, 두 종 모두 손해를 입는 ㉒은 중간 경쟁, 한 종은 이익을 얻고 다른 한 종은 손해를 입는 ㉒은 기생이다.

- ㉒. A만 서식할 때 A는 구간 I~III에서 모두 서식하지만, A와 B가 함께 서식할 때 A는 구간 III에서 서식하지 못한다. 이는 경쟁·배타가 일어난 결과이므로 A와 B가 함께 서식할 때 구간 III에서 중간 경쟁(㉒)이 일어났다.
- ㉓. 환경 저항은 개체군의 성장을 억제하는 요인으로 먹이 부족, 서식 공간 부족, 노폐물 축적, 질병 등이 있다. B만 서식한다고 하더라도 제한된 서식지와 먹이 등에 의해 개체군의 생장이 억제되므로 구간 II에서 B만 서식할 때 B는 환경 저항을 받는다.
- ㉔. 벼룩은 개의 몸에 기생하면서 영양분을 얻는다. 따라서 개와 벼룩 사이의 상호 작용은 기생(㉒)의 예에 해당한다.

13 생식세포 형성 과정과 핵형

(가)~(라)에서 X 염색체는 나타내지 않았다. P는 핵상이 $2n$ 일 때 염색체의 수가 6이고, 핵상이 n 일 때 염색체의 수가 3이므로 (나)와 (다)에서 각각 X 염색체가 1개씩 생략되었음을 알 수 있다. P는 수컷(XY)이고, ㉒(흰색 염색체)과 검은색 염색체는 모두 상염색체, 회색

염색체는 Y 염색체이며, ①의 상동 염색체인 ②에는 B와 b 중 하나가 있다.

㉠ (가)에서 염색 분체가 분리되어 (라)가 형성되었으므로 (가)에서 A+B+D(㉠)는 (라)의 두 배인 4이다.

✕ (라)는 감수 2분열을 거쳐 염색 분체가 분리된 상태의 세포이며, (라)에는 상염색체 2개와 Y 염색체가 있다. A+B+D가 2인 (라)에는 A와 B가 각각 1개씩 있다. (가)에서 염색 분체가 분리되어 (라)가 형성되었으므로 ①에는 B가 있다. (나)에서 D의 DNA 상대량이 0이 아니므로 핵상이 2n인 P의 ㉡의 유전자형은 X^DY이다. (다)는 감수 1분열이 끝난 후의 세포이고, 염색 분체가 분리되지 않았다. (다)에서 A+B+D는 2이고, 그림에서는 생략된 X 염색체가 있다. 따라서 (다)에는 a, b, D가 있고, ③에는 b가 있다.

㉢ (다)에는 a, b, D가 있고, (라)에는 A, B가 있다. 따라서 P의 ㉢~㉣의 유전자형은 AaBbX^DY이고, ㉣의 유전자형은 이형 접합성이다.

14 사람의 유전 형질

표는 구성원 ①~⑥, 2, 4, 6 각각의 (가)의 유전자형에서 대문자로 표시되는 대립유전자의 수에 따라 가능한 유전자형을 나타낸 것이다.

구성원	가능한 유전자형
①	aabbdd
②	Aabbdd, aaBbdd, aabbDd
③	AABbdd, AAbbDd, AaBBdd, AaBbDd, AabbDD, aaBBDD, aaBbDD
④	AABBDD, AABbDD, AaBBDD
2, 4, 6	AAbbddd, aaBBddd, aabbDDD, AaBbddd, AabbDd, aaBbDd

1과 2 사이에서 (가)의 유전자형이 AABBdd인 아이가 태어날 수 있으므로 1과 2는 각각 유전자형이 ABd인 생식세포를 형성할 수 있고, 2의 (가)의 유전자형은 AaBbdd이다. 따라서 1이 ㉠일 경우 (가)의 유전자형은 AABBDD이고, 1이 ㉢일 경우 (가)의 유전자형은 AABbdd, AaBBdd, AaBbDd 중 하나이다. 1이 ㉠일 경우 6의 (가)의 유전자형은 2와 같은 AaBbdd만 가능하므로 1~7의 (가)의 유전자형이 모두 다르다는 조건에 모순된다. 따라서 1은 ㉢이다. 3이 ㉠일 경우 7의 (가)의 유전자형에서 대문자로 표시되는 대립유전자의 수는 0이나 1이 될 수 없다. 3과 4로부터 물려받을 수 있는 A, B, D의 수를 모두 더한 값이 5가 될 수 없으므로 7은 ㉢이 아니다. 따라서 3과 7은 ㉠과 ㉡ 중 서로 다른 하나이고, 5는 ㉢이다. 5의 (가)의 유전자형에서 대문자로 표시되는 대립유전자의 수가 5이기 위해서는 1로부터 A, B, D를, 2로부터 A, B, d를 물려받아야 하므로 (가)의 유전자형은 1이 AaBbDd, 5는 AABBDD이다.

4, 6, 7의 (가)의 유전자형에서 B의 수가 모두 다르다. 4의 (가)의 유전자형에서 B의 수가 0인 경우에는 3과 7에 모두 B가 있으므로 표의 ①의 (가)의 유전자형에서 대문자로 표시되는 대립유전자의 수가 0인 조건을 만족하지 못한다. 4의 (가)의 유전자형에서 B의 수가 1인 경우에는 7의 (가)의 유전자형에서 B의 수가 0이고, 6의 (가)의 유전자형이 aaBBdd가 되므로 6과 7 사이에서 (가)의 유전자형이 AaBbDd인 아이가 태어날 수 있다는 조건을 만족하지 못한다. 4의 (가)의 유전자형이 aaBBdd인 경우 3의 (가)의 유전자형은 aabbdd이고, 7의 (가)의 유전자형은 aaBbdd이며, 6의 (가)의 유전자형은

AAbbddd 또는 AabbDd이다. 6과 7 사이에서 (가)의 유전자형이 AaBbDd인 아이가 태어날 수 있으므로 6의 (가)의 유전자형은 AabbDd이다.

㉣ 4의 (가)의 유전자형은 aaBBdd이다.

㉤ ①은 구성원 3(aabbdd), ②은 구성원 7(aaBbdd), ③은 구성원 1(AaBbDd), ④은 구성원 5(AABBDD)이다.

㉥ 6(AabbDd)과 7(aaBbdd) 사이에서 (가)의 표현형이 1과 같은 아이가 태어날 확률은 (가)의 유전자형에서 대문자로 표시되는 대립유전자의 수가 3일 확률이다. 구하고자 하는 확률은 6으로부터 A, D를 물려받을 확률과 7로부터 B를 물려받을 확률의 곱과 같으므로 $\frac{1}{4} \times \frac{1}{2} = \frac{1}{8}$ 이다.

15 사람의 유전

가족 구성원 각각의 체세포 1개당 H의 DNA 상대량을 더한 값이 가족 구성원 각각의 체세포 1개당 H*의 DNA 상대량을 더한 값의 4배이므로 (가)가 발현된 아버지와 자녀 2의 (가)의 유전자형은 H*H이고, H*는 (가) 발현 대립유전자, H는 정상 대립유전자이며, (가)는 우성 형질이다. 아버지의 ABO식 혈액형은 A형이고, 어머니의 ABO식 혈액형은 AB형 또는 B형이다. 어머니의 ABO식 혈액형이 AB형일 경우 자녀 3의 동생이 태어날 때, 이 아이의 ABO식 혈액형이 A형일 확률이 $\frac{1}{2}$ 이므로 주어진 조건을 만족하지 않는다. 따라서 ABO식 혈액형이 어머니는 B형, 자녀 1은 O형, 자녀 2는 AB형, 자녀 3은 B형이다.

구성원	아버지	어머니	자녀 1	자녀 2	자녀 3
유전자형	H* I ^A /Hi	H ^B /Hi	Hi/Hi	H* I ^A /H ^B	H ^B /Hi

㉠ 자녀 1의 ABO식 혈액형은 O형이고, O형인 사람의 적혈구 표면에는 ABO식 혈액형의 응집원이 없다. 따라서 자녀 1의 혈액을 항 A 혈청과 섞었을 때 응집 반응이 일어나지 않으므로 ③는 '응집 안함'이다.

㉡ (가)는 우성 형질이다.

㉢ 자녀 2는 아버지로부터 H*와 I^A를, 어머니로부터 H와 I^B를 물려받았다.

16 사람의 유전

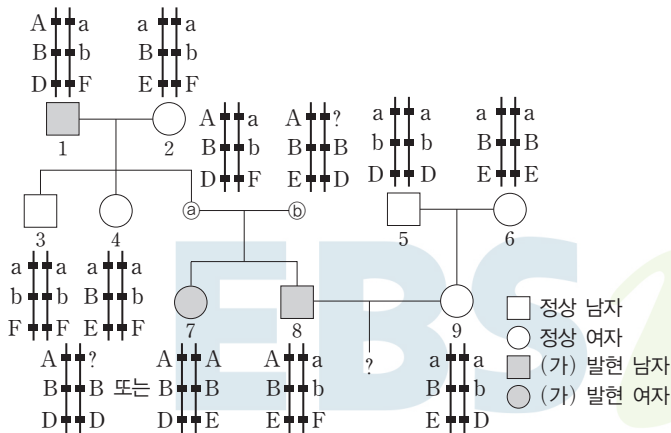
(나)의 표현형이 ①으로 같은 1과 2 사이에서 (나)의 표현형이 ㉠인 3이 태어났으므로 1과 2의 (나)의 유전자형은 Bb이다. 3과 5의 (나)의 표현형이 같은데, 3의 (나)의 유전자형에 b가 있으므로 3과 5의 (나)의 유전자형은 bb이다. 따라서 (나)의 유전자형은 1, 2, 4, 8, 9, ㉡가 Bb이고, 3, 5는 bb이며, 6, 7, ㉢는 BB이다.

(다)를 결정하는 대립유전자 중 D는 E, F에 대해, E는 F에 대해 각각 완전 우성이므로 (다)의 표현형은 최대 3가지가 가능하다. 3가지 표현형은 (다)의 유전자형이 DD, DE, DF인 경우, (다)의 유전자형이 EE, EF인 경우, (다)의 유전자형이 FF인 경우로 나뉜다.

구성원 1, 2, 3의 (다)의 표현형이 서로 다르고, 3, 4, 5, 6, ㉣, ㉤의 (다)의 유전자형이 모두 다르므로 3의 (다)의 유전자형은 FF이고, 1과 2의 (다)의 유전자형은 DF와 EF 중 서로 다른 하나이다. 5, ㉣, ㉤의 (다)의 표현형이 같고, 4와 6의 (다)의 표현형이 같으므로 5, ㉣,

⑥의 (다)의 유전자형은 DD, DE, DF 중 서로 다른 하나이고, 4와 6의 (다)의 유전자형은 EE, EF 중 서로 다른 하나이다. 5와 (다)의 표현형이 같은 1의 (다)의 유전자형은 DF이고, 2의 (다)의 유전자형은 EF이다. 3에서 b와 F가 같은 염색체에 있으므로 1과 2에서도 b와 F가 같은 염색체에 있다. 4는 1로부터 b와 F를, 2로부터 B와 E를 물려받았고, ③은 1로부터 B와 D를, 2로부터 b와 F를 물려받았다. 표에 제시된 (나)와 (다)의 표현형과 제시된 조건을 고려하여 1~9, ③, ⑥의 (나)와 (다)의 유전자형을 같은 염색체끼리 나타내면 1(BD/bF), 2(BE/bF), 3(bF/bF), 4(BE/bF), 5(bD/bD), 6(BE/BE), 7(BD/BD 또는 BD/BE), 8(BE/bF), 9(BE/bD), ③(BD/bF), ⑥(BD/BE)이다. (가)가 열성 형질이라면 (가)가 발현된 7과 8의 부모인 ③(aBD/abF)도 (가)가 발현되므로 (가)가 발현된 1의 (가)의 유전자형은 aa이고, ③은 a, b, F를 2로부터 물려받았는데, 2로부터 동일한 염색체를 물려받은 3에게서 (가)가 발현되지 않았으므로 모순이다. 따라서 (가)는 우성 형질이다.

(가)~(다)의 유전자형을 가계도에 나타내면 다음과 같다.



×. (가)는 우성 형질이다.

㉠. 1과 ③의 (가)~(다)의 유전자형은 AaBbDF로 모두 같다.

㉡. 8과 9 사이에서 아이가 태어날 때, 이 아이의 (가)와 (다)의 표현형이 모두 ⑥(A, D)와 같을 확률은 8로부터 A, E를 물려받을 확률

$$\left(\frac{1}{2}\right) \times 9 \text{로부터 } a, D \text{를 물려받을 확률} \left(\frac{1}{2}\right) = \frac{1}{4} \text{이다.}$$

17 육상 군집

A는 온대 낙엽 활엽수림, B는 열대 우림, C는 사막이다. ㉠은 복잡한 층상 구조를 갖는 숲으로 이루어져 있고, ㉡보다 저위도에서 나타났으므로 열대 우림(B)이고, ㉢은 온대 낙엽 활엽수림(A)이다.

㉠. ㉠은 열대 우림(B)이다.

×. 사막(C)은 강수량이 매우 적고 건조하여 식물이 자라기 어려운 지역이다. 따라서 사막(C)은 A~C 중 생물 다양성이 가장 낮은 군집이다.

㉡. 사막, 초원, 삼림 등 육상 군집의 종류가 다양할수록 생태계 다양성이 높아진다.

18 물질의 생산과 소비 및 에너지 효율

에너지 효율(%) = $\frac{\text{현 영양 단계가 보유한 에너지양}}{\text{전 영양 단계가 보유한 에너지양}} \times 100$ 이다. C가

2차 소비자일 경우 B는 생산자, A는 1차 소비자이며, $\frac{30}{1500} \times 100 = \text{㉠}(\%)$, $\frac{\text{㉡}}{30} \times 100 = 10(\%)$ 이다. ㉠은 2, ㉡는 3이므로 ㉠은 10보다 크다는 조건을 만족하지 않는다. C가 1차 소비자일 경우 B는 생산자, A는 2차 소비자이며, $\frac{\text{㉡}}{1500} \times 100 = 10(\%)$, $\frac{30}{\text{㉢}} \times 100 = \text{㉠}(\%)$ 이다. ㉢은 150, ㉠은 20이므로 이는 주어진 조건을 만족한다.

㉠. ㉠은 20, ㉡는 150이므로 ㉠+㉡=170이다.

×. ㉠은 호흡량, ㉡는 순생산량, ㉢은 피식·고사·낙엽량이다. 생산자의 피식량은 1차 소비자의 섭취량과 같다. 따라서 C(1차 소비자)의 호흡량은 생산자의 피식·고사·낙엽량(㉢) 중 피식량에 포함된다.

×. 생산자가 광합성을 통해 생산한 유기물의 총량은 총생산량이고, 이는 호흡량(㉠)과 순생산량(㉡)을 더한 값이다.

19 염색체 비분리

II와 III은 염색 분체가 분리되기 전의 세포이므로 각 대립유전자의 DNA 상대량이 0 또는 짝수이다. 따라서 II와 III은 각각 ㉠과 ㉡ 중 하나이고, I과 IV는 각각 ㉠과 ㉡ 중 하나이다.

㉢이 I이라고 가정하면 A와 a는 X 염색체에 있고, B와 b는 21번 염색체에 있으며, I의 (가)와 (나)의 유전자형은 bbX^AY이다. I과 II 사이에서 DNA 복제가 이루어지므로 II에서 b의 DNA 상대량이 4, A의 DNA 상대량이 2를 만족해야 하는데 ㉠, ㉡, ㉢ 중에는 해당하는 세포가 없다. 따라서 ㉠이 I이고, ㉢이 IV이다. A와 a는 21번 염색체에 있고, B와 b는 X 염색체에 있으므로 ㉣은 1이고, I의 (가)와 (나)의 유전자형은 AaX^BY이다. I에서 II가 형성되는 과정에서 DNA 복제가 이루어지므로 ㉣은 II이고, ㉤은 III이다. ㉣(IV)에는 I에 없는 b가 있으므로 과정 ㉣에서 B(㉣)가 모두 b(㉤)로 바뀌는 돌연변이가 일어났다. 과정 ㉣의 결과 b를 2개 갖는 IV가 생성되었으므로 과정 ㉣에서 X 염색체의 비분리가 1회 일어났음을 알 수 있다.

㉠. ㉣은 1이다.

㉡. ㉠은 I, ㉡은 III, ㉢은 IV, ㉣은 II이다.

×. IV는 21번 염색체 1개와 X 염색체 2개를 갖는 정자이므로 IV(22+XX)와 정상 난자(22+X)의 수정으로 태어나는 아이(44+XXX)의 상염색체 수는 정상이며 다운 증후군의 염색체 이상을 보이지 않는다.

20 질소 순환

㉠은 암모늄 이온(NH₄⁺), ㉡는 질산 이온(NO₃⁻)이다.

㉠. 질소 동화 작용에 의해 생산자에게 전달된 질소는 먹이 사슬을 따라 소비자에게 이동하고, 생물(생산자, 소비자)의 사체나 배설물 속의 질소 화합물이 분해자에 의해 암모늄 이온(NH₄⁺, ㉠)으로 분해되어 토양으로 돌아간다. 따라서 과정 I에서 분해자에 의해 단백질이 암모늄 이온(NH₄⁺, ㉠)으로 분해된다.

㉡. 질산 이온(NO₃⁻, ㉡)은 탈질산화 세균이 관여하는 탈질산화 작용에 의해 대기 중 질소(N₂)로 전환된다.

㉢. 과정 II는 질소 고정이고, 과정 III은 질산화 작용이다. 두 과정에 모두 세균이 관여한다.

실전 모의고사 4회

본문 132~137쪽

01 ⑤	02 ③	03 ⑤	04 ⑤	05 ②
06 ⑤	07 ②	08 ⑤	09 ⑤	10 ③
11 ②	12 ⑤	13 ④	14 ②	15 ④
16 ②	17 ①	18 ④	19 ①	20 ③

01 생물의 특성

물고기 A의 눈 밑 타원형 구조의 기관에서 발생하는 빛(자극)을 향해 동물성 플랑크톤, 갑각류 등이 다가가는 행동(반응)을 하는 것은 자극에 대한 반응의 예에 해당한다.

02 물질대사와 에너지

A는 광합성, B는 세포 호흡, ㉠은 H₂O, ㉡은 O₂이다. (나)는 물질대사 중 동화 작용이 일어날 때의 에너지 변화이다.

- ㉠ ㉠은 H₂O이다.
- ㉡ A는 광합성으로 빛에너지를 이용하여 저분자 물질인 CO₂와 H₂O를 포도당으로 합성하는 동화 작용이다. 따라서 A의 에너지 변화는 (나)에 해당한다.
- X 미토콘드리아에서 광합성(A)은 일어나지 않고, 세포 호흡(B)은 일어난다.

03 기관계의 통합적 작용

A는 순환계, B는 호흡계, C는 배설계이다.

- ㉠ 교감 신경은 순환계(A)에 속하는 기관 중 심장에 작용하여 심장 박동을 촉진시키고, 호흡계(B)에 속하는 기관 중 기관지에 작용하여 기관지를 확장시킨다.
- ㉡ 항이뇨 호르몬(ADH)은 순환계(A)의 혈액을 통해 배설계(C)의 콩팥으로 이동한다.
- ㉢ 요소는 콩팥 동맥(㉣)을 거쳐서 콩팥으로 들어가며, 콩팥에서 여분의 물과 함께 걸러져 몸 밖으로 배출된다. 따라서 단위 부피당 요소의 양은 콩팥을 거쳐서 나온 콩팥 정맥(㉤)의 혈액에서가 콩팥 동맥(㉣)의 혈액에서보다 적다.

04 대사성 질환

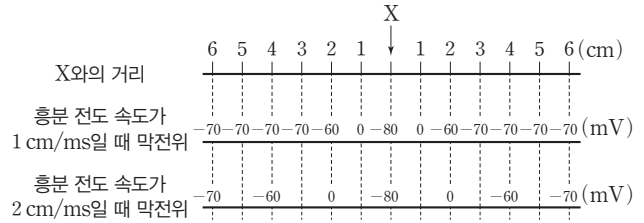
A는 고지혈증(고지질 혈증), B는 고혈압, C는 당뇨병이다. ㉠은 콜레스테롤, ㉡은 포도당이다.

- X 고지혈증(고지질 혈증)은 혈액에 콜레스테롤(㉠)과 중성 지방 등이 정상보다 많은 상태이다. 따라서 ㉠은 콜레스테롤이다.
- ㉢ B는 혈압이 만성적으로 높은 질환이므로 고혈압이다.
- ㉣ 물질대사의 이상으로 발생하는 질환인 고지혈증(A), 고혈압(B), 당뇨병(C)은 모두 대사성 질환에 속한다.

05 흥분의 전도와 전달

자극을 주고 경과된 시간이 3 ms이므로 자극을 준 지점(X)의 막전위는 -80 mV(I 지점)이다. 이때 흥분 전도 속도가 각각 1 cm/ms,

2 cm/ms일 때 X 주변의 막전위는 그림과 같다.



신경 B에서 II와 III 지점에서의 막전위가 모두 0 mV이므로 흥분 전도 속도가 1 cm/ms이면 X는 d₃, 2 cm/ms이면 X는 d₂이다. 신경 B에서 흥분 전도 속도가 1 cm/ms이면서 X가 d₃이라면, IV 지점이 d₁이며 신경 A의 IV 지점(d₁)에서의 막전위는 -70 mV이어야 한다. 하지만 신경 A의 IV 지점(d₁)에서의 막전위는 0 mV이므로 신경 B에서 흥분 전도 속도는 2 cm/ms(㉢)이며, X는 d₂(I 지점)이다. 따라서 신경 A의 흥분 전도 속도는 1 cm/ms이며, 흥분이 전달되지 않아 막전위가 -70 mV인 II는 d₁이다. 자극을 주고 경과된 시간이 3 ms이므로 d₂에서 d₃으로 흥분이 전도되는 데 경과되는 시간이 1 ms이다. d₃에서 막전위 변화는 3 ms - 1 ms = 2 ms 동안 진행되며, 이때 막전위는 0 mV(IV 지점)이다. d₂에서 d₄로 흥분이 전도되는 데 경과되는 시간이 2 ms이다. 그러므로 d₄에서 막전위 변화는 3 ms - 2 ms = 1 ms 동안 진행되며, 이때 막전위는 -60 mV(III 지점)이다. 따라서 ㉣는 -60이다.

- X X는 d₂이다.
- ㉢ 지점 III는 신경 A의 d₄이므로 ㉣는 -60이다.
- X B의 흥분 전도 속도는 2 cm/ms이다.

06 신경계

A는 부교감 신경, B는 교감 신경, C는 체성 신경이다.

- X ㉠은 교감 신경의 신경절 이후 뉴런으로 신경 세포체는 척수 밖에 있는 신경절에 위치한다.
- ㉢ ㉠은 부교감 신경의 신경절 이전 뉴런이며, ㉡은 체성 신경이다. 따라서 ㉠과 ㉡의 말단에서 분비되는 신경 전달 물질은 아세틸콜린으로 같다.
- ㉣ 소장 근육의 수축력이 약해졌으므로 소화 운동을 억제하는 교감 신경(B)에 자극을 준 것이다.

07 혈당량 조절

혈당량 조절 중추인 X는 간뇌, 경로 A는 교감 신경, 경로 B는 부교감 신경, ㉢는 α세포, ㉣는 β세포, 호르몬 ㉠은 글루카곤, ㉡은 인슐린이다.

- X 이자에서 분비되는 호르몬의 조절 중추는 간뇌이다. 따라서 X는 간뇌이다.
- ㉢ 간뇌에서 이자의 α세포를 자극하는 경로 A는 교감 신경에 의한 자극 전달 경로이다.
- X ㉡은 이자의 β세포에서 분비되는 인슐린으로 간에서 포도당이 글리코젠으로 합성되는 과정을 촉진한다.

08 골격근의 수축

근수축이 일어날 때 A대의 길이는 변하지 않는다. 따라서 t_1 일 때 A대의 길이는 $1.6 \mu\text{m}$ 이며, $\frac{\text{㉔의 길이}}{\text{A대의 길이}} = 0.125$ 이므로 ㉔의 길이

$= \text{A대의 길이}(1.6 \mu\text{m}) \times 0.125 = 0.2 \mu\text{m}$ 이다. t_1 일 때 $2\text{㉑} + \text{㉒} = 1.6 \mu\text{m}$ (A대의 길이)이므로 ㉒의 길이는 $1.2 \mu\text{m}$ 이다. $\text{㉑} + \text{㉒} = 1.9 \mu\text{m}$ 이므로 ㉑의 길이는 $0.7 \mu\text{m}$ 이다.

㉑. t_1 일 때 X의 길이는 $2\text{㉑} + \text{A대의 길이}$ 이므로 $2 \times 0.7 + 1.6 = 3.0 \mu\text{m}$ 이다.

㉒. X의 길이는 t_1 일 때 $3.0 \mu\text{m}$, t_2 일 때 $2.6 \mu\text{m}$ 이므로 좌우 대칭인 X는 t_1 에서 t_2 가 될 때 수축이 일어나면서 I대의 일부인 ㉑의 길이가 $0.2 \mu\text{m}$ 짧아진다. 따라서 t_2 일 때 ㉑의 길이는 $0.7 - 0.2 = 0.5 \mu\text{m}$ 이다.

㉓. t_2 일 때 ㉑의 길이는 $0.5 \mu\text{m}$, ㉒의 길이는 $0.4 \mu\text{m}$, ㉔의 길이는 $0.8 \mu\text{m}$ 이다. 따라서 ㉔의 길이는 ㉑의 길이의 2배이다.

09 질병과 병원체의 특징

결핵의 병원체는 세균, 독감의 병원체는 바이러스, 말라리아의 병원체는 원생생물이다. 유전 물질을 갖고 있는 병원체는 세균, 바이러스, 원생생물이므로 특징 ㉔은 '유전 물질을 갖는다.'이다. 세포 구조를 갖는 병원체는 세균과 원생생물이므로 특징 ㉑은 '세포 구조를 갖는다.'이다. 항생제에 의해 증식이 억제되는 병원체는 세균뿐이므로 특징 ㉒은 '항생제에 의해 증식이 억제된다.'이다. 따라서 질병 A는 결핵, B는 말라리아, C는 독감이다.

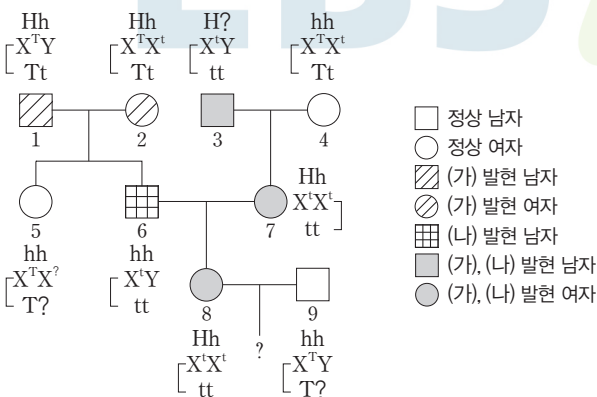
㉓. ㉑~㉔ 중 3가지 특징을 모두 갖는 질병 A는 결핵이다.

㉔. ㉒은 3가지 질병 중 1가지 질병에만 해당하므로 '항생제에 의해 증식이 억제된다.'이다.

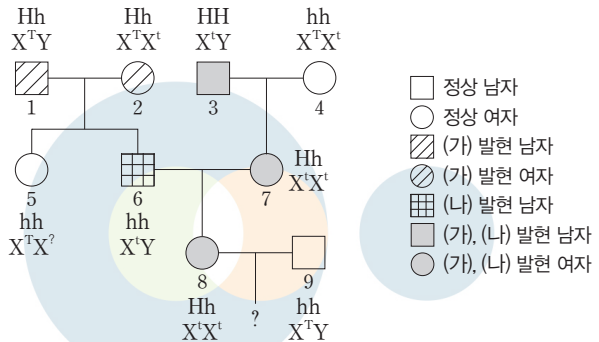
㉓. C는 독감이며, 병원체가 바이러스이다. 바이러스는 세포의 구조를 갖지 않는 병원체로 독립적으로 물질대사를 할 수 없다.

10 사람의 유전

(가)가 발현되고, (나)가 발현되지 않는 1과 2 사이에서 (가)는 발현되지 않고, (나)가 발현되는 5가 태어났으므로 (가)는 우성 형질이고, (나)는 열성 형질이다. (가)에 대해 우성 형질을 갖는 1에게서 (가)에 대해 열성 형질을 갖는 딸이 태어났으므로 (가)는 X 염색체가 아닌 상염색체에 의해 유전된다. 이를 바탕으로 확인되는 가계도는 다음과 같다.



㉑과 ㉒의 DNA 상대량을 더한 값을 Q라고 하자. (나)에 대해 열성 형질을 갖는 6에서 $Q=1$ 이므로 ㉒은 t이고, t는 X 염색체에 있으며, 6의 (나)의 유전자형은 $X^t Y$ 이다. 4에서 $Q=1$ 이므로 ㉑은 H이다. 3에서 $Q=3$ 이므로 3의 (가)의 유전자형은 HH이다. 이를 바탕으로 확인되는 가계도는 다음과 같다.



㉑. (나)의 유전자는 X 염색체에 있다.

㉒. ㉑은 H이고 8의 (가)의 유전자형이 Hh이므로 8에서 체세포 1개당 ㉑의 DNA 상대량은 1이다.

㉓. 8과 9 사이에서 아이가 태어날 때, 이 아이에게서 (가)가 발현(HH 또는 Hh)될 확률은 $\frac{1}{2}$ 이고, 이 아이가 (나)가 발현되는 남자($X^t Y$)일 확률은 $\frac{1}{2}$ 이다. 따라서 이 아이가 (가)와 (나)가 모두 발현되는 남자일 확률은 $\frac{1}{2} \times \frac{1}{2} = \frac{1}{4}$ 이다.

11 세포 주기

㉑은 S기, ㉒은 G₂기, ㉓은 M기(분열기)이다.

㉔. 방추사는 분열기(㉓)의 세포에서 관찰된다.

㉓. 구간 I은 DNA 양이 1이므로 DNA 양이 2인 G₂기(㉒) 시기의 세포는 존재하지 않는다.

㉔. 구간 II에는 G₂기와 M기(분열기)에 해당하는 세포가 있으며, 분열기 세포 중 후기에 해당하는 세포에서는 염색 분체가 분리된다.

12 염색체 비분리

(가)~(라)의 염색체 구성을 분석하면, (가)($n-1$)는 감수 2분열 전기 또는 중기 세포, (나)($2n$)는 G₁기 세포, (다)($n+1$)와 (라)(n)는 감수 분열이 끝난 생식세포이다. (가)와 (다)는 염색체 비분리가 일어난 결과 형성된 세포이다. (나)에서 다른 염색체는 모두 쌍을 이루므로 ㉑은 색이 짙고 작은 염색체의 상동 염색체이다. (가)에는 색이 짙고 작은 염색체가 없으므로 염색체 비분리는 이 염색체에서 일어났고, (다)의 색이 짙고 작은 염색체와 색이 짙고 큰 염색체가 염색체 비분리의 결과 (다)에 함께 들어 있게 된 상동 염색체이며, 크기가 다르므로 성염색체이고, 감수 1분열에서 성염색체 비분리가 일어났다. 따라서 (다)의 ㉑은 상염색체, ㉒은 X 염색체이다. 감수 1분열에서 염색체 비분리가 일어나는 경우 최종적으로 생성되는 4개의 생식세포의 염색체 구성은 $n-1$ 이거나 $n+1$ 이고, 정상 염색체 수를 갖는 생식세포는 만들어지지 않으므로 (라)는 II의 세포이다. (가)는 I의 세포이므로 X 염색체와 Y 염색체가 모두 있는 수컷(XY)이다.

- ✗ ㉓는 X 염색체이다.
- ㉔ 염색체 구성이 n 으로 정상 염색체 수를 갖는 (라)가 II의 세포이므로 (나)는 I의 세포이다.
- ㉕ (다)에 감수 1분열에서 분리되어야 할 X 염색체와 Y 염색체가 모두 있으므로 염색체 비분리는 감수 1분열에서 일어났다.

13 감수 분열

I은 F와 f의 DNA 상대량이 각각 2이고, III은 E와 e의 DNA 상대량이 각각 2이므로 모두 감수 1분열 중기의 세포이다. III에서 F의 DNA 상대량이 4이므로 f의 DNA 상대량인 ㉖는 0이다. V는 감수 2분열 중기의 세포인 ㉗이다. V에 f가 있으므로 III은 ㉘이 될 수 없다. ㉙(I)에서 E의 DNA 상대량이 2인데, ㉚(V)에서 E의 DNA 상대량이 0이므로 감수 1분열에서 E는 ㉛의 모세포를 거쳐 ㉜로 분리되었다. 따라서 ㉜은 II가 될 수 없고 IV이며, ㉜는 1이다. ㉝(V)에서 g의 DNA 상대량이 2이고, ㉞(IV)에서 g의 DNA 상대량이 0이므로 ㉙(I)에서 g의 DNA 상대량은 2이다. F와 f는 상염색체에 있다는 것이 확실하지만, E와 e, G와 g는 상염색체와 X 염색체 중 어떤 염색체에 있는지 분명하지 않다.

세포	DNA 상대량					
	E	e	F	f	G	g
I(㉙)	2	?(2 또는 0)	2	2	?(2 또는 0)	㉖(2)
II(㉚)	0	1	1	0	?(1)	0
III(㉛)	2	2	4	㉖(0)	?(4 또는 2)	?(2 또는 0)
IV(㉜)	㉙(1)	0	1	0	?(1 또는 0)	0
V(㉗)	0	?(2 또는 0)	0	2	?(0)	2

- ✗ ㉙은 I이다.
- ㉚ ㉓+㉔+㉕=2+0+1=3이다.
- ㉖ II는 생식세포이고, V는 감수 2분열 중기의 세포이므로 II와 V의 핵상은 모두 n 이다.

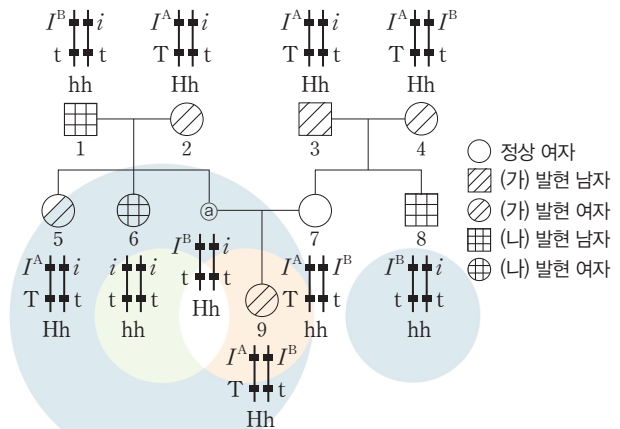
14 방어 작용

- ㉗은 보조 T 림프구, ㉘은 형질 세포, ㉙은 기억 세포이다.
- ✗ B 림프구는 골수에서 생성되고 성숙하며, T 림프구는 골수에서 생성되고 가슴샘에서 성숙한다. 따라서 보조 T 림프구(㉗)는 가슴샘에서 성숙한 것이다.
- ✗ 항체를 생산하는 세포는 형질 세포(㉘)이다.
- ㉚ 병원체 X의 항원 ㉓에 의해 항체 ㉔가 형성되었으므로 항체 ㉔는 X의 항원 ㉓ 부위에만 결합하여 작용하는 항원 항체 반응의 특이성을 갖는다.

15 사람의 유전

(가) 발현 부모인 3과 4에서 정상인 7이 태어났으므로 (가)는 우성 형질이고, H는 (가) 발현 대립유전자, h는 정상 대립유전자이다. 또한 (나)가 발현되지 않는 부모인 3과 4 사이에서 (나)가 발현되는 8(남자)이 태어났으므로 (나)는 열성 형질이고, T는 정상 대립유전자, t는 (나) 발현 대립유전자이다. ABO식 혈액형 유전자와 (가)의 유전자가 같은 염색체에 있다고 가정하면 7(AB형)에서 조건을 만족시키지 못

한다. 따라서 ABO식 혈액형은 (나)의 유전자와 같은 염색체에 있음을 알 수 있다. 따라서 이를 바탕으로 가계도에서 유전자형을 나타내면 다음과 같다.



- ✗ ABO식 혈액형과 형질 (나)의 유전자가 같은 염색체에 있고, 9에게서 (가)가 발현되었으므로 ㉗에게서 (가)와 (나)가 모두 발현되었다.
- ㉘ (가)의 유전자가 ABO식 혈액형 유전자와 같은 염색체에 있다고 가정하면 3과 4로부터 정상 여자인 7(AB형)이 태어날 수 없다. 따라서 ABO식 혈액형은 (나)의 유전자와 같은 염색체에 있음을 알 수 있다.
- ㉙ 9의 동생이 태어날 때, 이 아이에게서 (가)가 발현될 확률은 $\frac{1}{2}$ 이고, A형이면서 (나)가 발현되지 않을 확률은 $\frac{1}{4}$ 이다. 따라서 이 아이가 A형이면서 (가)와 (나) 중 (가)만 발현될 확률은 $\frac{1}{2} \times \frac{1}{4} = \frac{1}{8}$ 이다.

16 유전병

- A는 혈우병, B는 페닐케톤뇨증이다.
- ✗ 혈액 응고가 지연되어 출혈이 지속적으로 일어나는 것은 혈우병(A)이다.
- ✗ 페닐케톤뇨증(B)은 주로 페닐알라닌을 타이로신으로 전환시키는 효소의 유전자에 돌연변이가 생겨 나타난다. 페닐케톤뇨증(B)은 유전자 이상에 의해 나타난다.
- ㉚ 다운 증후군은 대부분 염색체 수 이상으로 나타나므로 '대부분의 경우 21번 염색체가 3개이다.'는 다운 증후군의 특징 ㉙에 해당한다.

17 개체군 사이의 상호 작용

- ㉙은 상리 공생, ㉚은 중간 경쟁, ㉛은 포식과 피식이다.
- ㉜ 상리 공생(㉙)은 두 개체군이 서로 이익을 얻는 것이다.
- ✗ A에만 기생하는 기생충 X에 의해 A의 개체 수가 감소함에 따라 B의 개체 수가 감소하므로 B는 A의 포식자(천적)이다. 즉, A는 토끼, B는 여우이다.
- ✗ X가 없을 때 A와 B는 주기적인 변동을 하는 포식과 피식(㉚)의 상호 작용을 한다. ㉜은 중간 경쟁이다.

18 물질 순환

(가)는 세포 호흡, (나)는 질소 고정, (다)는 질산화 작용이며, ㉙은

이산화 탄소(CO₂), ㉠은 질소 기체(N₂)이다. ㉡은 질소 이온(NO₃⁻)이다.

✗ ㉠은 CO₂, ㉡은 N₂이다.

㉠ (가)는 소비자에 의해, (나)는 질소 고정 세균에 의해 생물체에서 이루어지는 물질대사이므로 모두 효소가 관여한다.

㉡ (다)는 암모늄 이온(NH₄⁺)을 질산 이온(NO₃⁻, ㉡)으로 전환시키는 질산화 세균(아질산균, 질산균)에 의한 질산화 작용이다.

19 생물 군집

총생산량은 호흡량과 순생산량을 합한 값이다. A는 순생산량, B는 호흡량, C는 성장량, ㉠은 순생산량, ㉡은 성장량이다.

㉠ 순생산량이 성장량보다 유기물량이 많으므로 ㉠은 순생산량이며 (가)의 A에 해당한다.

✗ 생산자의 피식량은 1차 소비자(초식 동물)의 섭식량에 해당한다. 초식 동물의 호흡량은 생산자의 피식량(C)에 포함된다.

✗ (나)에서 '순생산량(㉠) - 성장량(㉡) = 고사 · 낙엽량 + 피식량'이며, 식물 군집의 피식량과 고사 · 낙엽량의 비율은 일정하다. 따라서 ㉠ - ㉡은 t₂일 때가 t₁일 때보다 작으므로 이 식물 군집에서 고사 · 낙엽량은 t₂일 때가 t₁일 때보다 작다.

20 생태계 구성 요소 사이의 상호 관계

㉠은 군집 내 개체군 사이의 상호 작용, ㉡은 개체군 내의 상호 작용, ㉢은 비생물적 요인이 생물적 요인에 영향을 주는 것, ㉣은 생물적 요인이 비생물적 요인에 영향을 주는 것이다.

㉠ 개체군은 한 지역에서 같이 생활하는 동일한 종으로 이루어진 집단이므로 ㉢과 ㉣은 동일한 종이다.

㉡ 군집 내 개체군 사이의 상호 작용(㉡)에는 중간 경쟁, 분서, 공생, 기생, 포식과 피식이 있고, 개체군 내의 상호 작용에는 텃세, 순위제, 리더제, 사회생활, 가족생활 등이 있다.

✗ 비생물적 요인인 영양염류의 농도에 따라 생물인 돌말 개체군의 크기가 달라지는 것은 ㉢에 해당한다.

실전 모의고사 5회

본문 138~143쪽

01 ⑤	02 ④	03 ⑤	04 ③	05 ④
06 ②	07 ①	08 ②	09 ④	10 ③
11 ⑤	12 ③	13 ③	14 ①	15 ⑤
16 ⑤	17 ③	18 ⑤	19 ④	20 ④

01 생물의 특성

㉠ 매미의 알이 유충 시기를 거쳐 성체가 되는 과정은 발생과 생장에 해당하며, 이 과정에서 세포 분열이 일어난다.

㉡ 매미가 먹이를 섭취한 후 생명 활동에 필요한 에너지를 얻는 물질대사 과정에서 효소가 이용된다.

㉢ 매미의 입 모양이 먹이를 섭취할 때 찢어서 빨아먹기에 적합한 것은 적응과 진화의 예에 해당한다.

02 기관계의 통합적 작용

A는 호흡계, B는 순환계, C는 배설계이고, I은 콩팥, II는 심장, III은 기관지이다.

✗ 콩팥(I)은 배설계(C)에 속한다.

㉠ 호흡계(A)를 통해 이산화 탄소가 몸 밖으로 배출된다.

㉡ 심장(II)에 교감 신경과 부교감 신경이 모두 연결되어 있다. '교감 신경이 연결되어 있다.'는 ㉢에 해당한다.

03 사람의 물질대사

㉠ 단백질이 아미노산으로 분해되는 과정인 (가)에서 에너지가 방출된다.

㉡ 미토콘드리아에서 ADP와 무기 인산이 ATP로 합성되는 과정인 (나)가 일어난다.

㉢ 아미노산(㉠)이 세포 호흡에 사용되면 노폐물로 이산화 탄소, 물, 암모니아가 생성된다.

04 대사성 질환

이자의 β세포에서 인슐린 분비에 이상이 있는 사람은 당뇨병 환자이다. 탄수화물 섭취 후 혈중 포도당 농도가 높게 유지되는 A가 당뇨병 환자, B가 정상인이다. (가)는 고혈압, (나)는 당뇨병, (다)는 고지혈증(고지질 혈증)이다.

㉠ A는 당뇨병(나)을 갖는다.

✗ (가)는 고혈압이다.

㉡ 지질(㉢)에 콜레스테롤이 포함된다.

05 자율 신경

A는 교감 신경의 신경절 이전 뉴런, B는 부교감 신경의 신경절 이후 뉴런이고, B의 말단에서 아세틸콜린이 분비된다. ㉠과 ㉡에는 각각 신경절이 하나 있으므로 C~F는 모두 자율 신경에 속한다. B와 F의 말단에서 분비되는 신경 전달 물질이 서로 다르므로 F의 말단에서 노르에피네프린이 분비되고, F는 교감 신경의 신경절 이후 뉴런이다. D와 F의 말단에서 분비되는 신경 전달 물질이 서로 다르므로 D

는 부교감 신경의 신경절 이후 뉴런, C는 부교감 신경의 신경절 이전 뉴런, E는 교감 신경의 신경절 이전 뉴런이다.

㉠ A~F는 각각 교감 신경과 부교감 신경 중 하나를 구성하므로 A~F는 모두 자율 신경에 속한다.

✗ 교감 신경의 신경절 이전 뉴런(E)에서 활동 전위 발생 빈도가 증가하면 방광은 확장된다.

㉡ 심장에 연결된 교감 신경의 신경절 이전 뉴런인 A의 신경 세포체는 척수의 속질에 있다. 방광에 연결된 부교감 신경의 신경절 이전 뉴런인 C의 신경 세포체는 척수의 속질에 있다.

06 골격근의 수축과 이완

A대의 길이는 ㉠의 길이의 2배와 ㉡의 길이를 더한 값이고, $1.6 \mu\text{m}$ 로 일정하다. t_3 일 때 X_1 에서 ㉠의 길이는 $0.8 \mu\text{m}$ 이므로 ㉠의 길이는 $0.4 \mu\text{m}$ 이다. t_3 일 때 X_1 에서 $\frac{\text{㉠의 길이}}{\text{㉡의 길이}} = \frac{2}{3}$ 이므로 ㉡의 길이는 $0.6 \mu\text{m}$ 이다. 근육 원섬유 마디(X_1, X_2)의 길이는 $2\text{㉠} + 2\text{㉡} + \text{㉢}$ 이므로 t_3 일 때 X_1 의 길이는 $2.8 \mu\text{m}$ 이다. t_1 일 때와 t_2 일 때 X_1 에서 ㉠의 길이는 $0.2 \mu\text{m}$ 이므로 ㉡의 길이는 $0.7 \mu\text{m}$ 이다. ㉠의 길이 변화량은 ㉡의 길이 변화량의 절반이므로 t_1 일 때와 t_2 일 때 X_1 에서 ㉠의 길이는 $0.3 \mu\text{m}$ 이고, X_1 의 길이는 $2.2 \mu\text{m}$ 이다. t_1 일 때 X_2 에서 ㉠의 길이는 $0.3 \mu\text{m}$ 이므로 ㉡의 길이는 $1.0 \mu\text{m}$ 이다. t_1 일 때 X_2 에서 $2\text{㉠} - \text{㉢}$ 이 $1.1 \mu\text{m}$ 이므로 ㉠의 길이는 $0.7 \mu\text{m}$ 이고, X_2 의 길이는 $2\text{㉠} + 2\text{㉡} + \text{㉢}$ 이므로 $3.0 \mu\text{m}$ 이다. 근육 원섬유 마디의 길이의 변화량이 $2x$ 이면, ㉠의 길이 변화량은 x , ㉡의 길이 변화량은 $-x$, $2\text{㉠} - \text{㉢}$ 의 변화량은 $3x$ 이다. X_2 에서 $2\text{㉠} - \text{㉢}$ 는 t_2 일 때가 t_1 일 때보다 $0.3 \mu\text{m}$ 증가하였으므로 X_2 의 길이는 t_2 일 때가 t_1 일 때보다 $0.2 \mu\text{m}$ 길다. 따라서 t_2 일 때 X_2 의 길이는 $3.2 \mu\text{m}$ 이다. X_2 에서 $2\text{㉠} - \text{㉢}$ 은 t_3 일 때가 t_2 일 때보다 $0.6 \mu\text{m}$ 감소하였으므로 X_2 의 길이는 t_3 일 때가 t_2 일 때보다 $0.4 \mu\text{m}$ 짧다. 따라서 t_3 일 때 X_2 의 길이는 $2.8 \mu\text{m}$ 이다.

✗ 구간 ㉠에서 ㉡의 근육 원섬유 마디인 X_2 의 $2\text{㉠} - \text{㉢}$ 이 증가하므로 X_2 의 길이가 증가한다. 따라서 구간 ㉠에서 ㉡는 이완한다.

㉢ t_1 일 때 X_1 에서 ㉠의 길이는 $0.3 \mu\text{m}$ 이다. 근육 원섬유 마디의 길이 변화량은 H대의 길이 변화량과 같다. X_2 의 길이는 t_1 일 때 $3.0 \mu\text{m}$, t_3 일 때 $2.8 \mu\text{m}$ 이고, t_1 일 때 X_2 에서 H대의 길이(㉢의 길이)는 $1.0 \mu\text{m}$ 이므로 t_3 일 때 X_2 에서 H대의 길이는 $0.8 \mu\text{m}$ 이다. t_1 일 때 X_1 에서 ㉠의 길이($0.3 \mu\text{m}$)는 t_3 일 때 X_2 에서 H대의 길이($0.8 \mu\text{m}$)보다 $0.5 \mu\text{m}$ 짧다.

✗ X_1 의 길이는 t_2 일 때 $2.2 \mu\text{m}$, t_3 일 때 $2.8 \mu\text{m}$ 이고, X_2 의 길이는 t_2 일 때 $3.2 \mu\text{m}$, t_3 일 때 $2.8 \mu\text{m}$ 이다. $\frac{X_2\text{의 길이}}{X_1\text{의 길이}}$ 는 t_2 일 때 $\frac{3.2}{2.2}$, t_3 일 때 $\frac{2.8}{2.8}$ 이므로 t_2 일 때가 t_3 일 때보다 크다.

07 삼투압 조절

(가)에서 ㉠를 섭취하였을 때 단위 시간당 오줌 생성량이 증가하였으므로 ㉠는 물이고, ㉡를 섭취하였을 때 단위 시간당 오줌 생성량이 감소하였으므로 ㉡는 소금물이다. (나)에서 ㉠을 섭취한 후 혈장과 오줌의 삼투압이 모두 감소하였으므로 ㉠은 물이다.

㉠ ㉠은 물이므로 ㉠이다.

✗ 혈장 삼투압이 높아지면 항이뇨 호르몬(ADH)의 분비가 촉진된다. 구간 I에서 구간 II에서보다 혈장 삼투압이 낮으므로 혈중 항이뇨 호르몬(ADH)의 농도는 구간 I에서 구간 II에서보다 낮다.

✗ 단위 시간당 오줌 생성량이 증가하면 오줌의 삼투압은 감소한다. 단위 시간당 오줌 생성량은 t_1 일 때가 t_2 일 때보다 많으므로 생성되는 오줌의 삼투압은 t_1 일 때가 t_2 일 때보다 낮다.

08 체온 조절

㉠이 시상 하부에 주어질 때 티록신에 의해 물질대사가 촉진되었으므로 ㉠은 저온 자극이다. ㉡이 주어질 때 피부 근처 혈관을 흐르는 단위 시간당 혈액량이 증가하여 열 발산량이 증가하므로 ㉡은 고온 자극이다.

✗ ㉠은 저온 자극이다.

㉢ 피부 근처 혈관을 흐르는 단위 시간당 혈액량이 많을수록 단위 시간당 피부에서의 열 발산량은 많다. 단위 시간당 피부에서의 열 발산량은 고온 자극(㉡)이 주어져 피부 근처 혈관을 흐르는 단위 시간당 혈액량이 많은 t_2 일 때가 t_1 일 때보다 많다.

✗ 고온 자극(㉡)이 주어질 때, TRH, TSH, 티록신의 분비가 감소한다. 뇌하수체 전엽에서 TSH의 분비량이 감소한다.

09 병원체와 방어 작용

㉠은 독감, ㉡은 말라리아, ㉢은 결핵, ㉣은 혈우병이다.

㉠ 혈우병(㉣)은 비감염성 질병에 해당한다.

✗ 독감(㉠)의 병원체인 바이러스는 독립적으로 물질대사를 하지 못하고, 말라리아(㉡)의 병원체인 원생생물은 독립적으로 물질대사를 한다.

㉢ 결핵(㉢)의 병원체가 침입했을 때 항체를 생성하여 항원 항체 반응이 일어났으므로 (가)에서 ㉢의 병원체에 대한 체액성 면역이 일어났다.

10 핵형

염색체의 모양과 크기를 통해 (가)와 (다)가 같은 종의 세포이고, (나)와 (라)가 같은 종의 세포임을 알 수 있다. (가)는 핵상이 n 이고 염색체 수는 4이며, 같은 종의 세포인 (다)는 모양과 크기가 같은 상동 염색체 3쌍만 있으므로 핵상이 $2n$ 이다. ㉠을 제외한 모든 염색체를 나타내었으므로 (다)에는 X 염색체 1쌍이 있는 것이다. ㉠은 X 염색체이다. (다)는 $2n=8$ 인 암컷 개체의 세포이고, (가)는 Y 염색체를 가지므로 (가)는 $2n=8$ 인 수컷 개체의 세포이다. (라)는 모양과 크기가 같은 상동 염색체가 있으므로 핵상이 $2n$ 이고, 1개만 있는 염색체는 Y 염색체이고, X 염색체(㉠)는 나타내지 않았다. (라)는 $2n=6$ 인 수컷 개체의 세포이다. (나)의 핵상은 n 이고 X 염색체(㉠)를 갖지만 그림에 나타내지 않았으며, 염색체 수는 3이다. (나)는 $2n=6$ 인 개체의 세포이다. (가)와 (라)는 다른 종의 세포이면서 수컷 개체의 세포이므로 각각 B와 C 중 하나이다. (가)와 (다)가 같은 종의 세포이면서 성이 다르므로 (가)는 C의 세포, (다)는 A의 세포, (나)와 (라)는 B의 세포이다.

㉠ ㉠은 X 염색체이다.

㉔. (가)는 C의 세포이다.

✗. (다)를 갖는 개체인 A는 $2n=8$ 이고, (라)를 갖는 개체인 B는 $2n=6$ 이다. 감수 1분열 중기 세포 1개당 2가 염색체 수는 (다)를 갖는 개체(A)가 4, (라)를 갖는 개체(B)가 3이다.

11 흥분의 전도와 전달

㉑(A, B, D의 d_1 에 역시 이상의 자극을 동시에 1회 주고 경과된 시간이 3 ms일 때 ㉒의 d_3 에서의 막전위는 +30 mV이므로 d_3 에 흥분이 도달한 후 막전위 변화 시간은 2 ms이고, ㉒의 d_3 에 흥분이 도달하는 데 걸리는 시간은 1 ms이다. ㉒의 흥분 전도 속도는 $\frac{2 \text{ cm}}{1 \text{ ms}} = 2 \text{ cm/ms}$ 이다. ㉑이 3 ms일 때 ㉓의 d_2 에서의 막전위는 +30 mV이므로 ㉓의 d_2 에 흥분이 도달하는 데 걸리는 시간은 1 ms이다. ㉓의 흥분 전도 속도는 $\frac{1 \text{ cm}}{1 \text{ ms}} = 1 \text{ cm/ms}$ 이다. ㉑이 4 ms일 때 ㉔의 d_4 에서의 막전위는 +30 mV이고, 흥분 전도 속도가 1 cm/ms와 2 cm/ms 중 하나인 A와 D에서 나타날 수 없는 막전위이다. 따라서 ㉔는 C이다. A와 B는 흥분 전도 속도가 같으므로 ㉒와 ㉓ 중 하나는 D이고, 나머지 하나는 A와 B 중 하나이다. B에는 $d_4 \sim d_6$ 이 없으므로 ㉔는 A이다. ㉑이 4 ms일 때 A(㉔)의 d_5 에서의 막전위가 +30 mV이므로 d_5 에 흥분이 도달한 후 막전위 변화 시간은 2 ms이고, d_1 에서 d_5 까지 4 cm를 흥분이 이동하는 데 걸린 시간은 2 ms이다. A(㉔)에서 흥분 전도 속도(㉔)는 2 cm/ms이다. B의 흥분 전도 속도(㉔)는 2 cm/ms, C와 D의 흥분 전도 속도(㉔)는 1 cm/ms이다. ㉒의 흥분 전도 속도는 2 cm/ms이므로 ㉒는 B, ㉓의 흥분 전도 속도는 1 cm/ms이므로 ㉓는 D이다.

㉑. ㉔는 2 cm/ms이다.

㉒. ㉑이 3 ms일 때 A의 d_4 에 흥분이 도달하는 데 걸리는 시간은 1.5 ms이고, d_4 에 흥분이 도달한 후 막전위 변화 시간은 1.5 ms이므로 A의 d_4 에서 탈분극이 일어나고 있다.

㉓. ㉑이 5 ms일 때 ㉔(D)의 d_5 에 흥분이 도달하는 데 걸리는 시간은 4 ms이고, d_5 에 흥분이 도달한 후 막전위 변화 시간은 1 ms이므로 ㉔(D)의 d_5 에서의 막전위는 -60 mV이다. ㉑이 5 ms일 때 ㉔(C)의 d_6 에 흥분이 도달하는 데 걸리는 시간은 4 ms이고, d_6 에 흥분이 도달한 후 막전위 변화 시간은 1 ms이므로 ㉔(C)의 d_6 에서의 막전위는 -60 mV이다.

12 생식세포 형성 과정

㉑에 A와 a가 모두 있으므로 ㉑는 핵상이 $2n$ 이고, 구간 I과 II 중 하나에 속한다. ㉒에는 A가 없고 a와 b가 있으므로 ㉒는 핵상이 n 이다. ㉓에는 a가 없으므로 A가 있으며, ㉓는 핵상이 n 이다. 핵상이 n 인 ㉒와 ㉓에는 각각 a와 b, A와 b가 있으므로 P의 (가)의 유전자형은 Aabb이다. b의 DNA 상대량은 I에 있는 세포에서 2, II에 있는 세포에서 4, III에 있는 세포에서 2, IV에 있는 세포에서 1이다. 세포 1개당 b의 DNA 상대량은 ㉒와 ㉓가 2로 같으므로 ㉒는 III에 있는 세포이고, ㉓는 I에 있는 세포이다. 핵상이 n 인 ㉓는 IV에 있는 세포이고, 나머지 ㉔는 II에 있는 세포이다.

㉑. P의 (가)의 유전자형은 Aabb이다.

㉒. ㉓는 구간 IV에 있는 세포이다.

✗. ㉒에서 a의 DNA 상대량은 2, ㉓에서 A의 DNA 상대량은 1, ㉔에서 b의 DNA 상대량은 4이다.

$\frac{\text{㉒에서 b의 DNA 상대량}}{\text{㉒에서 a의 DNA 상대량} + \text{㉓에서 A의 DNA 상대량}} = \frac{4}{3}$ 이다.

13 생태계 구성 요소와 상호 작용

㉑. 텃새는 개체군 내 상호 작용이므로 ㉑에 해당한다.

㉒. 생태계에서 개체군은 먹이 부족, 서식 공간 부족, 노폐물 축적, 질병 등의 환경 저항을 받는다. 개체군 A와 B는 모두 환경 저항을 받는다.

✗. (가)는 분서(생태 지위 분화)이고, 군집 내 개체군 사이의 상호 작용이므로 ㉑에 해당한다. (나)는 사회생활이고, 개체군 내 상호 작용이므로 ㉑에 해당한다.

14 생식세포 형성 과정

㉑에서 H와 h의 DNA 상대량(㉑)이 모두 0인 경우는 없으며, 모두 2인 경우는 감수 1분열 중기 세포 등이지만 I~V에 해당하는 세포가 없다. 따라서 ㉑는 1이고, ㉒의 핵상은 $2n$ 이며, ㉒는 I과 V 중 하나이다. ㉓에서 H의 DNA 상대량(㉓)이 0일 수 없으므로 ㉓는 2이고, ㉔는 0이다. ㉕에서 R의 DNA 상대량이 1, T의 DNA 상대량이 2이므로 ㉕는 핵상이 $2n$ 인 세포이고, I과 V 중 하나이다. II는 감수 2분열 중기의 세포로 각 대립유전자의 DNA 상대량이 0과 2 중 하나이므로 ㉕는 II이다. H가 있는 ㉕(II)이 ㉒로부터 형성될 수 없으므로 ㉕는 수정란인 V이고, ㉑이 I이다. ㉒는 r만 있으므로 R가 있는 ㉑이 난자인 IV이고, 나머지 ㉓는 III이다. 각 세포의 DNA 상대량은 다음과 같다.

세포	DNA 상대량					
	H	h	R	r	T	t
㉑(IV)	㉑(0)	?(1)	㉑(1)	?(0)	?(1)	0
㉒(I)	㉑(1)	㉑(1)	?(0)	㉑(2)	?(1)	?(1)
㉓(III)	0	?(1)	?(0)	㉑(1)	1	?(0)
㉔(V)	0	?(2)	㉑(1)	?(1)	㉑(2)	?(0)
㉕(II)	㉑(2)	0	㉑(0)	?(2)	?(0)	㉑(2)

㉑. 난자인 IV는 ㉑이다.

✗. ㉔(V)의 핵상은 $2n$ 이고, ㉕(II)의 핵상은 n 이다.

✗. 세포 1개당 $\frac{\text{T의 DNA 상대량}}{\text{h의 DNA 상대량} + \text{r의 DNA 상대량}}$ 은 I에서 $\frac{1}{3}$, V에서 $\frac{2}{3}$ 이다.

15 사람의 유전 형질

자녀 2에서 $A+B+d=6$ 이므로 유전자형은 AABbDd이고, 어머니로부터 ABd를 물려받았다. 자녀 1에서 $A+B+d=2$ 이고, (나)의 유전자형이 dd이면 (가)의 유전자형은 aabb이며 어머니는 a와 b를 가지므로 어머니의 유전자형은 AaBbdd가 된다. 이때 ㉑의 유전자형이 aaBbdd일 확률이 $\frac{1}{8}$ 이므로 조건에 맞지 않는다. 자녀 1의 (나)의 유전자형은 Dd이고, (가)의 유전자형은 Aabb와 aaBb 중

하나이다. 자녀 1은 D가 있으므로 어머니의 (나)의 유전자형은 Dd이고, (가)의 유전자형은 AaBB와 AABb 중 하나이다. 어머니의 유전자형이 AABbDd이면 ㉔의 유전자형이 aaBbdd일 확률은 0이므로 조건에 맞지 않는다. 어머니의 (가)와 (나)의 유전자형은 AaBBDd이다. 자녀 1은 어머니로부터 반드시 B를 물려받으므로 자녀 1의 (가)와 (나)의 유전자형은 aaBbDd이다.

✕. 자녀 1의 (가)와 (나)의 유전자형은 aaBbDd이다.

㉔. ㉔에게서 나타날 수 있는 (가)의 표현형은 표와 같이 최대 4가지이며, (나)의 표현형은 최대 2가지(유전자형이 Dd와 dd인 경우)이므로 (가)와 (나)의 표현형은 최대 8가지이다.

아버지의 생식세포에서 (가)의 유전자형	AB(2)	Ab(1)	aB(1)	ab(0)
어머니의 생식 세포에서 (가)의 유전자형				
AB(2)	4	3	3	2
aB(1)	3	2	2	1

㉔. ㉔이 3인 경우는 2가지이다. 자녀 3의 (가)의 표현형에서 대문자로 표시되는 대립유전자의 수가 $2(A+B=2)$ 이고, (나)의 유전자형이 Dd(d=1)인 경우 $A+B+d=3(㉔)$ 이며, 확률은 $\frac{3}{8} \times \frac{1}{2} = \frac{3}{16}$ 이다. 자녀 3의 (가)의 표현형에서 대문자로 표시되는 대립유전자의 수가 $1(A+B=1)$ 이고, (나)의 유전자형이 dd(d=2)인 경우도 $A+B+d=3(㉔)$ 이며, 확률은 $\frac{1}{8} \times \frac{1}{2} = \frac{1}{16}$ 이다. 따라서 ㉔이 3일 확률은 $\frac{3}{16} + \frac{1}{16} = \frac{1}{4}$ 이다.

16 질소 순환

A는 소비자, B는 생산자이고, (가)는 암모늄 이온(NH₄⁺), (나)는 질산 이온(NO₃⁻)이다.

㉔. (가)가 (나)로 전환되는 과정 II에 질산화 세균이 관여하므로 암모늄 이온(NH₄⁺)이 질산 이온(NO₃⁻)으로 전환된다. (나)는 질산 이온(NO₃⁻)이다.

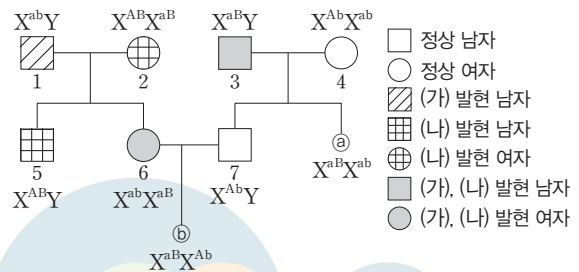
㉔. 질소 동화 작용은 암모늄 이온(NH₄⁺)이나 질산 이온(NO₃⁻)이 질소 화합물인 단백질과 핵산으로 합성되는 과정이고, 생산자(B)에서 질소 동화 작용이 일어난다.

㉔. 질소 고정 세균인 뿌리혹박테리아에 의해 대기 중의 질소(N₂)가 암모늄 이온(NH₄⁺)으로 전환되는 질소 고정이 과정 I에서 일어난다.

17 성염색체 유전

남자인 7에서 ㉔+㉔=1, ㉔+㉔=1이므로 (가)와 (나)의 유전자는 모두 X 염색체에 있다. 남자인 1에서 ㉔+㉔=2이면 ㉔+㉔=0이고, 1에는 ㉔과 ㉔이 모두 있다. 1에게서 (가)는 발현되고 (나)는 발현되지 않았으므로 ㉔과 ㉔은 각각 (가) 발현 대립유전자와 (나)에 대한 정상 대립유전자 중 하나이고, ㉔과 ㉔은 각각 (가)에 대한 정상 대립유전자와 (나) 발현 대립유전자 중 하나이다. 4는 (가)와 (나)의 표현형이 모두 정상이고, ㉔+㉔=1에서 (가)에 대한 정상 대립유전자가 있으며, ㉔+㉔=3에서 (가) 발현 대립유전자가 있으므로 (가)의 유

전자형은 이형 접합성이다. (가)는 열성 형질이며, A는 정상 대립유전자, a는 (가) 발현 대립유전자이다. 6은 (가)와 (나)가 모두 발현되었으며, ㉔+㉔=1에서 (나) 발현 대립유전자가 있고, ㉔+㉔=3에서 (나)에 대한 정상 대립유전자가 있으므로 (나)의 유전자형은 이형 접합성이다. (나)는 우성 형질이며, B는 (나) 발현 대립유전자, b는 정상 대립유전자이다. (가)와 (나)의 유전자형은 1이 X^{ab}Y, 5가 X^{AB}Y이고, 6은 1로부터 X^{ab}를 물려받고, 2로부터 X^{AB}를 물려받아 X^{ab}X^{AB}이며, 2는 X^{AB}X^{AB}이다. (가)와 (나)의 유전자형은 3이 X^{AB}Y, 7이 X^{Ab}Y이고, 4는 7에게 X^{Ab}를 물려주고 ㉔+㉔=3이므로 X^{Ab}X^{Ab}이다. 구성원 3과 4 사이에서 태어난 아이(㉔)의 (가)와 (나)의 유전자형은 X^{AB}X^{Ab}, X^{AB}X^{ab}, X^{Ab}Y, X^{ab}Y 중 하나이며, ㉔에는 ㉔이 없고, ㉔에서 체세포 1개당 ㉔과 ㉔의 DNA 상대량을 더한 값이 3인 경우를 만족하는 경우는 X^{AB}X^{Ab}이다. 따라서 ㉔은 A, ㉔은 B, ㉔은 a이고, 나머지 ㉔은 b이다. ㉔에는 ㉔(b)과 ㉔(B)이 모두 있으므로 (가)와 (나)의 유전자형은 X^{AB}X^{Ab}이다. 가계도에 각 구성원의 유전자형을 나타내면 다음과 같다.



㉔. ㉔의 (가)와 (나)의 유전자형은 X^{AB}X^{Ab}이고, a와 b가 같은 염색체에 있다. 따라서 ㉔에서 a와 b를 모두 갖는 생식세포가 형성될 수 있다.

✕. 1, 4, 5 각각의 체세포 1개당 ㉔(a)의 DNA 상대량을 더한 값은 1+1+0=2이고, 2, 3, ㉔ 각각의 체세포 1개당 ㉔(B)의 DNA 상대량을 더한 값은 2+1+1=4이다.

1, 4, 5 각각의 체세포 1개당 ㉔의 DNA 상대량을 더한 값 = $\frac{1}{2}$ 이다. 2, 3, ㉔ 각각의 체세포 1개당 ㉔의 DNA 상대량을 더한 값 = $\frac{1}{2}$ 이다.

㉔. ㉔의 동생이 태어날 때, 이 아이에게서 (가)와 (나)가 모두 발현되는 경우는 4가지 유전자형(X^{ab}X^{Ab}, X^{AB}X^{Ab}, X^{ab}Y, X^{AB}Y) 중에서 X^{ab}Y이므로 (가)와 (나)가 모두 발현될 확률은 $\frac{1}{4}$ 이다.

18 염색체 비분리와 결실

아버지와 어머니는 모두 (가)~(다) 중 발현된 형질의 수가 2이고, (가)의 유전자형이 Aa로 동일하므로 아버지와 어머니에게서 모두 (가)가 발현된다. A는 (가) 발현 대립유전자, a는 정상 대립유전자이다. 자녀 1은 (가)~(다)가 모두 발현되지 않았으므로 (가)의 유전자형은 aa이고, A+D=1이므로 D가 있다. 자녀 1은 (다)의 유전자형이 Dd이고 (다)는 발현되지 않았으므로 D는 정상 대립유전자, d는 (다) 발현 대립유전자이다. 아버지에게서 (나)가 발현되고, (다)가 발현되지 않았으며, 어머니에게서 (나)가 발현되지 않고 (다)가 발현되었다. 아버지의 (나)의 유전자형이 Bb이고 (나)가 발현되었으므로 B는 (나) 발현 대립유전자, b는 정상 대립유전자이다. 자녀 1은 (나)가 발현되지 않았으므로 (나)의 유전자형은 bb이다. 자녀 1은 a, b, D가 같이 있는 염색체를 아버지로부터, a, b, d가 같이 있는 염색체를 어머니

로부터 물려받았다. 아버지는 A, B, d와 a, b, D가 각각 같이 있는 염색체를 갖고, 어머니는 A, b, d와 a, b, d가 각각 같이 있는 염색체를 갖는다. 자녀 2는 (가)~(다)가 모두 발현되었으므로 아버지로부터 A, B, d가 같이 있는 염색체를 물려받았다. 자녀 2의 $A+D=2$ 이므로 자녀 2는 어머니로부터 A, b, d가 같이 있는 염색체를 물려받았다. 어머니의 생식세포 형성 과정 중 감수 1분열에서 염색체 비분리가 1회 일어나 형성된 염색체 수가 24인 생식세포는 A, b, d와 a, b, d가 각각 같이 있는 염색체를 갖고, 이 생식세포가 8번 염색체가 없는 정자와 수정되어 태어난 자녀 3은 $a+b=2$ 인 조건에 모순이다. 따라서 아버지의 생식세포 형성 과정 중 감수 1분열에서 염색체 비분리가 1회 일어나 형성된 염색체 수가 24인 생식세포는 A, B, d와 a, b, D가 각각 같이 있는 염색체를 갖고, 이 생식세포가 8번 염색체가 없는 난자와 수정되어 (가)~(다) 중 발현된 형질의 수가 2이며, 핵형이 정상인 자녀 3이 태어났다. 아버지와 어머니 사이에서 태어나는 자녀는 (가)~(다) 중 발현된 형질의 수가 0, 1, 3 중 하나이다. 자녀 4가 아버지로부터 A, B, d가 같이 있는 염색체에서 B가 결실된 염색체를 물려받고, 어머니로부터 a, b, d가 같이 있는 염색체를 물려받으면 (가)~(다) 중 발현된 형질의 수는 2이지만, $a+b=3$ 인 조건에 모순이다. 자녀 4가 아버지로부터 A, B, d가 같이 있는 염색체에서 B가 결실된 염색체를 물려받고, 어머니로부터 A, b, d가 같이 있는 염색체를 물려받으면 (가)~(다) 중 발현된 형질의 수는 2이지만, $A+D=1$ 과 $a+b=3$ 인 조건에 모순이다. 따라서 자녀 4는 아버지로부터 a, b, D가 같이 있는 염색체에서 D(㉗)가 결실된 염색체를 물려받고, 어머니로부터 A, b, d가 같이 있는 염색체를 물려받아 태어났다.

- ㉕. 자녀 2의 (가)~(다)의 유전자형은 AABbdd이고, $a+b=1$ (㉙)이다. 자녀 3의 (가)~(다)의 유전자형은 AaBbDd이고, $A+D=2$ (㉚)이다. ㉙+㉚=3이다.
- ㉖. 어머니에게서 (가)와 (다)가 발현되었다. 자녀 4의 (가)~(다)의 유전자형은 Aabbd이므로 (가)와 (다)가 발현되었다.
- ㉗. 염색체 비분리(㉕)는 아버지의 생식세포 형성 과정 중 감수 1분열에서 일어났다. 대립유전자 D(㉗)가 1회 결실(㉘)되는 것은 아버지의 a, b, D가 같이 있는 염색체에서 일어났다.

19 식물 균집 조사

표는 조사한 결과를 정리한 것이다.

종	개체 수	상대 빈도 (%)	상대 피도 (%)	상대 밀도 (%)	중요치 (중요도)	빈도	출현한 방형구 수
A	16	40	?(31)	20	91	0.4	10
B	28	?(32)	31	35	98	0.32	8
C	24	20	14	30	64	0.2	5
D	12	8	?(24)	15	47	0.08	2

- ㉕. 중요치(중요도)가 가장 큰 B가 우점종이다. ㉖은 B이다.
- ㉘. 주어진 자료 중 상대 피도를 통해 지표를 덮고 있는 면적을 알 수 있으므로 한 개체당 지표를 덮고 있는 평균 면적은 $\frac{\text{상대 피도}}{\text{개체 수}}$ 를 비교한다. 한 개체당 지표를 덮고 있는 평균 면적은 $D\left(\frac{24}{12}\right)$ 가 $A\left(\frac{31}{16}\right)$ 보다

다 넓다.

- ㉙. A~D의 상대 빈도가 40%, 32%, 20%, 8%일 때, 25개 방형구 중 출현한 방형구 수로 가능한 경우는 A~D가 각각 20, 16, 10, 4인 경우와 10, 8, 5, 2인 경우이고, A의 개체 수가 16이므로 A~D가 출현한 방형구 수는 각각 10, 8, 5, 2이다. D가 출현한 방형구 수가 2로 최소이므로 A~D가 모두 출현할 수 있는 방형구는 최대 2개이다.

20 생물 다양성

- ㉕. 어떤 생태계에 존재하는 생물종의 다양한 정도는 종 다양성을 의미한다.
- ㉖. 생물 다양성이 감소하는 원인에는 서식지 파괴 및 단편화, 환경 오염, 불법 포획과 남획, 외래종의 유입 등이 있다.
- ㉗. 랍사르 협약, 생물 다양성 협약 등과 같은 국제 협약을 통해 생물 다양성 보전 활동을 하는 것은 국제적 수준의 보전 방안에 해당한다.